



**DURAN**<sup>®</sup>  
**electrónica**

[www.duranelectronica.com](http://www.duranelectronica.com)

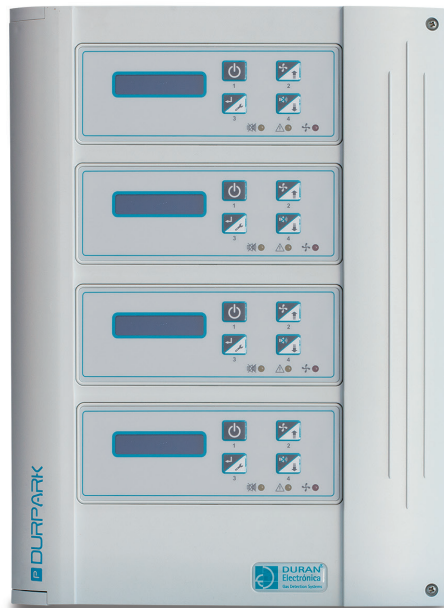


FS82426



Presentación  
DURPARK

# DETECCIÓN DE CO Y NO<sub>2</sub> EN APARCAMIENTOS Y TALLERES MECÁNICOS



**DURPARK**



**DURPARK Mini**

CENTRAL

CONFIGURACIONES

CONEXIONADOS

DETECTORES

- Ampliable de una a cuatro zonas totalmente independientes.
- Disponible una versión DURPARK Mini de una zona no ampliable.
- Detección simultánea de CO y NO<sub>2</sub> en el mismo lazo.
- 16 detectores direccionables por zona, con posibilidad de programar hasta 2 grupos, con maniobras independientes.
- Para CO, permite cubrir superficies de hasta 12.800m<sup>2</sup> (según normativa española vigente).
- Cada detector es monitorizado individualmente, mostrando su estado en tiempo real.
- Permite dejar detectores en prueba para que no actúen sobre la maniobra en caso de avería o falta de mantenimiento.
- Incorpora las normativas española y portuguesa y posibilidad de programar cuatro idiomas: español, portugués, francés e inglés (según la versión del software).
- Dos salidas de relés libres de tensión, para maniobras y una para alarma, individuales por zona, mas una salida de avería general.
- Cada zona tiene capacidad para memorizar 14 eventos distintos, hasta un total de 999 cada uno.
- Test especial de línea, que analiza el estado, la cantidad y el tipo de detectores conectados.
- Acceso a menús de usuario e ingeniero independientes, protegidos mediante password.

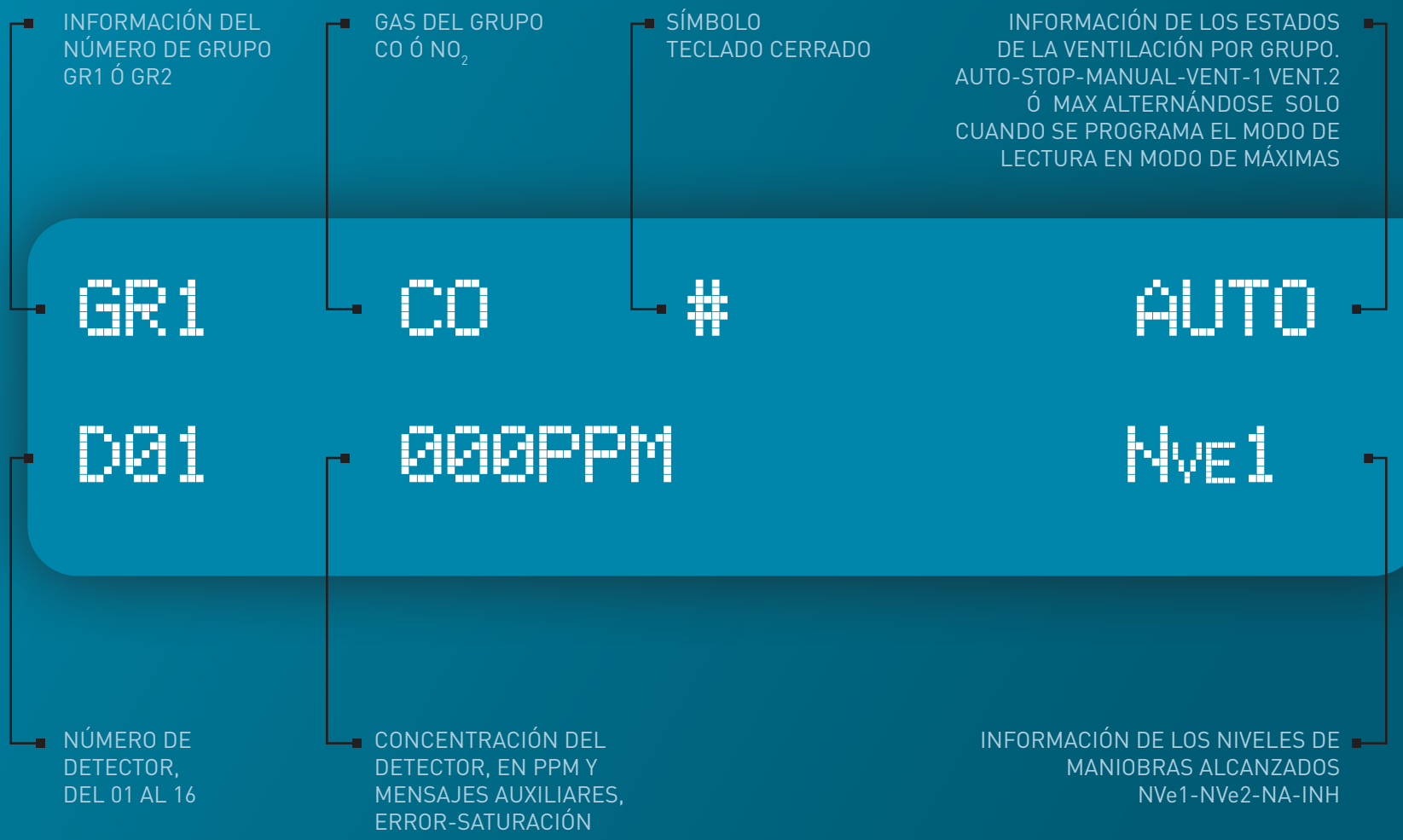
CENTRAL

CONFIGURACIONES

CONEXIONADOS

DETECTORES

# INFORMACIÓN DEL DISPLAY EN MODO ON

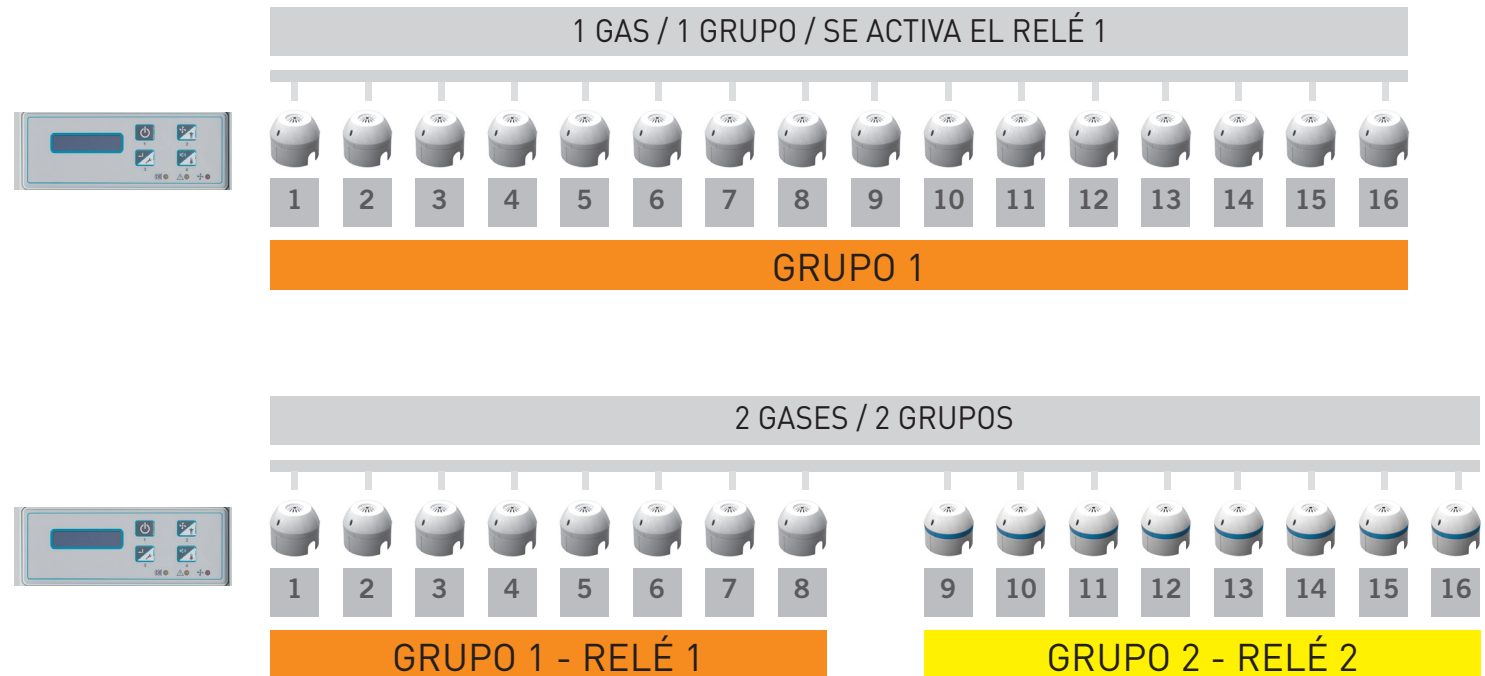


## CONFIGURACIONES DE ZONA: NORMATIVA ESPAÑOLA

Cada zona puede ser dividida en 1 ó 2 grupos/gases (cada uno de los cuales dispone de 1 relé para actuación) controlando 1 o 2 grupos de actuación de forma independiente.

Cada grupo solo puede estar compuesto por detectores del mismo gas.

POSIBILIDADES DE CONFIGURACIÓN DE ZONAS



CENTRAL

CONFIGURACIONES

CONEXIONADOS

DETECTORES

## CONFIGURACIONES DE ZONA: NORMATIVA PORTUGUESA

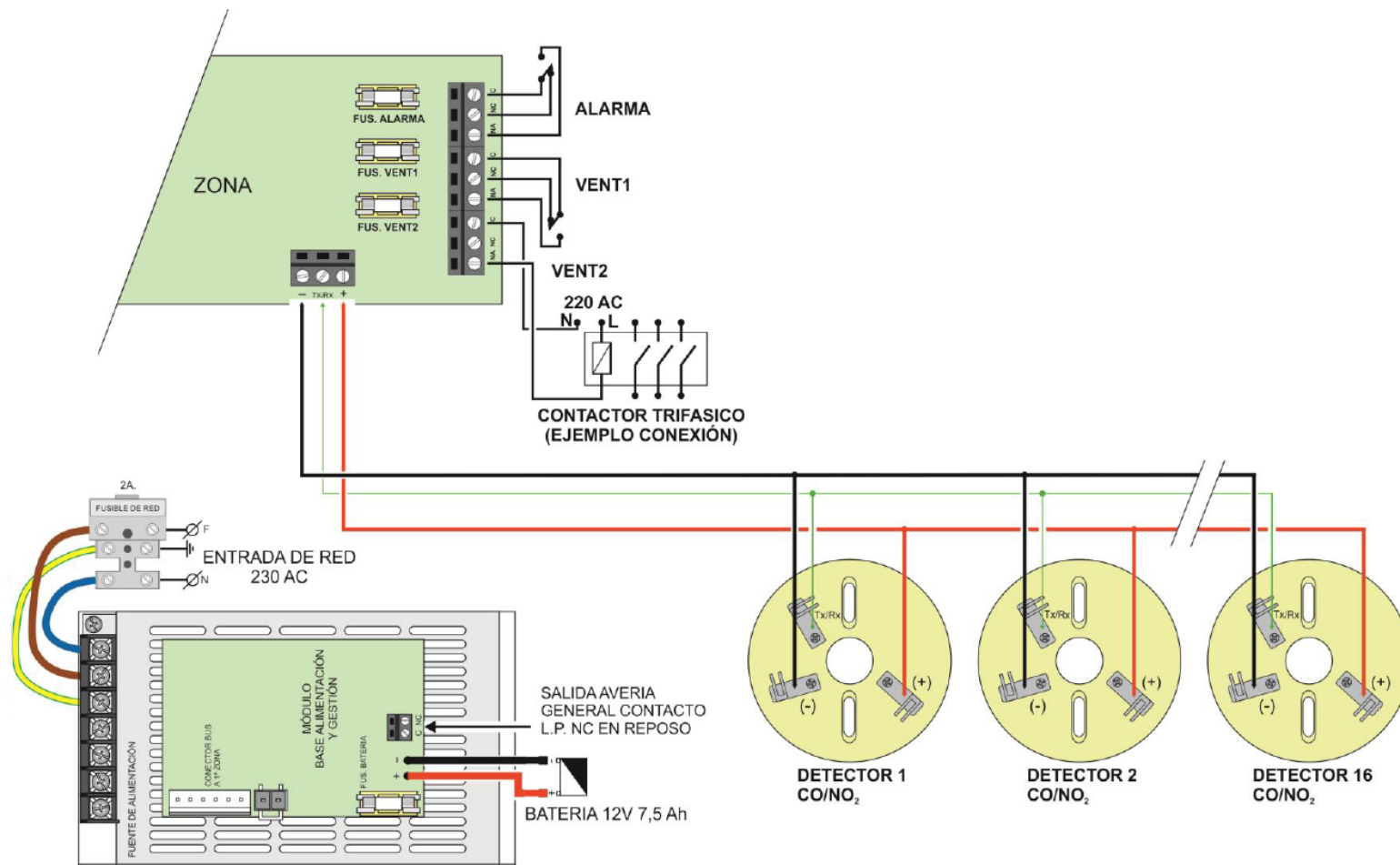
Cada zona puede controlar 1 gas/ 1 grupo (CO o NO<sub>2</sub>).

POSIBILIDADES DE CONFIGURACIÓN DE ZONAS



Se activa el relé 1 para la 1<sup>a</sup> velocidad  
Se activa el relé 2 para la 2<sup>a</sup> velocidad

# CONEXIONADO CENTRAL DURPARK



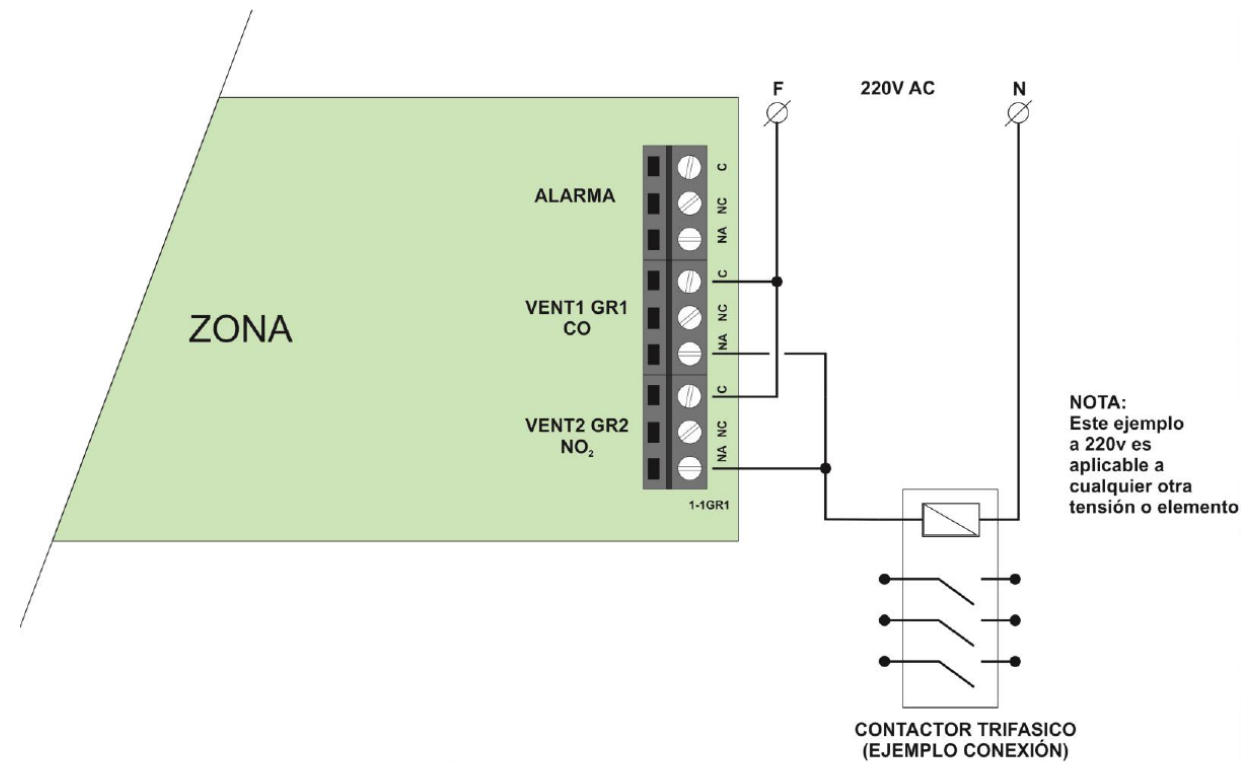
CENTRAL

CONFIGURACIONES

CONEXIONADOS

DETECTORES

# CONEXIÓN EN PARALELO SALIDA DE MANIOBRA DE CO Y NO<sub>2</sub>



CENTRAL

CONFIGURACIONES

CONEXIONADOS

DETECTORES



CENTRAL

CONFIGURACIONES

CONEXIONADOS

DETECTORES

DURPARK



**DETECTOR DE CO**



**DETECTOR DE NO<sub>2</sub>**

## DETECTORES DE CO Y NO<sub>2</sub> POR SENSOR ELECTROQUÍMICO DE BAJO COSTE

- Los detectores de CO han sido diseñados con un nuevo tipo de sonda electroquímica, sin electrolito.
- Vida útil de hasta 5 años (CO) y 3 años (NO<sub>2</sub>) sin apenas mantenimiento.
- Dos modelos direccionables disponibles: CO (con un rango de 0-300 ppm y una resolución de 1 ppm) y NO<sub>2</sub> (con un rango de 0-20 ppm y una resolución de 0,5 ppm).
- Distancia de instalación de hasta 500m mediante 3 hilos.
- Tareas de calibración y mantenimiento simples y automatizadas, ya que incorpora un software con algoritmos especiales que interactúa con los detectores y la zona para la calibración automática del cero y la ganancia.
- Hardware y Software especiales que permiten verificar la sensibilidad del sensor de CO sin necesidad de aplicar gas.
- Baja sensibilidad frente a gases interferentes.



**DURAN**<sup>®</sup>  
electrónica



FS82426