



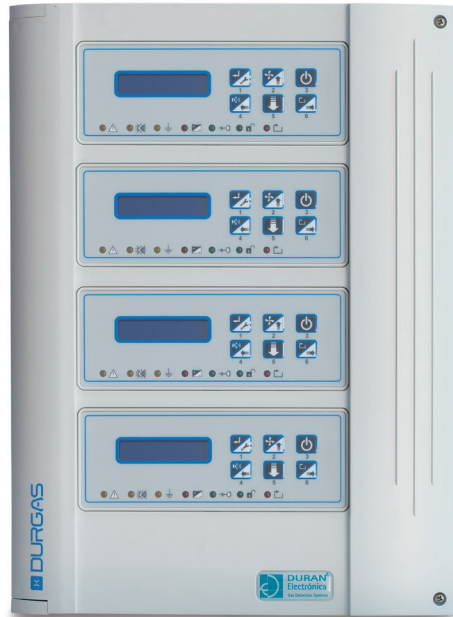
**DURAN**<sup>®</sup>  
**electrónica**

[www.duranelectronica.com](http://www.duranelectronica.com)



Presentación  
**DURGAS**

# DETECCIÓN Y MEDIDA DE GASES TÓXICOS Y EXPLOSIVOS



 **DURGAS**

**DURGAS** Mini

- Centrales ampliables de 1 a 4 zonas, con capacidad de hasta **16 DETECTORES POR ZONA**.
- Disponible una **VERSIÓN MINI**, no ampliable con capacidad para 16 detectores.
- Comunicación digital con detectores mediante **CUATRO HILOS** en formato RS 485.
- Distancia máxima instalación de **1 KM POR ZONA**.
- Detección simultánea de hasta **CUATRO GASES DISTINTOS POR ZONA**, en tiempo real.
- **"PLUG AND PLAY"**, detecta automáticamente la cantidad, el tipo y la familia de detectores, instalados, autoajustando los rangos y los niveles de ventilación adecuados según los distintos TLV.

CENTRAL

CONFIGURACIONES

CONEXIONADOS

DETECTORES

- Posibilidad de seleccionar hasta **TRES FONDOS DE ESCALA DISTINTOS POR GAS**, y varios niveles de ventilación y alarma.
- Incorpora de fabrica dos normativas: **ESPAÑOLA Y PORTUGUESA**.
- Incorpora de fabrica cinco idiomas, **ESPAÑOL, INGLES, PORTUGUÉS, ALEMÁN Y FRANCÉS**.
- Salidas de tensión **PROTEGIDAS** con fusibles de rearme automático.
- Opcionalmente puede incorporar un **MÓDULO DE COMUNICACIÓN CON SALIDA DOBLE**, RS232 y RS485, que permite la integración del sistema en formato OPC-SERVER o MODBUS

CENTRAL

CONFIGURACIONES

CONEXIONADOS

DETECTORES

- Manejo Intuitivo y Simplificado.
- Acceso a menús de usuario e ingeniero independientes, protegidos mediante password.
- Menús específicos para el testeo de la central y de la instalación.
- Posibilidad de poner detectores en modo pruebas.
- Sistema retro compatible con las anteriores familias de detectores y EUROSONDELCO.
- Programación de hasta 4 grupos de ventilación simples o 2 grupos de ventilación dobles.
- Cada zona incorpora 4 salidas de relé libres de potencial, una salida de tensión de alarma biestable de 12V y una salida de tensión auxiliar fija de 12V.

CENTRAL

## INFORMACIÓN DEL DISPLAY EN MODO ON

CONFIGURACIONES

CONEXIONADOS

DETECTORES

INFORMACIÓN DEL  
NÚMERO DE GRUPO  
GR1-GR2 O GR4

GR1

D01

NÚMERO DE  
DETECTOR,  
DEL 01 AL 16

GAS DEL GRUPO  
CO-H<sub>2</sub>S-SO<sub>2</sub>  
HCN-NO<sub>2</sub>-NO-  
NH<sub>3</sub>-CL<sub>2</sub>-HCL-  
CO<sub>2</sub>-O<sub>2</sub>-EXP

CO

000PPM

CONCENTRACIÓN  
DEL DETECTOR, EN  
TIEMPO REAL, PPM-  
%- ERROR- E.SENSOR-  
SATURACIÓN Y EL  
ESTADO GENERAL DE  
LOS DETECTORES

INFORMACIÓN DE LOS ESTADOS DE LA  
VENTILACIÓN POR GRUPO.  
AUTO-STOP-MANUAL-VENT-1  
VENT.2 -G.OFF- V.CICLI- Y MAX  
ALTERNÁNDOSE CON EL RESTO, SOLO  
CUANDO SE PROGRAME LA LECTURA DE  
LA ZONA EN MODO DE MÁXIMAS

AUTO

Nve1

INFORMACIÓN DE LOS NIVELES  
DE MANIOBRAS ALCANZADOS O  
DETECTORES INHIBIDOS.  
Nve1-NVe2-NANa-INH

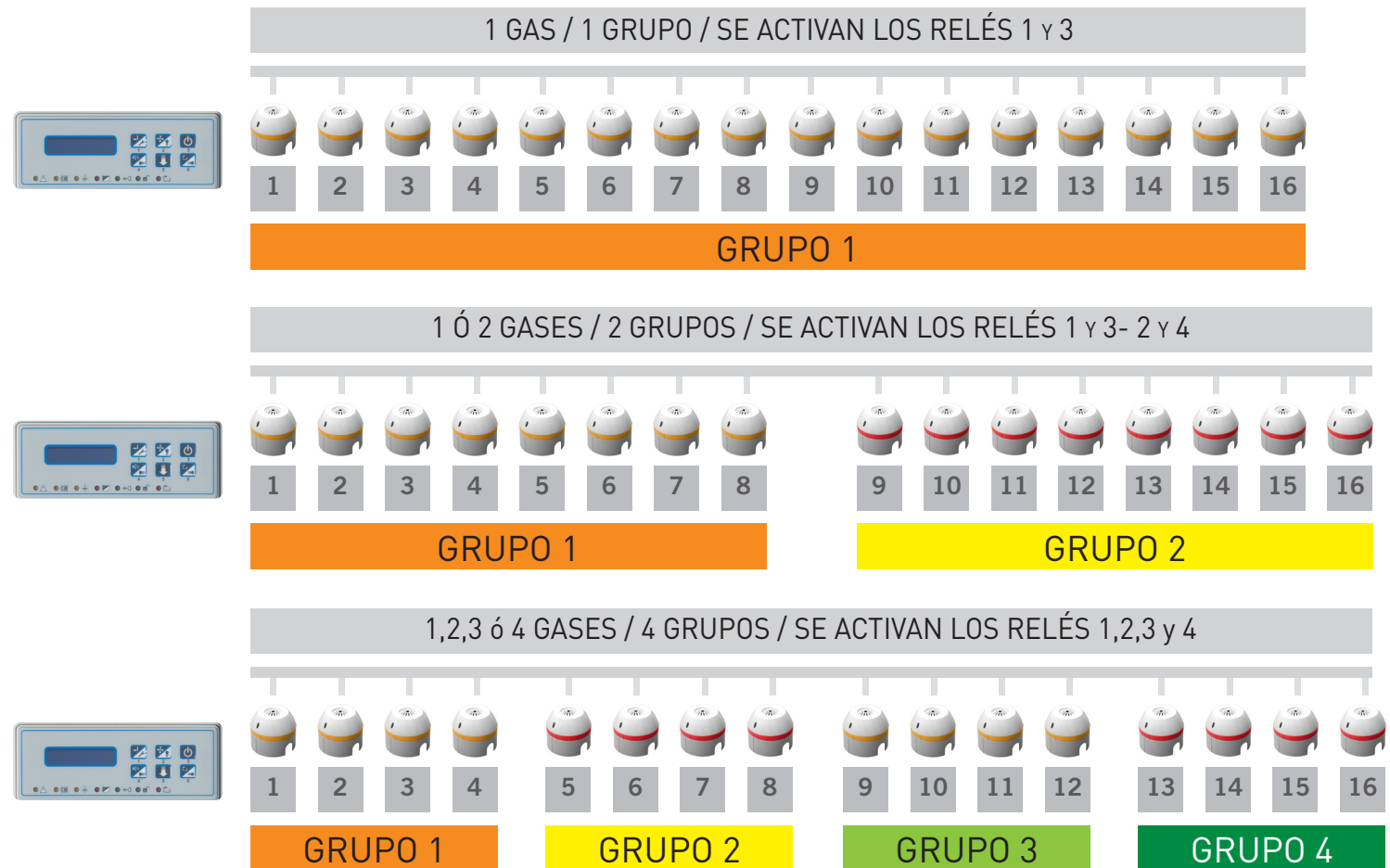


## CONFIGURACIONES DE ZONA: NORMATIVA ESPAÑOLA

Cada zona puede ser dividida en 1, 2 ó 4 grupos/gases (cada uno de los cuales dispone de 1 relé para actuación) controlando 1, 2 ó 4 grupos de actuación de forma independiente.

Cada grupo solo puede estar compuesto por detectores del mismo gas (plástico o ATEX). Los detectores Durpark RS485 no son compatibles con el resto de familias de detectores.

POSIBILIDADES DE CONFIGURACIÓN DE ZONAS



## CONFIGURACIONES DE ZONA: NORMATIVA PORTUGUESA

Cada zona se puede dividir en 1 ó 2 grupos. Cada grupo tiene asignados 2 relés que permiten realizar dos actuaciones a dos niveles diferentes.

Cada grupo solo puede estar compuesto por detectores del mismo gas (plástico o ATEX)

POSIBILIDADES DE CONFIGURACIÓN DE ZONAS



Se activan los relés 1 y 3 para la 1ª velocidad

Se activan los relés 2 y 4 para la 2ª velocidad

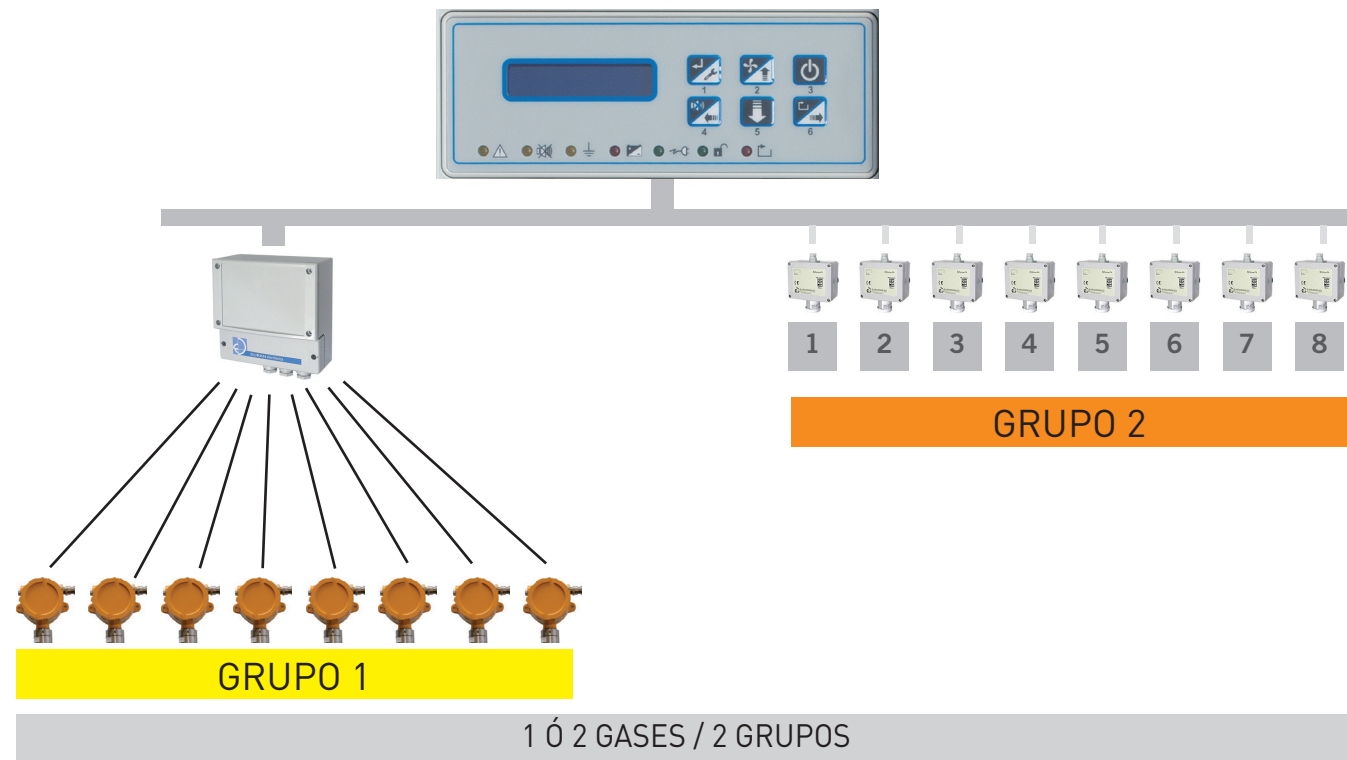


Se activan los relés 1 y 2 para la 1ª velocidad y los relés 3 y 4 para la 2ª velocidad.



## TIPOLOGÍA DE INSTALACIÓN CON 1 INTERFACE DURGAS 4-20mA Y DETECTORES RS485

- 1 Interface para 8 detectores 4-20mA + 8 detectores compatibles con DURGAS  
(excepto Durpark RS485)

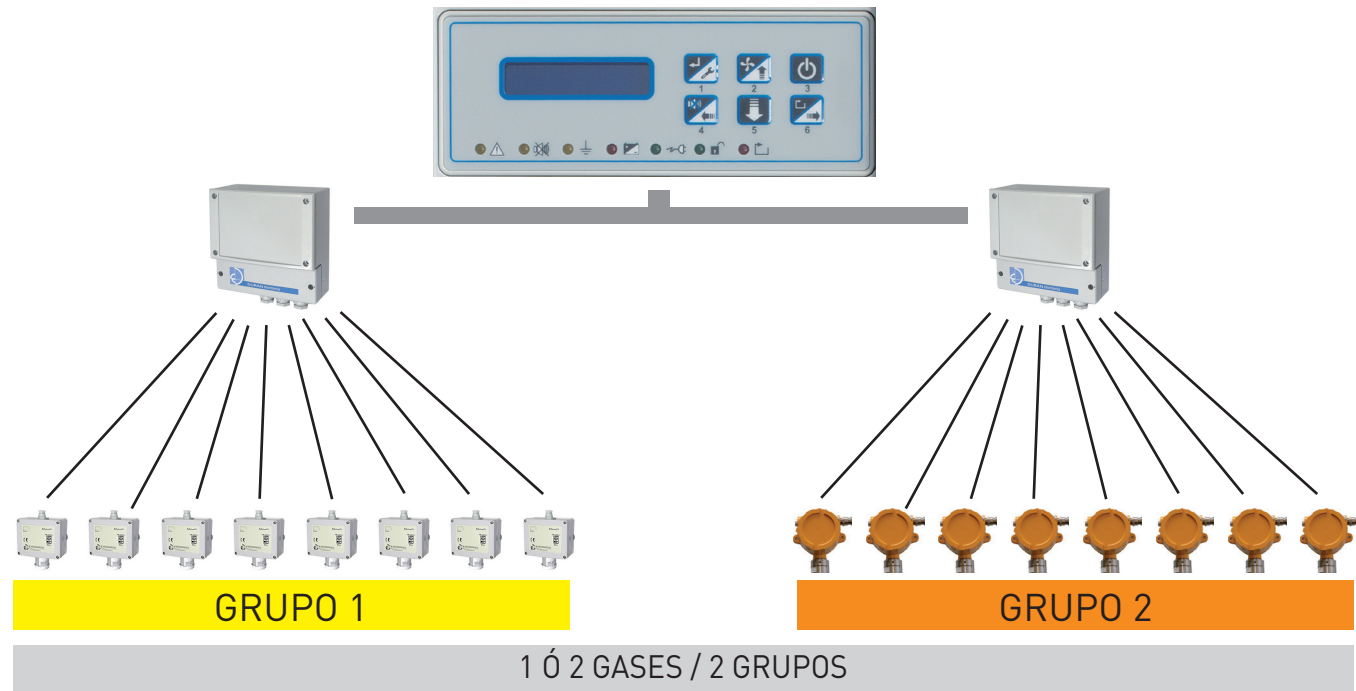


Los detectores conectados a los interfaces, son direccionados automáticamente según el número de la entrada al que se encuentran conectados

La conexión de los detectores 4-20mA al interface es punto por punto

## TIPOLOGÍA DE INSTALACIÓN CON 2 INTERFACES DURGAS 4-20mA

- 1 Interface para 8 detectores 4-20mA estándar + 1 interface para 8 detectores 4-20mA estándar



Los detectores conectados a los interfaces, son direccionados automáticamente según el número de la entrada al que se encuentran conectados

La conexión de los detectores 4-20mA al interface es punto por punto

CENTRAL

CONFIGURACIONES

CONEXIONADOS

DETECTORES

## MÓDULOS OPCIONALES DE RELÉS REMOTOS

- Conectables a los lazos de las zonas, en el punto de la instalación que se desee, hasta un máximo de 5.
- Gran flexibilidad de programación y modos de asociación.
- Asociación modo espejo (clonación de los relés de la zona).
- Asociación a detectores (una salida de relé por detector).
- Modo Combinado, por ejemplo, hasta 4 módulos asociados a detectores + 1 en modo espejo.
- Cuatro salidas de maniobra + una de alarma protegidas con fusibles.
- Indicación óptica individual de estado de la maniobra y del estado de las comunicaciones.



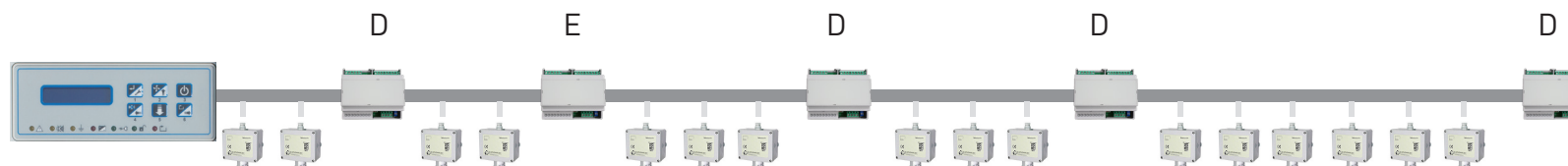
## MÓDULO DE RELÉS REMOTOS

Se conectan a los lazos de las zonas, en el punto de la instalación que se desee, y hasta un máximo de 5 por lazo.

Pueden actuar de dos formas:

- Asociados a detectores, con una salida de relé por detector (D)
- Asociarse en Modo Espejo, como clonación de los relés de la zona. (E)

Ejemplo de combinación:



La Zona permite programar cualquier tipo de asociación entre los relés de zona, los relés de los módulos remotos y los detectores, pudiéndose programar p.e. la asociación de 1 relé por cada detector

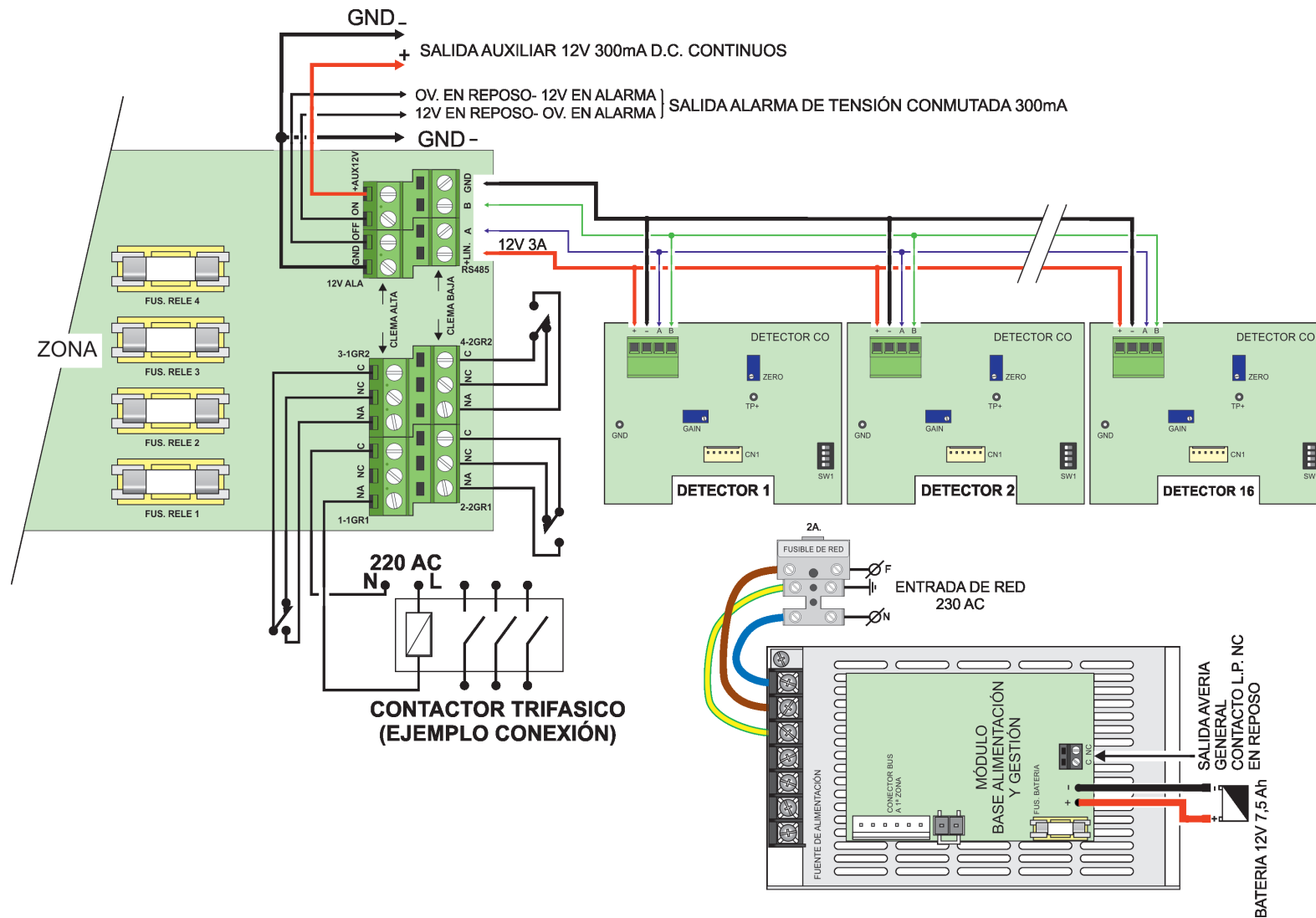
# CONEXIONADO GENERAL Y EURODETECTORES

CENTRAL

CONFIGURACIONES

CONEXIONADOS

DETECTORES



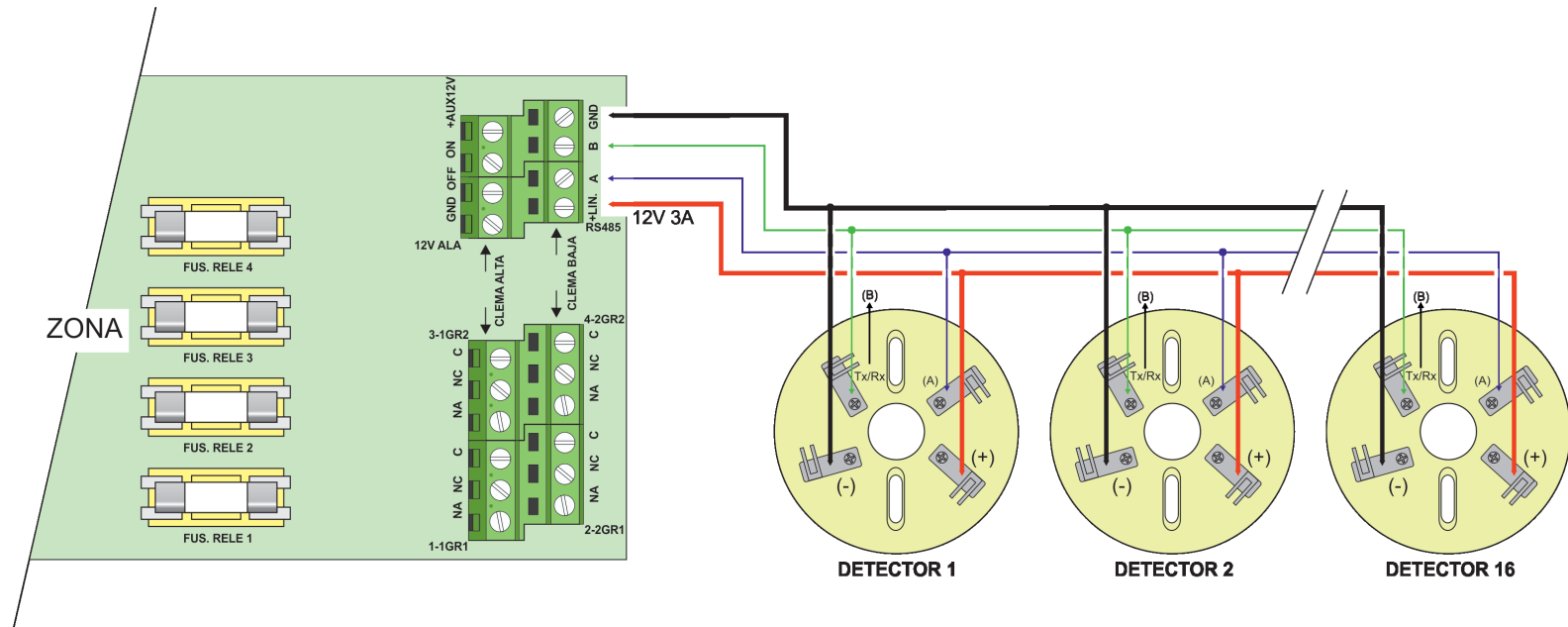
CENTRAL

CONFIGURACIONES

CONEXIONADOS

DETECTORES

# CONEXIONADO DETECTORES DURPARK RS485





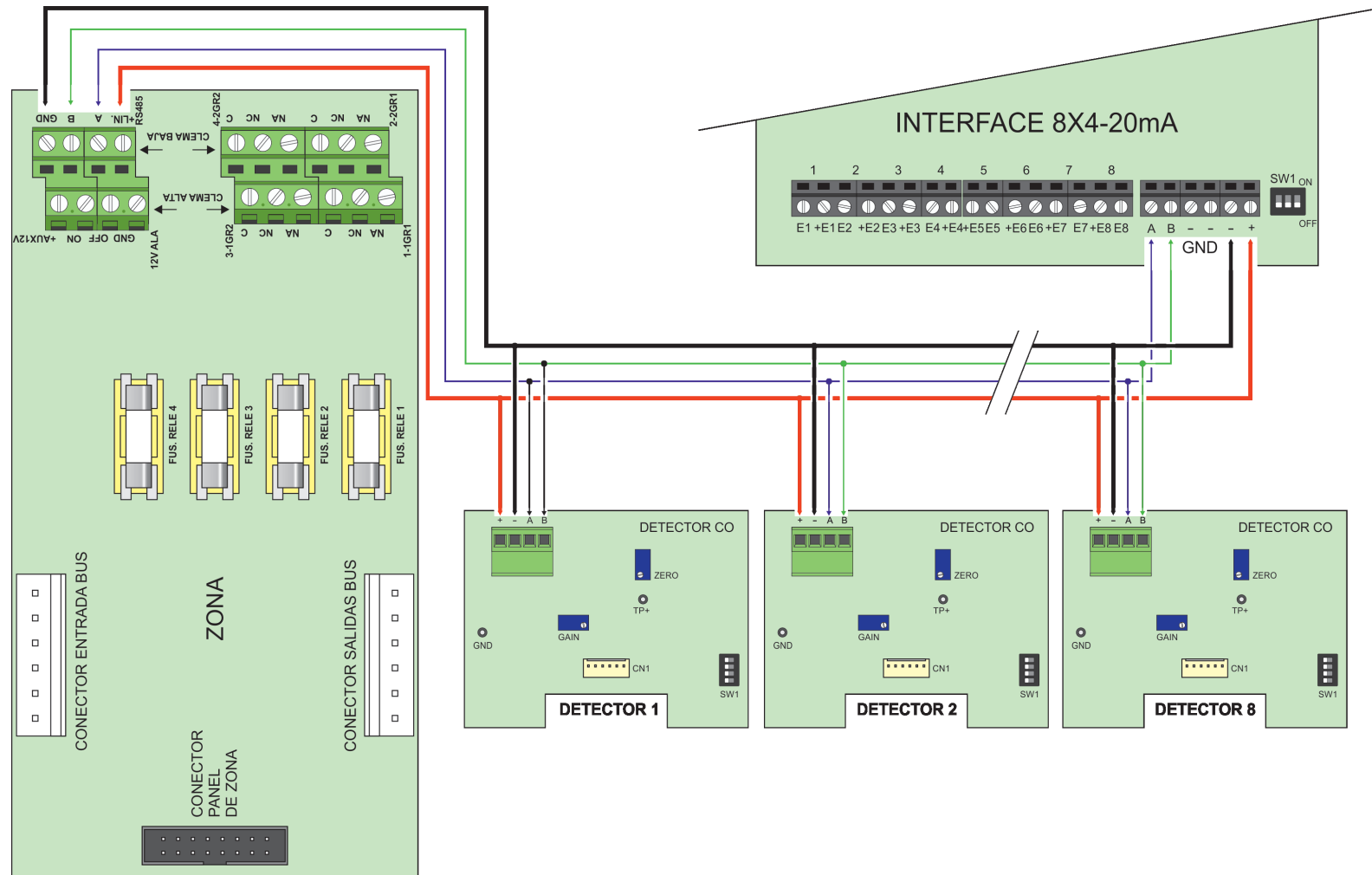
CENTRAL

CONFIGURACIONES

CONEXIONADOS

DETECTORES

# CONEXIÓN 8 EURODETECTORES + 1 INTERFACE DURGAS 4-20mA



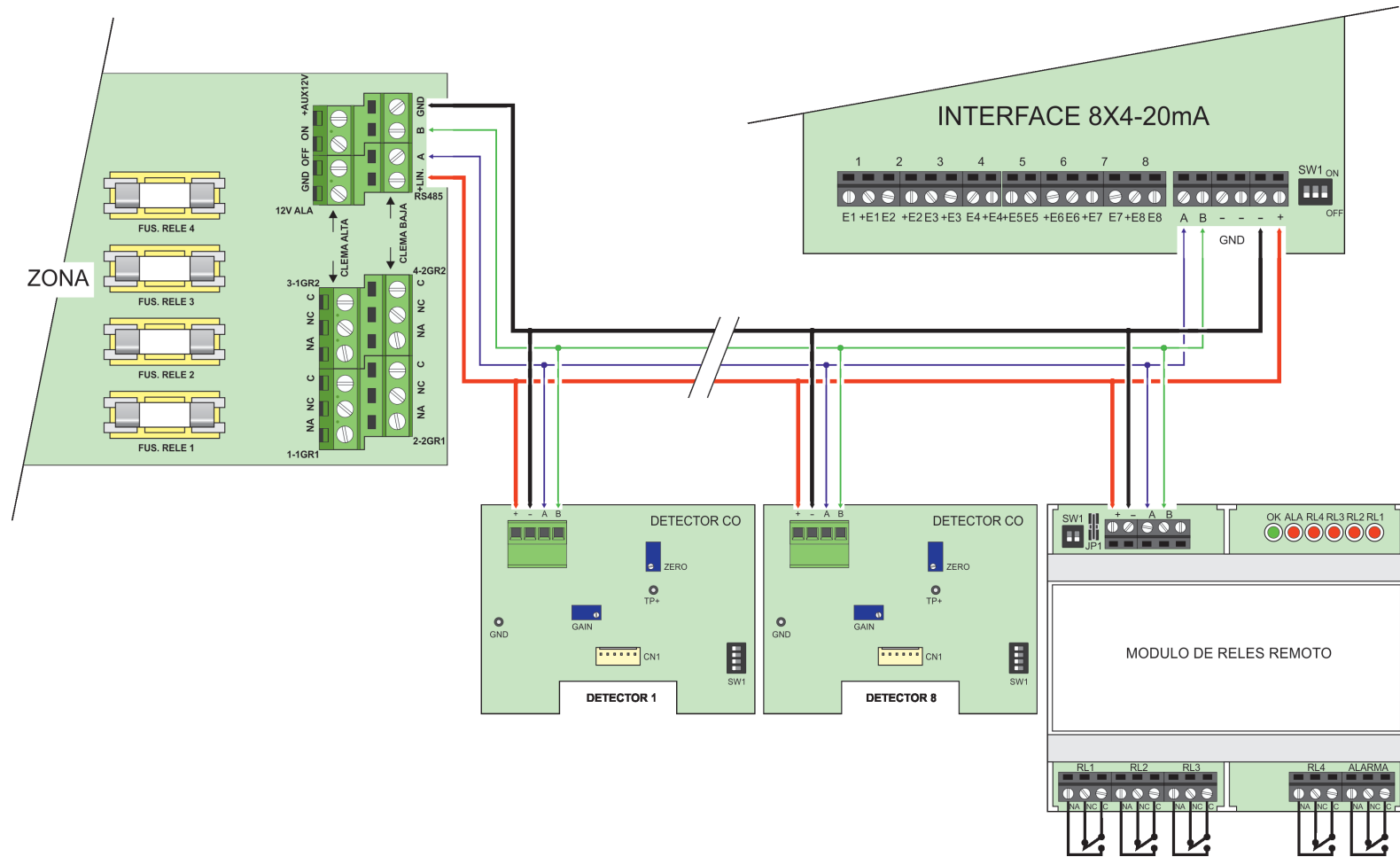
CENTRAL

CONFIGURACIONES

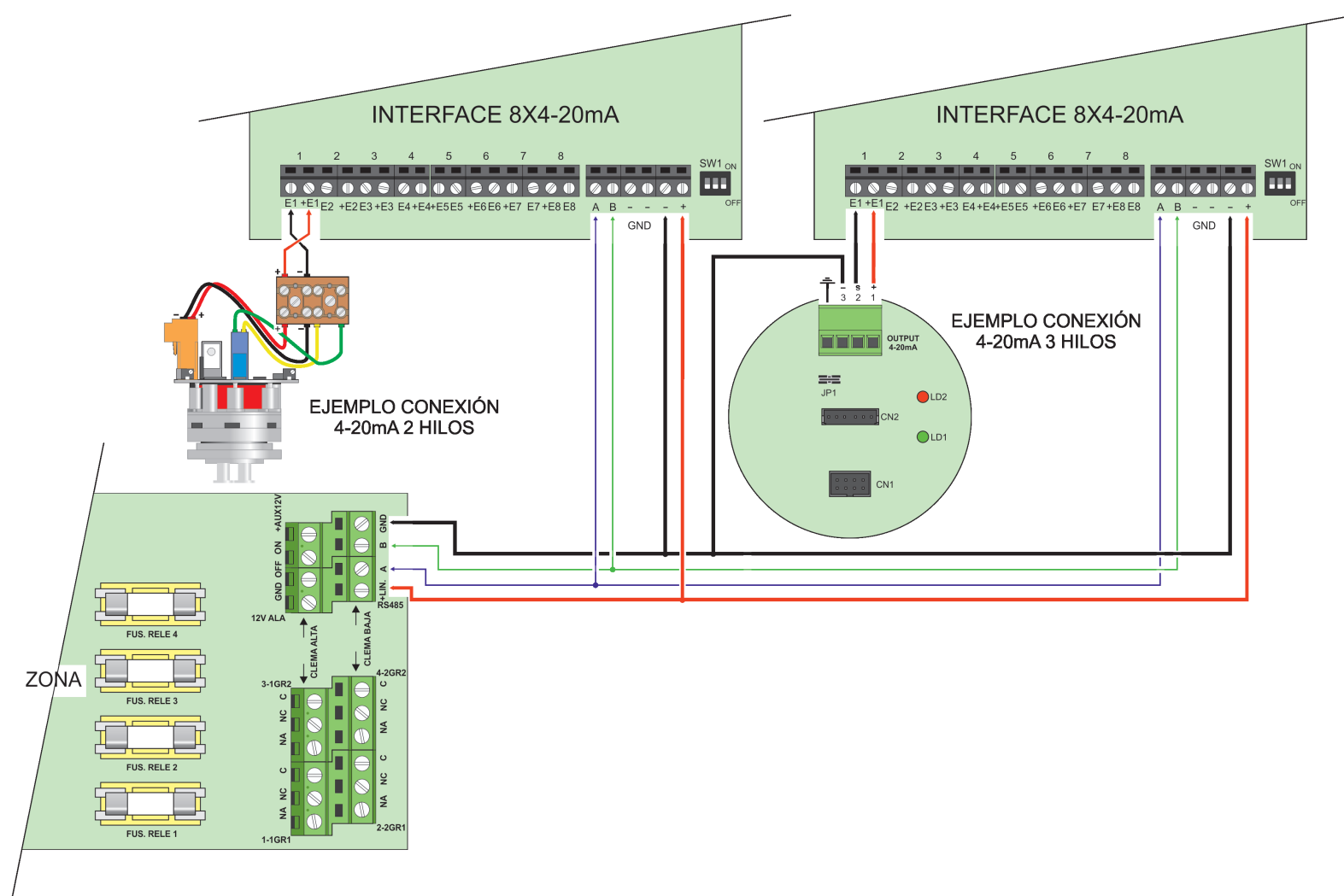
CONEXIONADOS

DETECTORES

# CONEXIÓN 8 EURODETECTORES + 1 INTERFACE DURGAS 4-20mA + 1 MÓDULO DE RELÉS



# CONEXIÓN DOS INTERFACES DURGAS CON DETECTORES 4-20mA



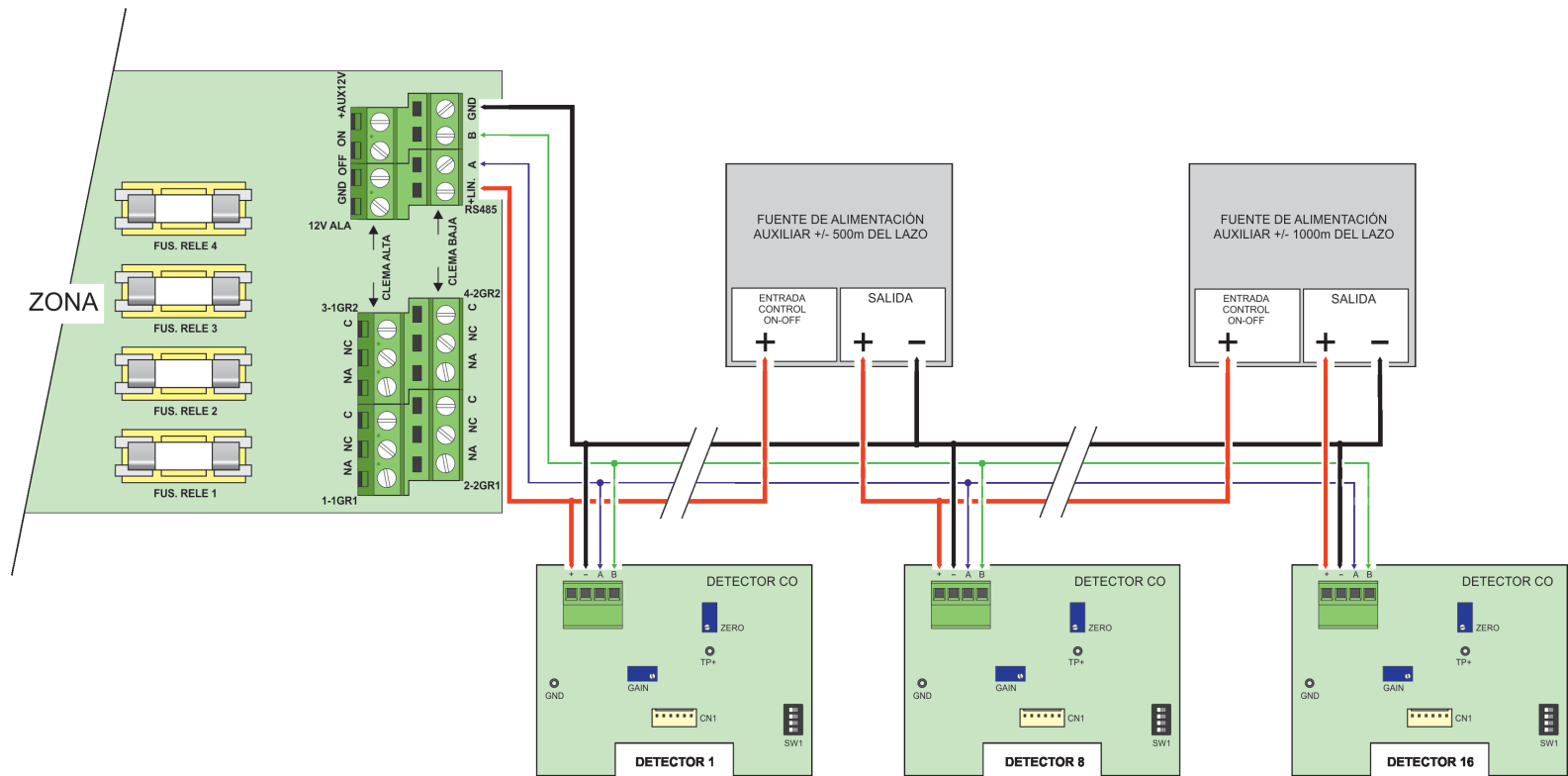
CENTRAL

CONFIGURACIONES

CONEXIONADOS

DETECTORES

# INSTALACIÓN DE FUENTES DE ALIMENTACIÓN AUXILIARES



CENTRAL

CONFIGURACIONES

CONEXIONADOS

DETECTORES

CENTRAL

CONFIGURACIONES

CONEXIONADOS

DETECTORES

## DETECTORES COMPATIBLES

DURGAS utiliza detectores

### ● **RS485:**

- Nuevos detectores DURPARK RS485 (no se combinan con el resto de familias)
- Eurodetectores (gases tóxicos y  $O_2$  por tecnología electroquímica)
- DURTOX (gases tóxicos y  $O_2$  por tecnología electroquímica)
- DURTEX (gases explosivos por tecnología catalítica)
- DIREX (gases explosivos y  $CO_2$  por tecnología infrarroja)

### ● **4-20mA** Cualquier modelo estándar (mediante interface)

CENTRAL

CONFIGURACIONES

CONEXIONADOS

DETECTORES

## DURPARK RS485



**DETECTOR DE CO**



**DETECTOR DE NO<sub>2</sub>**

## DETECTORES DE CO Y NO<sub>2</sub> POR SENSOR ELECTROQUÍMICO DE BAJO COSTE

### PARA APARCAMIENTOS Y TALLERES

- Diseñados con un nuevo tipo de sonda electroquímica, sin electrolito.
- Vida útil de hasta 5 años (CO) y 3 años (NO<sub>2</sub>) sin apenas mantenimiento.
- Dos modelos disponibles: CO con un rango de 0-300 ppm y una resolución de 1 ppm. NO<sub>2</sub> con un rango de 0-20 ppm y una resolución de 0,5 ppm.
- Comunicación RS485 4 hilos direccionables.
- Tareas de calibración y mantenimiento simples, incorporando un software con algoritmos especiales, que interactúa con los detectores y la zona para la calibración automática del cero y la ganancia.
- Hardware especial que permite verificar la sensibilidad del sensor de CO sin necesidad de aplicar gas.
- Baja sensibilidad frente a gases interferentes.



# T A B L A O R I E N T A T I V A D E A P L I C A C I O N E S



	O <sub>2</sub>	CO	H <sub>2</sub> S	SO <sub>2</sub>	NO	NO <sub>2</sub>	Cl <sub>2</sub>	H <sub>2</sub> tox	CO <sub>2</sub>	HCl	NH <sub>3</sub>	EXP
AGUAS RESIDUALES	●	●	●						★		●	●
APARCAMIENTOS		▲				▲						●
BODEGAS	●			●					★			
CALDERAS	●	●				●						●
CALIDAD DEL AIRE	●	●		●	■	●			★		●	
CIRCUITOS IMPRESOS				●			●			■		
CUARTOS DE BATERÍAS								●				●
CURTIDOS							●			■		
DEPÓSITOS DE COMBUSTIBLE												●
FERTILIZANTES	●		●						★		●	●
FUMIGACIÓN	●						●		★	■		
GALERÍAS DE SERVICIO / OBRA SUB	●	●	●	●					★		●	●
GRANJAS	●		●						★		●	●
EXTINCIÓN POR GAS	●	●							★			
INCUBADORAS	●								★			
INDUSTRIA QUÍMICA Y LABORATORIOS	●	●	●	●	■	●	●	●	★	■	●	●
INVERNADEROS	●	●							★			
LAVANDERIAS	●						●			■		
METALURGIA	●	●		●			●		★	■	●	●
NUCLEAR	●								★			
PAPELERA	●			●			●		★	■		●
PISCINAS	●			●			●		★	■		
PLANTAS DE RECICLADO	●											●
PROCESOS ALIMENTARIOS	●	●	●	●					★	■	●	●
REFRIGERACIÓN / CLIMATIZACIÓN							●		★		●	
SILOS	●		●			●			★			●
TALLERES MECÁNICOS		●				▲						●
TEXTILES	●						●			■		
TRATAMIENTO DE AGUAS	●		●	●			●	●	★	■		●
TÚNELES de CARRETERA		▲				●						●
TÚNELES FERROVIARIOS	●	●				●			★			●

● DURGAS  
EUROSONDELCO  
DTR. RS485 /4-20mA  
STANDGAS (autónomo)

▲ DURPARK  
DURGAS  
EUROSONDELCO  
DTR. RS485 / 4-20mA  
STANDGAS (autónomo)

■ DURGAS  
EUROSONDELCO  
DTR. RS485 /4-20mA

● DURGAS  
EUROSONDELCO  
DTR. 4-20mA

★ DURGAS  
EUROSONDELCO  
DTR. DIREX RS485/4-20mA  
STANDGAS (autónomo)



**DURAN**<sup>®</sup>  
electrónica



FS82426