

PULSADORES

Pulsador Activ. ALARMA DURAN PM20 rearmable sin tapa (rojo)

CARACTERÍSTICAS TÉCNICAS.

- Tensión de alimentación: 0-30 VCA.
- Consumo en reposo: 0mA.
- Temperatura de trabajo -10° a 50°C.
- Dimensiones: 98 x 98 x 48 mm.
- Rearme: llave suministrada.



Pulsador PARO extinción . ALARMA DURAN PM20P rearmable con tapa (azul)

CARACTERÍSTICAS TÉCNICAS.

- Tensión de alimentación: 0-30 VCA.
- Consumo en reposo: 0mA.
- Temperatura de trabajo -10° a 50°C.
- Dimensiones: 98 x 98 x 48 mm.
- Rearme: llave suministrada.



Pulsador DISPARO extinción . ALARMA DURAN PM20D rearmable con tapa (amarillo)

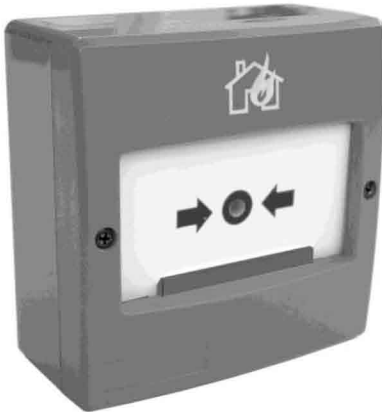
CARACTERÍSTICAS TÉCNICAS.

- Tensión de alimentación: 0-30 VCA.
- Consumo en reposo: 0mA.
- Temperatura de trabajo -10° a 50°C.
- Dimensiones: 98 x 98 x 48 mm.
- Rearme: llave suministrada.



DETECCIÓN Y EXTINCIÓN DE INCENDIOS

Ficha Técnica



PM20

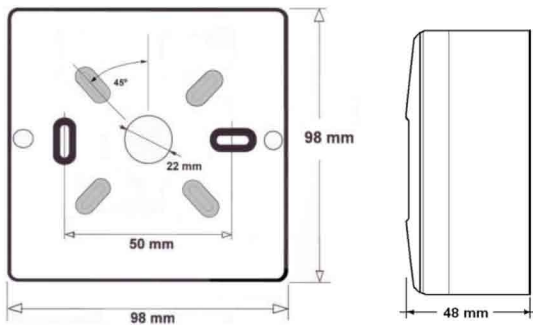
DESCRIPCIÓN

El pulsador PM20 esta diseñado en base a la actual Norma Europea UNE EN54-11. Dower dispone de la correspondiente Certificación de producto.

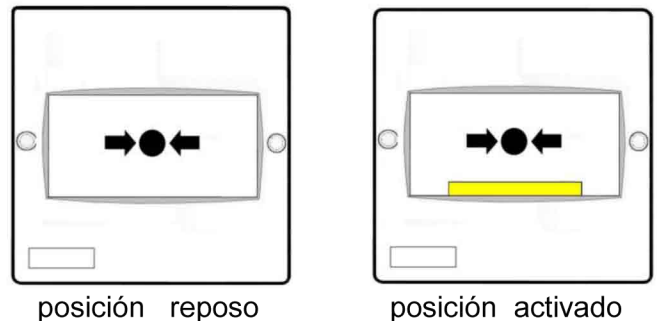
Es compatible con los distintos sistemas de detección de incendio, existentes en el mercado, el pulsador PM20 se puede suministrar con el valor de la resistencia de carga, según las especificaciones del fabricante de la central a la que se instale.

La indicación de Disparado se hace visible con una pestaña de color amarillo que emerge en la ventana de activación, indicando la condición de ALARMA, así como mediante indicador luminoso en el círculo central entre las flechas, en el modelo PM20L

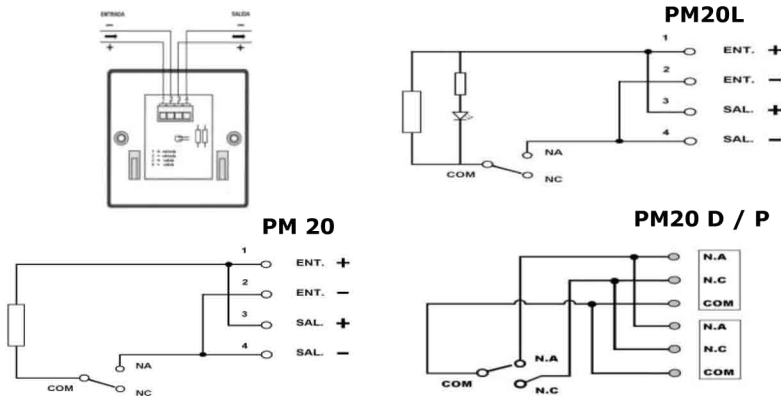
Dimensiones



TESTIGO DE ACTIVACIÓN



Conexión y Esquemas



Características Técnicas

Dimensiones.....	98 x 98 x 48 mm
Rearme.....	Llave suministrada
Tornillos fijación.....	2 x (M3 x 35 mm)
Nominal IP (uso interno)	IP 44
Temperatura trabajo.....	- 10 a 60° C
Humedad relativa máxima.....	95% sin cond.
Tensión de alimentación.....	0 – 30 VCA
Consumo en reposo.....	0 mA
Consumo con led.....	10 mA

PM20 WR

Protección IP67
Temperatura trabajo..... -20 a 65° C
Tortillería Inox

INSTALACIÓN y MANTENIMIENTO

La instalación y ubicación de los pulsadores debe hacerse según la norma UNE 23.007 parte 14. Los pulsadores de DOWER están fabricados con componentes y plásticos de primera calidad, y son altamente resistentes al deterioro medio ambiental, así como a los impactos. Es aconsejable el mantenimiento y verificación de los mismos como mínimo una vez al año, de esta forma se asegura la vida del pulsador.

REARME DEL PULSADOR

El pulsador PM20 después de ser activado puede rearmarse con la llave suministrada.

1º introducir la llave.

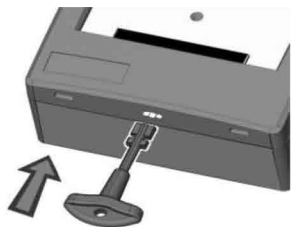


Fig. 1

2º girar 90º en el sentido de las agujas del reloj.

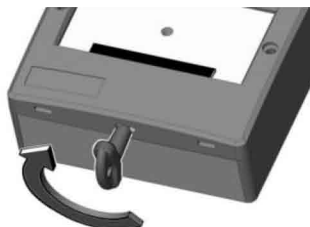


Fig. 2

3º estirar hacia el exterior hasta oír el chasquido de activado.

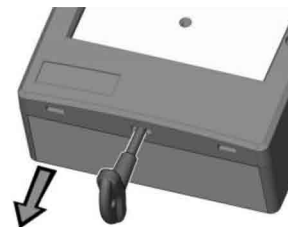


Fig. 3

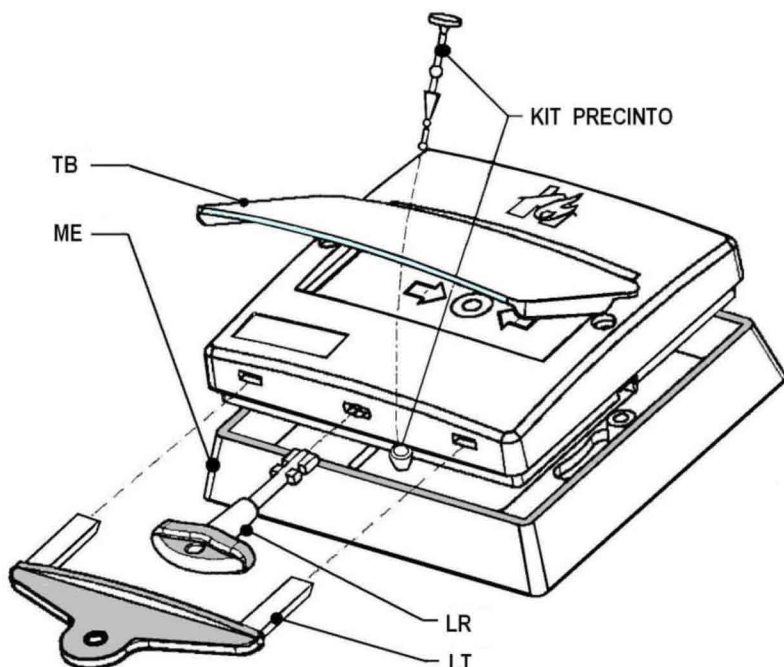
SISTEMA DE TESTEO

El pulsador PM20 dispone de una llave especial para el sistema de testeo, tal como indica la Norma EN54-11, en su apartado 4.6 ,para poder disparar el dispositivo sin actuar sobre el elemento de la ventana de activación.

1º Introducir la llave con las flechas a la vista en las ventanas de la parte inferior,



2º Hacer presión hacia el interior, hasta la activación del pulsador



MODELOS

PM20	PULSADOR ESTANDAR
PM20 L	PULSADOR CON LED
PM20 D	PULSADOR DISPARO
PM20 P	PULSADOR PAR
PM20 DL	PUL. DISPARO LED
PM20 PL	PUL. PARO LED
PM20 E	PULSADOR EMERGENCIA
PM20 W	PULSADOR IP67

ACCESORIOS

ME	MARCO PARA EMPOTRAR
TB	TAPA BASCULANTE
LR	LLAVE DE RECAMBIO
KP	KIT PRECINTO
LT	LLAVE DE TESTEO