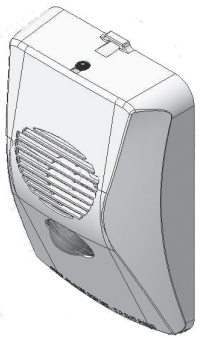
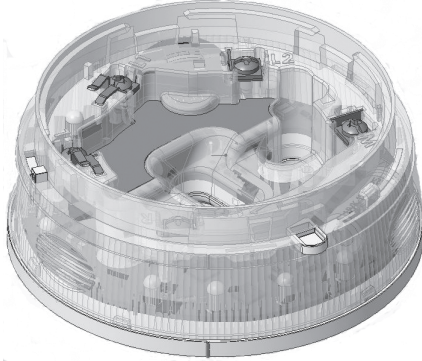


# Serie de sirenas con lanzadestellos e indicador visual





Las sirenas y las sirenas con lanzadestellos e indicador visual (VID) son unidades con alimentación por bucle que se controlan desde un panel de control direccionable. Están disponibles en variantes de montaje en el techo y en la pared, y también en una versión de pared para exteriores.

Las variantes de montaje en el techo proporcionan una base para instalar un detector de incendios. Como alternativa, puede instalarse una tapa ciega.

Los lanzadestellos no son conformes con EN54-23 ni son adecuados para las aplicaciones que requieran un dispositivo de alarma visual (VAD).

Todas las sirenas y sirenas con lanzadestellos y VID tienen integrado un aislador de cortocircuito en el bucle con dos puertos.

Por medio del panel de control, se puede configurar los parámetros de tono, volumen, destello y supervisión del estado.

Están disponibles las frecuencias de destello que se indican a continuación:

- 1 Hz (un destello por segundo)
- 0,5 Hz (un destello cada dos segundos)

## Resumen de la gama

Producto	Detalles	Número de pedido	Incluido/instalado
<b>Variante de base</b>			
FC440SB	Sirena de base direccionable	576.440.002	<input type="checkbox"/>
FC440AIB	Sirena de base direccionable con lanzadestellos y VID	576.440.010	<input type="checkbox"/>
<b>Variante de pared</b>			
FC440SW	Sirena de pared direccionable, carcasa blanca	576.440.003	<input type="checkbox"/>
FC440SR	Sirena de pared direccionable, carcasa roja	576.440.004	<input type="checkbox"/>
FC445SR	Sirena de pared direccionable, resistente a la intemperie	576.440.005	<input type="checkbox"/>
FC440AIW	Sirena de pared direccionable con lanzadestellos y VID, carcasa blanca	576.440.011	<input type="checkbox"/>
FC440AIR	Sirena de pared direccionable con lanzadestellos y VID, carcasa roja	576.440.012	<input type="checkbox"/>
FC445AIR	Sirena de pared direccionable con lanzadestellos y VID, resistente a la intemperie	576.440.013	<input type="checkbox"/>
<b>Accesorios</b>			
B-CAP	Tapa ciega para bases de sirena, VID y VAD	557.080.001	<input type="checkbox"/>
A-CON	Adaptador de conducciones para bases de sirena, VID y VAD	557.080.002	<input type="checkbox"/>
S-BOXR	Caja posterior baja de superficie para sirena de pared, para interior/VID/VAD, roja	557.080.007	<input type="checkbox"/>
S-BOXW	Caja posterior baja de superficie para sirena de pared, para interior/VID/VAD, blanca	557.080.008	<input type="checkbox"/>
A-BOX	Caja posterior empotrada para sirena de pared, para interior/VID/VAD	557.080.010	<input type="checkbox"/>
D-BOXR	Caja posterior profunda de superficie para sirena de pared, para interior/VAD/VID, roja	557.080.011	<input type="checkbox"/>
D-BOXW	Caja posterior profunda de superficie para sirena de pared, para interior/VAD/VID, blanca	557.080.012	<input type="checkbox"/>

## Características de rendimiento

	FC440SB	FC440AIB	FC440SW	FC440SR	FC445SR	FC440AIW	FC440AIR	FC445AIR
<b>Orientación de montaje</b>	Techo				Pared			
<b>Interior tipo A/ exterior tipo B</b>	Interior				Exterior	Interior	Interior	Exterior
<b>Peso (g)</b>	146	154	182	182	358	194	194	372
<b>Material de la carcasa</b>	PC-ABS	PC	PC-ABS					
<b>Color de la carcasa</b>	Blanco	Translúcido	Blanco	Rojo	Rojo	Blanco	Rojo	Rojo
<b>Temperatura de funcionamiento (°C)</b>	-25 a +70		-10 a 55		-25 a +70	-10 a 55		-25 a +70
<b>Temperatura de almacenamiento (°C)</b>	-25 a +70							
<b>Humedad</b>	Hasta el 95 % sin condensación							
<b>Presión</b>	La salida SPL de la sirena soporta hasta 1000 mbar.							
<b>Ajustes de volumen de la sirena</b>	4			2				
<b>Aislador EN54-17</b>	Sí							
<b>Sirena EN54-3</b>	Sí							
<b>Indicador visual</b>	No	Sí	No			Sí		
<b>Vibraciones, impactos, corrosión, CEM</b>	Cumple los requisitos de EN54							
<b>Frecuencias de destello del lanzadestellos</b>	-	0,5 y 1 Hz	-	-	-	0,5 y 1 Hz		
<b>Protección contra entrada</b>	IP21C				IP55	IP21C		IP55
<b>Emisión sonora de la sirena a 1 metro</b>								
<b>Volumen alto</b>	90 dBA				100 dBA			
<b>Volumen medio/alto</b>	80 dBA				-			
<b>Volumen medio/bajo</b>	70 dBA				-			
<b>Volumen bajo</b>	60 dBA*				90 dBA			
<b>Rendimiento del lanzadestellos</b>								
<b>Color de destello</b>	-	Rojo	-			Rojo		

\*No EN54-3

## Programación de las direcciones

Dirección predeterminada = 255. La dirección debe configurarse antes de realizar la instalación con ayuda de la herramienta de servicio FC490ST y el cable auxiliar. En los dispositivos de pared, retire la tapa frontal para acceder al puerto de programación.

## Características del aislador

Parámetro	Aislador	
$V_{\min}$ , $V_{\max}$ , $V_{\text{nom}}$	Rango de tensión de la línea	20 V-40 V, nominal 35 V
$V_{\text{SO min}}$ , $V_{\text{SO max}}$	Rango del umbral de disparo del aislador	18,5 V - 21 V
$V_{\text{SC min}}$ , $V_{\text{SC max}}$	Umbral de rearme del aislador	2,9 V, 3,5 V
$I_{\text{C max}}$	Corriente continua nominal máxima	1,1 A
$I_{\text{L max}}$	Corriente de fuga a cortocircuito (aislador disparado)	10 mA
$I_{\text{S max}}$	Corriente de conmutación nominal máxima	1,1 A, no inductiva
$Z_{\text{C max}}$	Impedancia en serie máxima	0,5 $\Omega$
$Z_{\text{C tip}}$	Impedancia en serie típica	0,25 $\Omega$

## Tonos y rendimiento de la sirena

Nombre del tono	Descripción del tono			Configurable/supervisado (solo si el volumen es de 80 dB o superior)	
	Patrón	Frecuencia	Tasa	Pared	Techo
Tono lento	Barrido	500 a 1200	Ascendente durante 3,5 s, silencio de 0,5	Sí/sí	Sí/sí
Barrido rápido 7 Hz	Barrido	800 a 970	142,8 ms rampa 7 Hz	Sí/sí	Sí/sí
Barrido 1 Hz BS	Barrido	800 a 970	1 Hz	Sí/sí	Sí/sí
2 tonos	Alternante	660/880	500 ms por tono	Sí/sí	Sí/sí
Temporal 4	Intermitente	880	500 ms activado y 500 ms desactivado x 4, seguido de un silencio de 1 s	Sí/sí	Sí/sí
Temporal 3	Intermitente	880	500 ms activado y 500 ms desactivado x 3, seguido de un silencio de 1 s	Sí/sí	Sí/sí
Tono marcha de tiempo	Intermitente	880	500 s activado y 500 s desactivado	Sí/sí	Sí/sí
Continuo 970	Continuo	970	Constante	Sí/sí	Sí/sí
Continuo 850	Continuo	850	Constante	Sí/sí	No/no
Barrido DIN 1 Hz	Barrido	1200 a 500	Descendente durante 1 s	Sí/sí	Sí/sí
Zumbido Banshee LF	Barrido	800 a 950	120 Hz	Sí/sí	Sí/sí
Banshee 3 Hz	Barrido	800 a 950	3 Hz	Sí/sí	Sí/sí
Banshee 9 Hz	Barrido	800 a 950	9 Hz	Sí/sí	Sí/sí
Alternante	Alternante	554/440	554 Hz durante 100 ms y 440 Hz durante 400 ms	Sí/sí	Sí/sí
Yodalarm	Alternante	800/1000	250 ms para cada frecuencia	Sí/sí	Sí/sí
Sirena convencional	Continuo	1450	Constante	Sí/sí	Sí/sí

**Nota 1:** Si el patrón de pulsos se asigna desde el panel de control, solo se pueden configurar tonos continuos.

**Nota 2:** La sirena convencional es un tono simulado con un ancho de banda limitado. Se desaconseja mezclar sirenas convencionales con sirenas electrónicas que produzcan un tono de sirena simulado.

## Carga del bucle

Volumen de la sirena	Frecuencia de destello del lanzadestellos (si procede)	Sirena de pared FC440SW, FC440SR, FC445SR	VID de pared FC440AIW, FC440AIR, FC445AIR	Sirena de base FC440SB	VID de base FC440AIB
Apagado	Apagado	0,35 mA	0,35 mA	0,35 mA	0,35 mA
BAJO	Apagado	3,1 mA	3,1 mA	2,45 mA	2,45 mA
ALTO	Apagado	8,45 mA	8,45 mA	4,32 mA	4,32 mA
ALTO	0,5 Hz	-	10,85 mA	-	6,71 mA
ALTO	1 Hz	-	13,0 mA	-	8,8 mA

**Nota:** Consulte la calculadora de carga del bucle correspondiente a estas unidades.



# Información sobre la instalación

## Dimensiones

Unidades de pared resistentes a la intemperie	Unidades de pared para interior	Unidades base
<p>Fig. 1: Sirena con lanzadestellos y VID</p>	<p>Fig. 2: Sirena</p>	<p>Fig. 3: Unidad base                      1- Retenedor de estacionamiento temporal e indicador (amarillo) para aislador de cortocircuito.                      2- Soporte para marcador de dirección.</p>

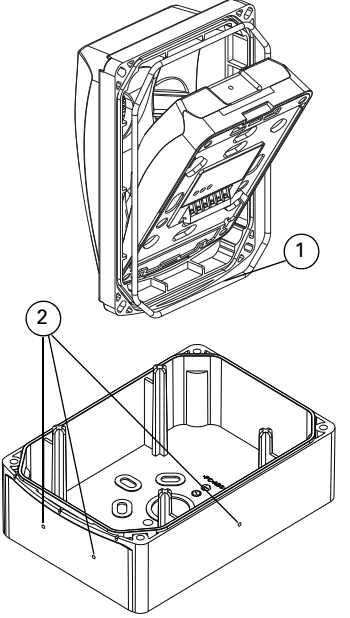
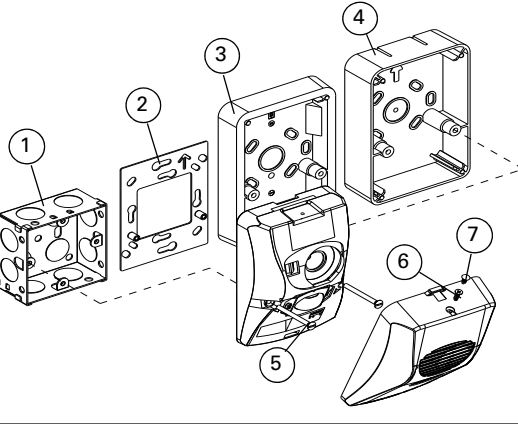
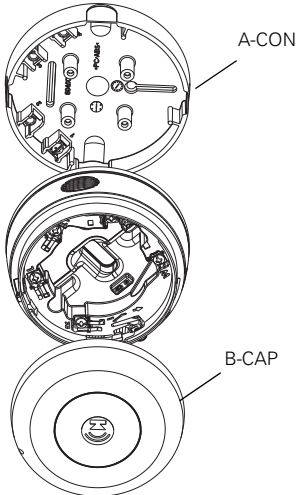
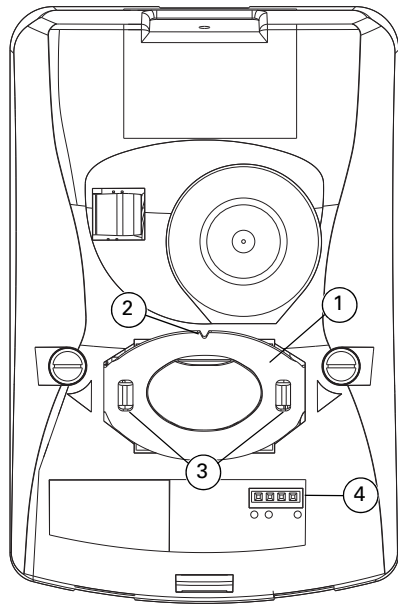
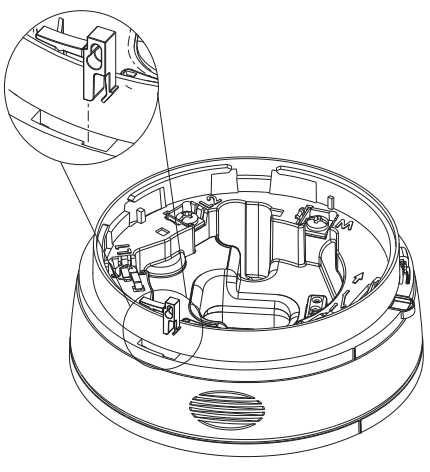
## Cableado

Cableado de la variante de pared	Cableado de la variante de base	Contacto	Función
		L	No se utiliza
		L1	Entrada y salida de la línea positiva
		L2	Línea negativa (entrada o salida del aislador)
		M	Línea negativa (entrada o salida del aislador)
		R	Salida del LED remoto, solo se cablea si se requiere un indicador remoto


## Notas sobre el cableado

- Todo el cableado debe ser conforme con las normativas locales y con los requisitos de diseño del sistema de protección contra incendios local.
- Compruebe que no haya fugas a tierra en los conductores.
- Antes de conectar los dispositivos al bucle direccionable, verifique que el cableado y la polaridad sean correctos.

# Instrucciones de montaje y fijación

Unidades de pared resistentes a la intemperie	Unidades de pared para interior	Unidades base
<p>Estas unidades se suministran con una caja posterior propia y una tapa frontal especial. La tapa frontal tiene instalada una junta anular. Véase el elemento 1 en la Fig. 6.</p> <ol style="list-style-type: none"> <li>1 Fije la placa posterior a la pared. Taladre los agujeros para los racores en la parte superior, la parte inferior y los laterales. Véase el elemento 2 en la Fig. 6.</li> <li>2 Coloque la unidad de pared correctamente en la tapa frontal, tal como se muestra en la imagen, y, a continuación, deslícela hacia abajo hasta que encaje.</li> <li>3 Fije la tapa frontal (incluida la unidad de pared) a la caja posterior con los cuatro tornillos suministrados (M3.5 de cabeza hexagonal), utilizando la llave Allen suministrada.</li> </ol> <p><b>Nota:</b> Para conservar el grado de protección IP, deben utilizarse racores para cables y un sellador adecuados, si procede.</p>	<ol style="list-style-type: none"> <li>1 Desenganche la tapa frontal de la unidad de pared introduciendo un destornillador en la ranura de la parte superior. La tapa frontal está fijada en la parte inferior de la unidad por medio de una bisagra.</li> <li>2 Utilizando los dos tornillos suministrados, fije la unidad a la caja posterior opcional (con los pasos rompibles para conectar las conducciones), a la placa adaptadora opcional o a una caja posterior con fijaciones a juego.</li> <li>3 Vuelva a colocar la tapa frontal, encajando primero los enganches de la parte inferior.</li> <li>4 Fije la tapa frontal con el tornillo autorroscante suministrado o con un tapón de nailon.</li> </ol> <p><b>Nota:</b> Si se utiliza la placa adaptadora, se necesita un hueco adecuado para alojar el bloque de conectores que sobresale de la parte posterior de la unidad de pared.</p>	<p>Estas unidades se pueden instalar directamente en el techo o en un adaptador para techo opcional. Las variantes de montaje en el techo proporcionan una base para instalar un detector de incendios. Como alternativa, puede instalarse una tapa ciega. Véase la Fig. 8.</p> <p>Consulte la Fig. 10 para instalar el pasador de bloqueo. Para retirar un detector de una base con pasador de bloqueo, proceda tal como se explica a continuación:</p> <ol style="list-style-type: none"> <li>1 Introduzca una herramienta adecuada en el agujero de acceso para presionar el pasador de bloqueo de la cubierta del detector.</li> <li>2 Gire el detector para retirarlo.</li> </ol> <p>Por medio de una placa adaptadora para CTA, CTA-AP (517.050.058), estas unidades pueden utilizarse con el kit de adaptador para techo suspendido (CTA) (517.050.060).</p>
 <p>Fig. 6: Instalación de las unidades de pared tentes a la intemperie</p>	 <p>Fig. 7: Unidades de pared para interior</p> <p>4- D-BOX 5- 2 tornillos M3.5 6- Tornillo autorroscante 7- Tapón de nailon</p> <p>1- Caja posterior empotrada simple 2- A-BOX 3- S-BOX</p>	 <p>Fig. 8: Instalación de las unidades base</p> <p>A-CON B-CAP</p>
 <p>Fig. 9: Revisión de la junta</p> <ol style="list-style-type: none"> <li>1 Antes de instalar la tapa frontal, compruebe que la junta (elemento 1) esté colocada correctamente.</li> <li>2 Preste atención a que la muesca en «v» (elemento 2) esté en la parte superior y a que los ganchos (elementos 3) sujeten la junta por ambos lados.</li> <li>3 El elemento 4 es el puerto de programación.</li> </ol>		 <p>Fig. 10: Instalación del pasador de bloqueo</p>

## Homologaciones

	 18 0832 TYCO FIRE & SECURITY GMBH NEUHAUSEN AM RHEINFALL 8212 SWITZERLAND	HOMOLOGACIÓN CPR				HOMOLOGACIONES DE TIPO EUROPEAS					LISTADOS INTERNACIONALES		
		EN54-3	EN54-23	EN54-17	MED	LPCB	VDS	AFNOR	FNO	SBSC	FPANZ	HKFSD	TFTF
FC440SB	DoP-2017-4234 / 0832-CPR-F2061	•		•		•							
FC440AIB	DoP-2017-4234 / 0832-CPR-F2062	•		•		•							
FC440SW	DoP-2017-4234 / 0832-CPR-F1673	•		•		•							
FC440SR	DoP-2017-4234 / 0832-CPR-F1674	•		•		•							
FC445SR	DoP-2017-4234 / 0832-CPR-F1824	•		•		•							
FC440AIW	DoP-2017-4234 / 0832-CPR-F1675	•		•		•							
FC440AIR	DoP-2017-4234 / 0832-CPR-F1676	•		•		•							
FC445AIR	DoP-2017-4234 / 0832-CPR-F1825	•		•		•							

Todas las declaraciones y certificados requeridos están disponibles públicamente en el sitio web [www.fireclass.co.uk](http://www.fireclass.co.uk) y se pueden localizar a partir del número o el nombre del modelo.

Los productos de detección de incendios indicados arriba están diseñados para utilizarse en sistemas direccionables y están disponibles exclusivamente para los socios registrados. Su instalación debe ser realizada únicamente por personal autorizado y debidamente cualificado. Los sistemas se deben instalar y configurar de conformidad con las normativas locales.