



El sensor analógico DURLUX-T 4-20mA mide la iluminancia o nivel de iluminación -lux- de la luz ambiental, y la convierte en una señal en lazo de corriente.

La señal de salida de 4-20mA es proporcionada por el mismo cable de alimentación, ofreciendo un cableado fácil en la instalación.

Está basado en un foto-sensor de Si, que ofrece una sensibilidad próxima a la luz visible, y un comportamiento estable.

Un alto grado de protección para exteriores y una construcción sólida en acero inoxidable

CARACTERÍSTICAS

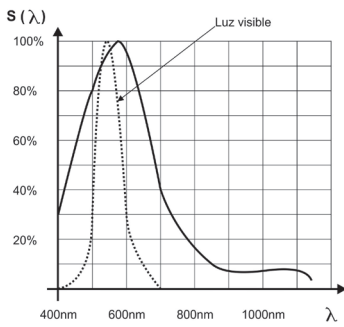
- Medición del nivel de iluminación ambiental fiable y precisa, tanto en condiciones exteriores como interiores.
- Salida en lazo de corriente 4-20mA a través del mismo cable de alimentación.
- Fácil instalación y orientación.
- Distintos rangos de medida de iluminación seleccionables en un único dispositivo

APLICACIONES

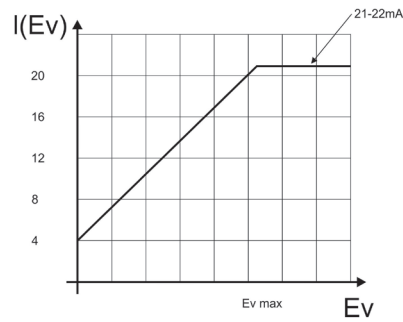
- Control de iluminación interior de edificios.
- Control de iluminación interior de talleres.
- Control de persianas.
- Control de ventanas de invernaderos.
- Control de iluminación de grandes superficies.

ESPECIFICACIONES TÉCNICAS	
Parámetros	
Alimentación	12-30 Vdc ($\pm 10\%$)
Señal de salida	4-20mA
Rango de luminancia	Rango seleccionable 0-100 lux, 0-250 lux, 0-500 lux, 0-750 lux, 0-1000 lux, 0-2000 lux, 0-4000 lux
Linealidad	< 1%
Precisión	< $\pm 5\%$ FS (0-100 lux), < $\pm 5\%$ FS (0-250 lux), < $\pm 5\%$ FS (0-500 lux), < $\pm 5\%$ FS (0-750 lux), < $\pm 5\%$ FS (0-1000 lux), < $\pm 5\%$ FS (0-2000 lux) < $\pm 5\%$ FS (0-4000 lux)
Sensibilidad espectral	Máx. En 570nm
Grado de protección	IP67
Material exterior	Acero inoxidable
Temperatura de funcionamiento	-30° C a +60° C
Humedad	30% - 80% sin condensación
Conexión	2m cable

SENSIBILIDAD



SALIDA

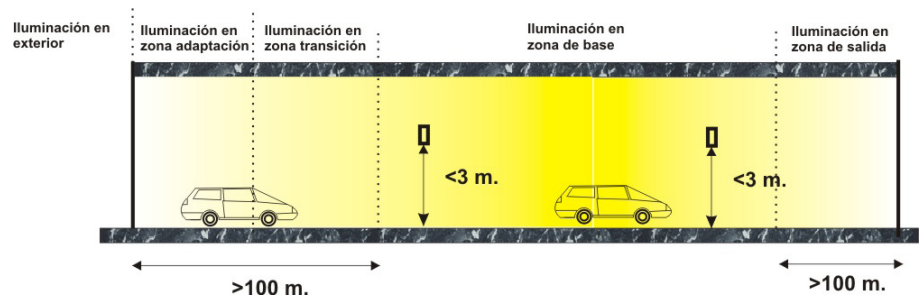
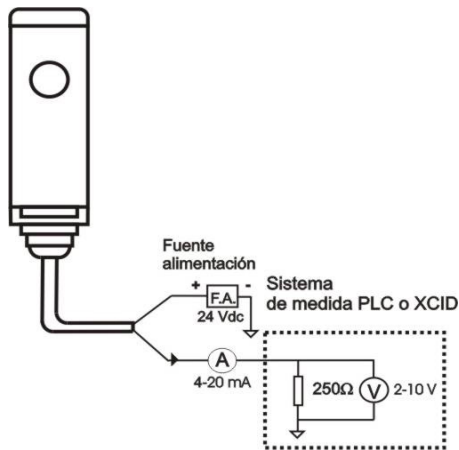


INSTALACIÓN RECOMENDADA

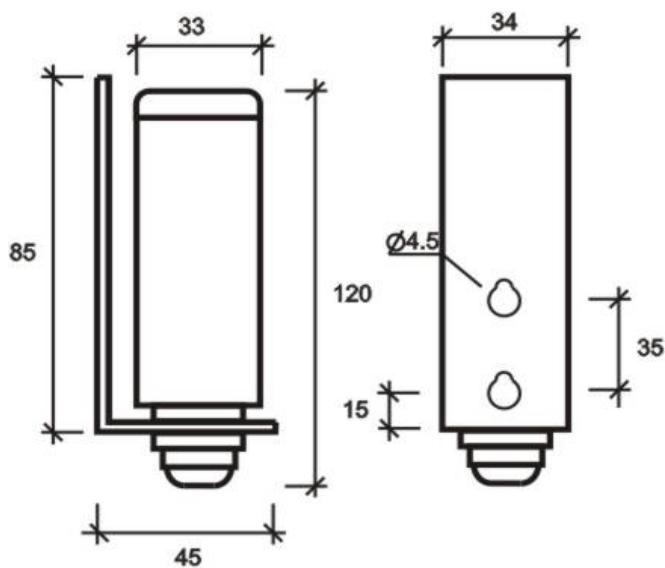
El DURLUX-T 420 debe colocarse pegado a la pared del túnel (orientado hacia la pared opuesta), a una altura de unos 3m, para facilitar operaciones de mantenimiento. En túneles de menos de 1.000 m., deberán colocarse al menos 2 en la zona de iluminación de base y a más de 100 m. de separación de las bocas.

En túneles de más de 1.000m, deberán colocarse en la zona de iluminación de base uno cada 300m. y a más de 100 m. de separación de las bocas.

La señal 4-20 mA suministrada por el dispositivo, proporcional a la iluminancia en el interior del túnel, puede ser gestionado por el sistema de control para controlar la iluminación en su interior.

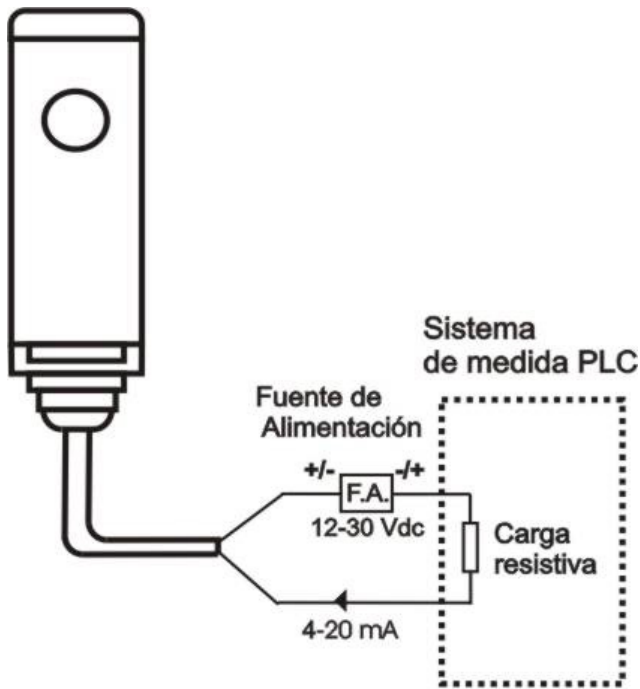


DIMENSIONES



Todas las dimensiones en milímetros

CONEXIONADOS



50R < Carga resistiva

$\frac{V \text{ alimentación}}{0.02}$ > Carga resistiva

1

2

3
