



El sensor analógico DURLUX 4-20mA mide la iluminancia o nivel de iluminación -lux- de la luz ambiental, y la convierte en una señal en lazo de corriente.

La señal de salida de 4-20mA es proporcionada por el mismo cable de alimentación, ofreciendo un cableado fácil en la instalación.

Está basado en un foto-sensor de Si, que ofrece una sensibilidad próxima a la luz visible, y un comportamiento estable.

Un alto grado de protección para exteriores y una construcción sólida en acero inoxidable

CARACTERÍSTICAS

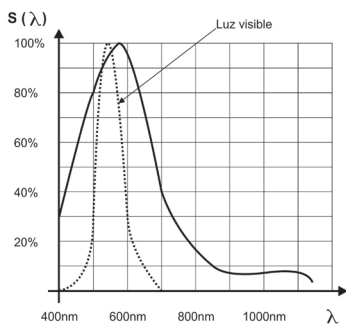
- Medición del nivel de iluminación ambiental fiable y precisa, tanto en condiciones exteriores como interiores.
- Salida en lazo de corriente 4-20mA a través del mismo cable de alimentación.
- Fácil instalación y orientación.
- Distintos rangos de medida de iluminación seleccionables en un único dispositivo

APLICACIONES

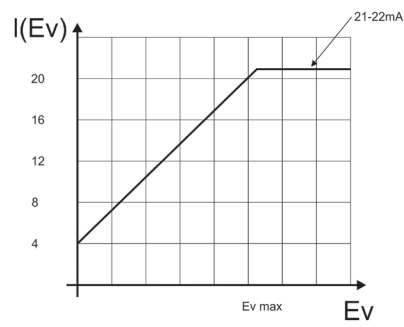
- Control de iluminación interior de edificios.
- Control de iluminación interior de talleres.
- Control de persianas.
- Control de ventanas de invernaderos.
- Control de iluminación de grandes superficies.

ESPECIFICACIONES TÉCNICAS	
Parámetros	
Alimentación	12-30 Vdc (\pm 10%)
Señal de salida	4-20mA
Rango de luminancia	Rango seleccionable 0-1000 lux, 0-2500 lux, 0-5000 lux, 0-10000 lux, 0-30000 lux, 0-50000 lux, 100000 lux
Linealidad	< 1%
Precisión	< \pm 5% FS (0-1000 lux), < \pm 5% FS (0-2500 lux), < \pm 5% FS (0-5000 lux), < \pm 5% FS (0-10000 lux), < \pm 5% FS (0-30000 lux), < \pm 5% FS (0-50000 lux)
Sensibilidad espectral	Máx. En 570nm
Grado de protección	IP67
Material exterior	Acero inoxidable
Temperatura de funcionamiento	-30° C a +60° C
Temperatura de almacenamiento	-55° C a +80° C
Humedad	30% - 80% sin condensación
Conexión	2m. Cable

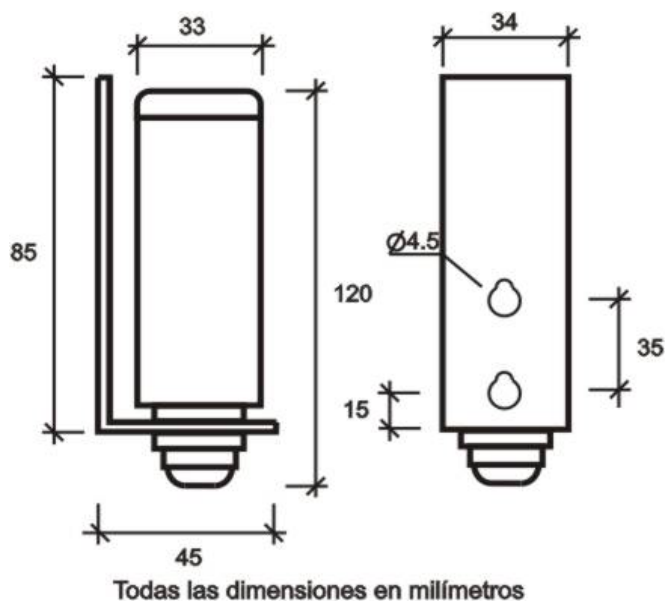
SENSIBILIDAD



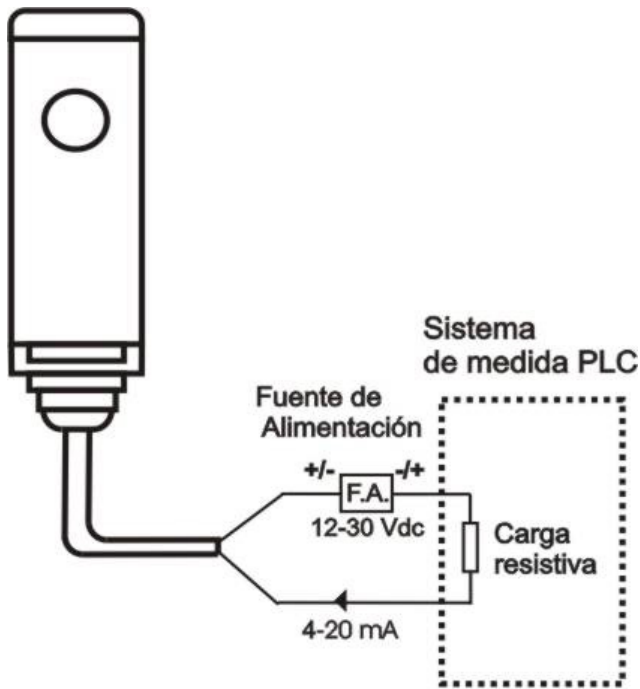
SALIDA



DIMENSIONES



CONEXIONADOS



50R < Carga resistiva

$\frac{V \text{ alimentación}}{0.02}$ > Carga resistiva

1

2

3

Cambiar la posición de los microswitches

 Rango 0-1000 lux	 Rango 0-2500 lux	 Rango 0-100000 lux
 Rango 0-5000 lux	 Rango 0-10000 lux	
 Rango 0-30000 lux	 Rango 0-50000 lux	