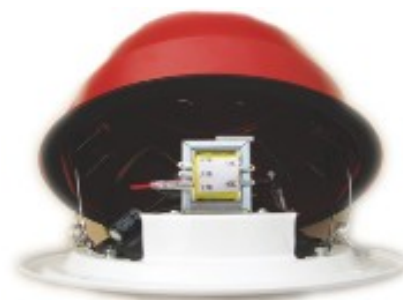


CH-42TN

El altavoz de techo EN 54-24 de 5" para líneas de 70/100V que proporciona la protección necesaria para que en caso de fuego, los daños en el altavoz no causen fallos en el circuito de altavoces al que estén conectados. Manteniendo de esta forma la integridad del sistema al asegurar que los altavoces están siguen conectados al mismo circuito y así poder seguir emitiendo los mensajes de alerta.



Características del CH-42TN :

- Altavoz de techo para Alarma por Voz
- Cumple la norma EN 54-24.
- Alta protección contra el fuego
- Adecuado para distribución de sonido
- Resorte de montaje incorporado

Especificaciones Técnicas:

Modelo	LDACH42TNS01
Potencia Máxima	9 W
Potencia Nominal	6 W
Conexión @ 100 V	6 W / 3 W / 1.5 W / 0.75 W
Conexión @ 70 V	3 W / 1.5 W / 0.75 W / 0.375 W
SPL (1W / 1m, 100 Hz - 10k Hz)	91dB
SPL (1W / 4m, 100 Hz - 10k Hz)	79 dB
SPL (6W / 4m, 100 Hz - 10k Hz)	88 dB
Respuesta de Frecuencia (- 10 dB)	180 Hz-20K Hz
Ángulo de dispersión (1k Hz / -6 dB)	175°
Voltaje nominal de entrada	100 V / 70 V
Impedancia Nominal	1.7 k Ω / 3.3 K Ω / 6.7k Ω / 13k Ω
Conexión	Terminal Cerámico
Dimensiones	Φ 181 mm x 129 mm
Diámetro del altavoz	5"
Peso	1.29 Kg
Color	Blanco (RAL 9003) y Rojo (RAL 3000)
Fusión térmica	150°

CH-42TN

Respuesta en frecuencia:

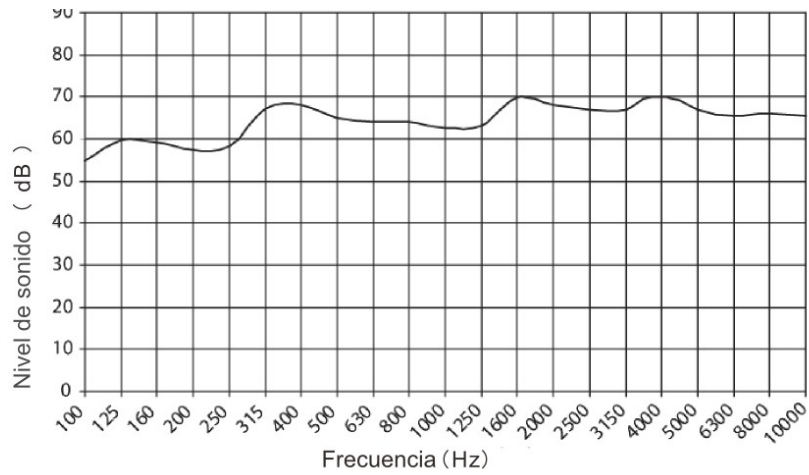
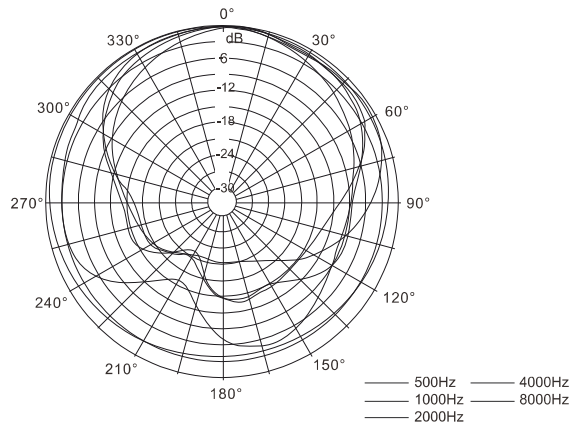
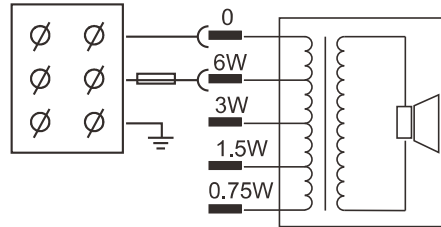


Diagrama Polar :



CH-42TN

Esquema de conexionado:



Vistas mecánicas principales:

