

DS-60TN

Su diseño en blanco permite mimetizarse con la mayoría de espacios y es un altavoz ideal para distribución de sonido en diversos tipos de instalaciones como centros comerciales, hoteles, salas de conferencias, cines, fábricas, salas de exposiciones, etc.

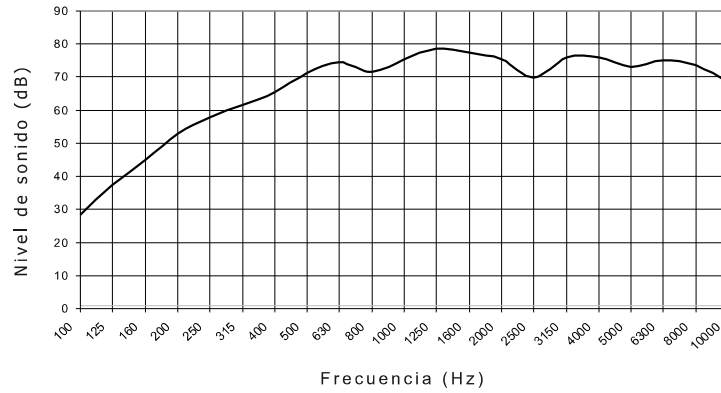


Características DS-60TN:

- Inteligibilidad de voz y reproducción de sonido de calidad
- Caja de metal robusta
- Se integra con la decoración interior
- Configuración de potencia sencilla
- Fácil instalación
- Cumple la normativa EN 54-24

Especificaciones técnicas:

Modelo	LDADS60TS02
Potencia máxima	9 W
Potencia nominal	6 W
Conexión eléctrica	6 W / 3 W / 1.5 W / 0.75 W
Sensibilidad (1W/4m, 100Hz~10kHz)	79 dB
SPL (1W/1m, 100Hz~10kHz)	91 dB
SPL (6W/4m, 100Hz~10kHz)	86 dB
Respuesta de frecuencia (-10 dB)	300Hz ~ 15k Hz
Voltaje nominal de entrada	100V / 70V
Impedancia nominal	1.7K Ω / 3,3K Ω / 13K Ω
Conexión	Terminal cerámico
Dimensión	170 mm x 170 mm x 63 mm
Peso	1,56 kg
Color	Blanco (RAL9003)
Diámetro del altavoz	4"
Temperatura de funcionamiento	-25°C a +55°C
Temperatura de almacenaje	-40°C a +70°C
Humedad relativa	< 95 %



Vistas mecánicas:

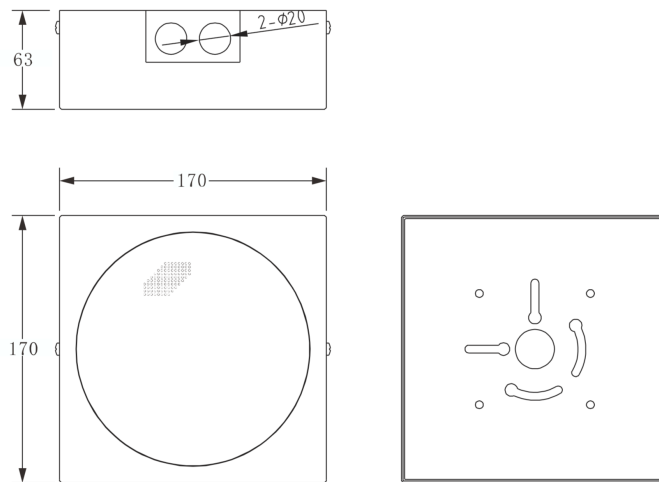
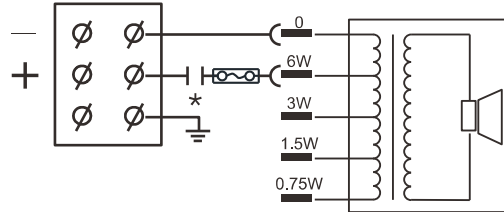


Diagrama del circuito:



Ángulo de dispersión:

		Horizontal	Vertical
1 oct.ruido rosa	500 Hz	226°	226°
1 oct.ruido rosa	1k Hz	175°	174°
1 oct.ruido rosa	2k Hz	85°	88°
1 oct.ruido rosa	4k Hz	96°	85°

