

NOTICE D'UTILISATION
BEDIENUNGSANLEITUNG
OPERATING INSTRUCTIONS

P1
S11
P21

NOTICE D'UTILISATION

SON 24V 6A MS40 RACK

Table des matières

1	Informations générales	4
1.1	Spécifications environnementales	4
1.2	Spécifications électriques d'entrée et de sortie	4
1.2.1	Entrée réseau	4
1.2.2	Sortie	4
1.2.3	Fonctionnalités et spécifications techniques particulières	5
1.2.4	Autonomie et dimensionnement batterie	5
1.3	Vue interne	5
1.4	Synoptique	6
2	Installation de l'Alimentation	6
2.1	Fixation	6
2.2	Secteur	7
2.3	Batteries	7
3	Raccordement	8
3.1	Plan de raccordement	8
3.2	Spécifications de raccordement	8
4	Mise en service	9
5	Fonctionnement de l'Alimentation	9
5.1	Alarmes	9
5.2	Récapitulatif des équipements disponibles	10
5.2.1	Test batterie	10
5.2.2	Compensation en température :	10
5.2.3	Coupure tension batterie basse :	10
5.2.4	Protection inversion batterie	10
6	Maintenance	10
7	Protections fusibles	10
8	Procédure de dépannage	11

Félicitations,

Vous venez d'acquérir une alimentation électrique sécurisée de la marque SLAT et nous vous en remercions. Vous trouverez dans cette notice toutes les indications à suivre pour l'installation, la mise en service et la maintenance de cet équipement.

Pour la bonne marche de l'appareil, nous vous conseillons de les suivre très attentivement.

Bonne installation.

Consignes de sécurité

Ce matériel est destiné à être raccordé au réseau 230V de distribution publique.

Afin d'éviter tout risque de choc électrique, toute **INTERVENTION** doit être réalisée **HORS TENSION**

Un dispositif de sectionnement facilement accessible doit être installé à cet effet à l'extérieur du matériel. De même, un dispositif de sectionnement bipolaire doit être installé pour les batteries.

Les travaux sous tension ne sont autorisés que pour les exploitations où la mise hors tension est impossible. L'intervention doit être réalisée uniquement par du personnel habilité.

Normes, directives et protection de l'environnement et de la santé publique

Ce produit suit les directives BT et CEM (immunité et émission). Il est conforme aux normes :

- EN 60950-1 (2006) + A11 (2009) + A1 (2010) + A12 (2011) + A2 (2013) (Classe TBTS)
- EN 61000-6-1(2007), EN 61000-6-2 (2005), EN 61000-6-3 (2007), EN 61000-6-4 (2007) + A1 (2011)
- EN 55022 classe B (2007).

Il est également certifié conforme aux normes métiers :

- EN 54-4 (1997) + A1 (2002) + A2 (2006) : Systèmes de détection et d'alarme Incendie. Partie 4 : équipement d'alimentation électrique.
- EN 12101-10 classe A (2005) : Systèmes pour le contrôle des fumées et de la chaleur. Partie 10 : équipement d'alimentation en énergie.

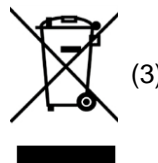
Le numéro de DoP est : 0333-CPR-075382

Année du marquage CE : 2011.

SLAT est certifiée ISO 14001 depuis 2008.

SLAT fabrique tous ses produits dans le respect des directives environnementales ROHS et DEEE.

SLAT assure le recyclage des produits en fin de vie à travers sa filière de recyclage.



- (1) Conformité du produit aux exigences des directives européennes.
Le groupe AFNOR Certification est l'organisme notifié n° 0333.
- (2) Conformité à la directive européenne de restriction de l'utilisation de certaines substances dangereuses dans les équipements électriques et électroniques.
- (3) Elimination du produit dans une structure de récupération et de recyclage appropriée.
Ce produit ne doit pas être mis au rebut avec les déchets ménagers.
- (4) Produit recyclable

Garantie

Notre garantie est de trois ans départ usine. Elle est strictement limitée au remboursement ou au remplacement (à notre choix et sans indemnité d'aucune sorte), des pièces reconnues défectueuses par nos services, après retour dans nos ateliers aux frais de l'acheteur. Nous ne saurions accepter de remplacements ou de réparations de matériels ailleurs que dans nos ateliers. Dans le but de faire bénéficier à notre clientèle de nos dernières améliorations techniques, SLAT se réserve le droit de procéder sur ses produits à toutes les modifications nécessaires. La batterie n'est pas incluse dans la garantie.



1 Informations générales

1.1 **Spécifications environnementales**

Température de fonctionnement : -5°C à + 45°C à 6A.

Au-delà de 2000m d'altitude, la température maximale de fonctionnement décroît de 5°C tous les 1000m.

Température de stockage : -25 à +85°C.

Humidité relative de fonctionnement : 20 à 95 % sans condensation.

Humidité relative de stockage : 10 à 95 %

Classe d'environnement : 1 (selon EN 12101-10)

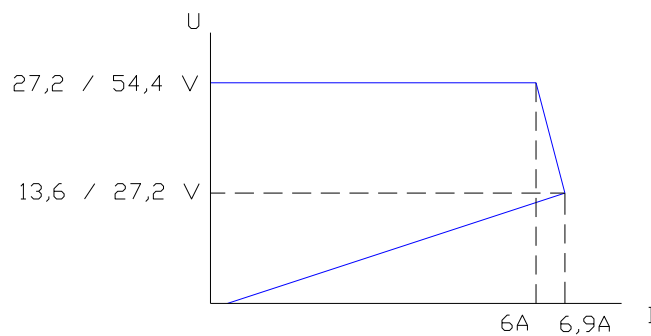
1.2 **Spécifications électriques d'entrée et de sortie**

1.2.1 **Entrée réseau**

- tension monophasée: 220V-240V.
- fréquence: 50Hz-60Hz.
- courant primaire @195V : 1A
- classe I.
- régimes de neutre : TT, TN, IT.
- disjoncteur bipolaire courbe D à prévoir en amont.

1.2.2 **Sortie**

- tension nominale : 24V.
- tension de floating réglée à mi-charge et 25°C : 27.2V +/-0.5%.
- 2 sorties principales ayant un courant maximal de 20A chacune (protection voir §7).
- 3 sorties auxiliaires ayant un courant maximal de 5A chacune (protection voir §7).
- le courant maximal pour l'ensemble des sorties est de 40A.
- l'alimentation peut fonctionner sans courant utilisation : $I_{min} = 0A$.
- courant nominal de recharge batterie : 6A
- temps d'interruption : 0s



1.2.3 Fonctionnalités et spécifications techniques particulières

L'alimentation et le système de sonorisation de sécurité (SSS) doivent être alimentés par le même secteur.

En mode marche normale : L'alimentation recharge la batterie puis la maintient en charge à partir de la source normale -remplacement et assure un éventuel courant au système de sonorisation de sécurité dans la limite de 'Imax a'.

En mode marche sécurité : le courant total d'utilisation est fourni par la batterie à concurrence de 'Imax b secteur absent'.

Imax a : courant maximal permanent d'utilisation permettant la recharge batterie

Imax a = 6A – C/20 (capacité batterie).

Imax b (secteur présent) : courant maximal d'utilisation de courte durée ne permettant pas la recharge de la batterie

Imax b (secteur présent) = 6A.

Imax b (secteur absent) : courant maximal d'utilisation fourni par la batterie en l'absence de la source normale

Imax b (secteur absent) = courant total consommé par l'installation secteur absent, limité à 40A.

1.2.4 Autonomie et dimensionnement batterie

Pour déterminer l'autonomie de votre alimentation et interpréter les dates codes batteries, consultez notre site internet : www.slat.fr

1.2.5 Batterie autorisées

- Le produit peut être associé à des batteries de **24Ah à 110Ah**.
- Les batteries suivantes ont été approuvées:

- **Yuasa** série NP
- **Powersonic** série GB
- **ABT** série TM
- **Energys** série VE
- **Effekta** série BTL
- **Long** série GB

Si vous souhaitez utiliser d'autres types de batterie, merci de nous les faire valider.

Vérifier que les batteries sont bien conformes aux normes en vigueur dans les pays où elles sont utilisées.

1.3 Vue interne

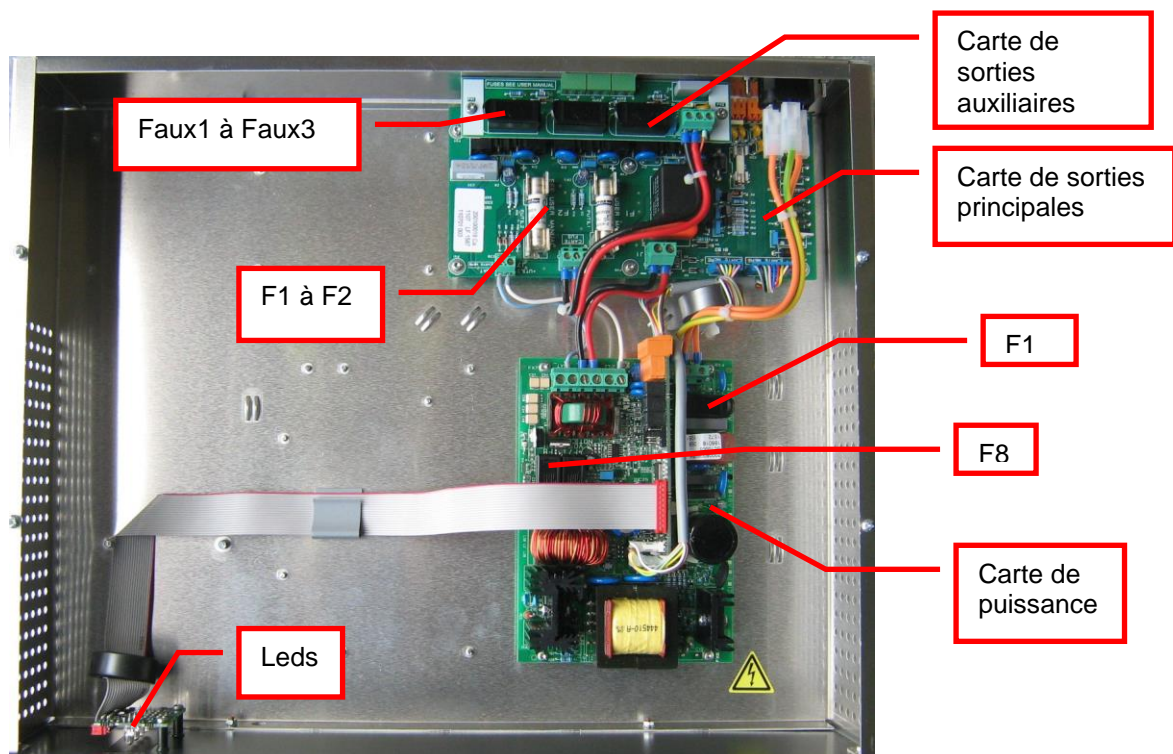


Figure 1 : vue interne

1.4 Synoptique

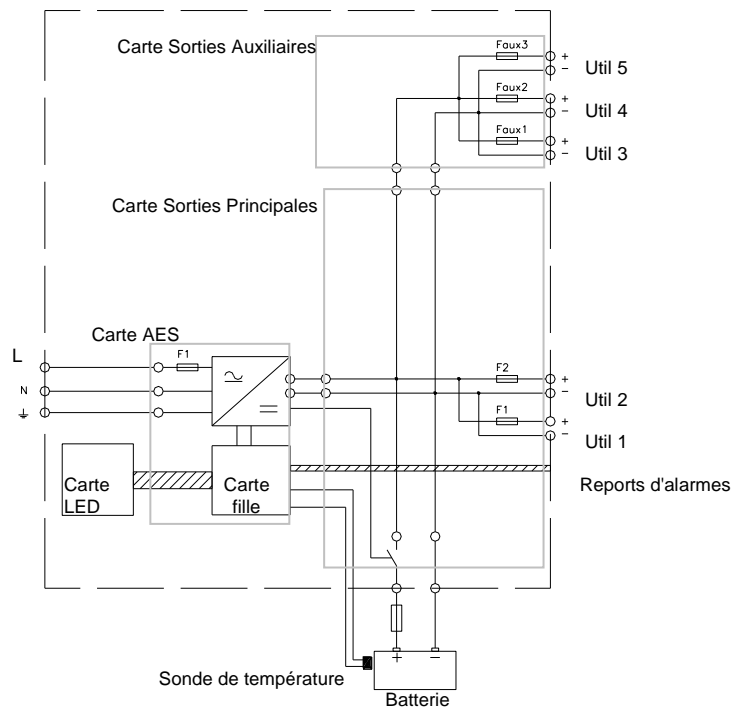


Figure 2 : Synoptique

Il est recommandé de protéger la batterie avec un fusible à très basse résistance. Voir § 7.

2 Installation de l'Alimentation

2.1 Fixation

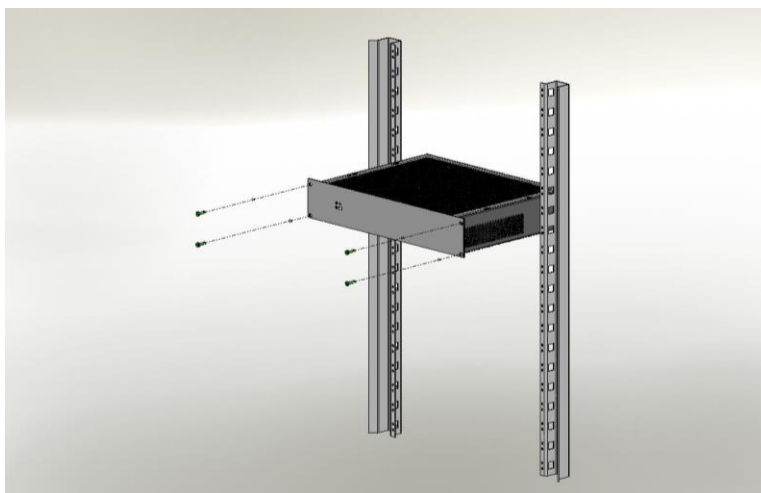


Figure 3 : Montage de l'Alimentation

L'alimentation doit être installée dans une baie 19" conforme à la classe 3k5 de EN60721-3-3:1995 +A2:1997 et IP30 selon EN60529:1991+A1:2000.

2.2 Secteur

Utiliser un disjoncteur bipolaire courbe D(calibre 2A) pour raccorder l'alimentation au réseau.

2.3 Batteries

La sonde de température batterie doit être placée au plus près de la batterie. Elle peut par exemple être maintenue sur les câbles à l'aide des deux colliers fournis.



Instruction pour le câblage des batteries

Utiliser un dispositif de sectionnement bipolaire (sectionneur ou interrupteur-sectionneur) pour raccorder la batterie à l'alimentation.

De même, un fusible additionnel est recommandé pour protéger la batterie.

Afin d'éviter tout risque de sécurité électrique, il faut impérativement utiliser des câbles de raccordement dont les caractéristiques (température maximale autorisée de la gaine, section du câble, courant maximal autorisé, tension maximale autorisée) soient conformes à la configuration du produit.

Fonctionnement :

L'alimentation fait une mesure de résistance de la maille batterie y compris ses connexions toutes les 4h. Le seuil de déclenchement du défaut est de $50\text{m}\Omega \pm 10\%$.

Le dépassement de ce seuil est signalé par un défaut batterie (voir chapitre 5) et signifie que l'alimentation avec sa batterie associée n'aura pas l'autonomie désirée en cas de défaillance du secteur.

Pour éviter le déclenchement de ce défaut, il convient de prendre en compte les éléments suivants :

- Utiliser des batteries dont la capacité est comprise entre **24 et 110 Ah**.
- Utiliser des batteries autorisées (voir chapitre 1.2.5).
- Utiliser des câbles batterie les plus courts possibles et de section la plus importante possible (35mm^2 max).
 - o Pour une section de 10mm^2 , la résistance est de $2\text{m}\Omega/\text{m}$.
 - o Pour une section de 16mm^2 , la résistance est de $1.25\text{m}\Omega/\text{m}$.

Exemple : pour des câbles batterie (+ et -) de 1.5m et de section 10mm^2 , la résistance est de $6\text{m}\Omega$.

Des câbles batterie (+ et -) de 1.5m et de section de 16mm^2 permettent un fonctionnement correct avec toutes les batteries préconisées.

- Soigner les connexions et sertissages.
- Un fusible batterie additionnel ajoute 1 à $2\text{m}\Omega$.

3 Raccordement

3.1 Plan de raccordement

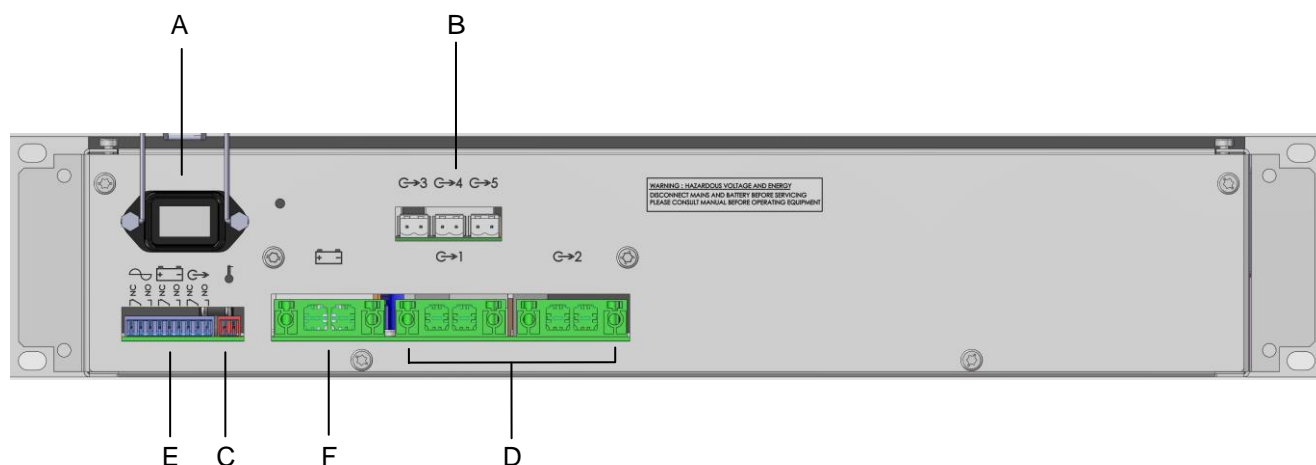
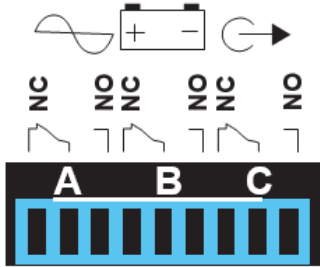


Figure 4 : Face arrière

A	Prise d'alimentation secteur	Prise pour connecter le chargeur de batterie au secteur
B	Bornes de sorties auxiliaires (Sorties 3 à 5)	Trois bornes de sorties auxiliaires (5 A max.). Les sorties sont protégées par un fusible (Faux1 à Faux3).
C	Prise sonde de température	Prise pour connecter une sonde de température.
D	Bornes de sorties principales (Sorties 1 à 2)	Deux bornes de sorties (40 A max.). Les sorties sont protégées par un fusible (F1 à F2).
E	Reports d'alarmes 	Sécurité positive, contact sec, interrupteur SPDT à trois pôles (C-NC-NO), permettant de délivrer 1 A à 24 Vdc ou 0,5 A à 120 Vac: A Etat secteur B Etat batterie C Etat tension de sortie
F	Bornes batteries	Bornes pour le raccordement des fils batteries (40 A max.).



Attention, les ouvertures prévues dans le coffret ne doivent pas être obstruées. Ne pas créer d'ouvertures supplémentaires sous peine de dysfonctionnement de l'appareil et de non reprise sous garantie.

3.2 Spécifications de raccordement

- Secteur: 2.5mm².
- Batterie : 16mm².
- Utilisation 'amplificateurs' (sorties 1et 2) : 16mm².
- Utilisation 'contrôleurs' (sorties 3à 5) : 2.5mm².
- Reports d'alarme : 1.5mm²

4 Mise en service

Ouvrir le sectionneur batterie et le disjoncteur secteur avant tout raccordement.

Après avoir effectué les raccordements électriques (secteur, utilisations et fils batteries).

1. Fermer le disjoncteur secteur en amont
2. Vérifier la tension de sortie utilisation.
3. Fermer le sectionneur batterie.

Votre appareil est en état de marche lorsque les 3 LED sont vertes.

Si tel n'est pas le cas, voir chapitre 8.

5 Fonctionnement de l'Alimentation

5.1 Alarmes

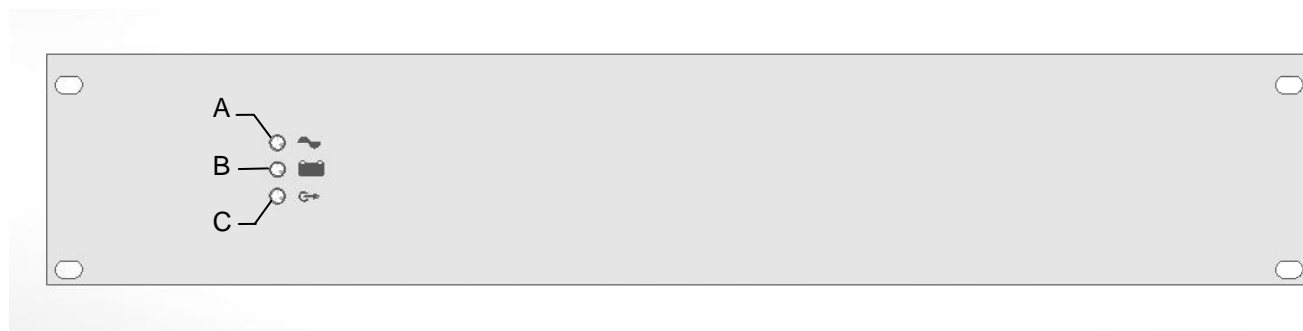


Figure 5 : Vue de la face avant de l'EAE

	LED	Vert	Jaune
A	Secteur	OK	Défaut secteur (source normale) : signalé en face avant par une LED jaune et à distance par un contact sec RTC (sécurité positive) avec temporisation de 5 secondes Si le secteur est absent ou $<195V \pm 5\%$ tant que le chargeur n'a pas démarré, $<175V \pm 5\%$ si le chargeur avait démarré Si le fusible secteur est défectueux ou absent. Si le redresseur est défectueux. Si la température interne est trop élevée
B	Batterie	OK	Défaut batterie (source de sécurité) : signalé en face avant par une LED jaune et à distance par un contact sec RTC (sécurité positive) Si la batterie est absente (voir § 5.2.1) Si l'impédance interne est trop élevée (voir § 5.2.1) Si la tension batterie $< 21,6 V \pm 3\%$ secteur présent
C	Tension de sortie	OK	Absence de tension sur une des sorties : signalée en face avant par une LED jaune et à distance par un contact sec RTC (sécurité positive) Si absence de tension sur au moins une sortie. Les cinq sorties sont surveillées.

Les contacts secs sont des inverseurs C-NO-NC, spécifiés à 1A @ 24Vdc ou 0,5A @ 120Vac.

5.2 Récapitulatif des équipements disponibles

5.2.1 Test batterie

Le test batterie s'effectue de la manière suivante : toutes les 30s pendant les 20 premières minutes après la mise en service, puis toutes les 15min. Si un défaut est détecté, le test repasse toutes les 30s jusqu'à 20 minutes après la disparition du défaut.

La mesure d'impédance a lieu toutes les 4h si le secteur est présent et si le courant chargeur est <6A. La valeur limite de l'impédance est $50m\Omega \pm 10\%$.

5.2.2 Compensation en température :

Un système de compensation de la tension batterie permet de maintenir les caractéristiques de charge dans les limites des spécifications du constructeur batterie sur toute la plage de température d'utilisation.

5.2.3 Coupure tension batterie basse :

Le seuil de coupure est de $21,6V \pm 3\%$.

L'élément effectuant la coupure est positionné dans le +.

5.2.4 Protection inversion batterie

- A la mise sous tension : le contacteur batterie ne se ferme pas
- Pendant le fonctionnement : fusion du fusible F8

6 Maintenance

Pour que votre produit vous rende un service maximal et durable, il est vivement conseillé de le maintenir dans un état de propreté et de veiller à avoir une installation dans un endroit sec et ventilé. Nous ne serions en aucun cas responsables des dommages liés à une mauvaise utilisation ou à un défaut d'entretien de ce matériel.



Le remplacement de la batterie d'origine par une batterie de type incorrect peut engendrer un risque d'explosion.

Les batteries usagées doivent être mises au rebut conformément aux obligations de recyclage des matériaux.

7 Protections fusibles

F1 carte mère (secteur) : calibre – type – taille - pouvoir de coupure	2A T 5x20 Haut Pouvoir de Coupure 1500A
F8 carte mère	6,3A T 5x20
F1- F2 carte sorties 'principales' (2 sorties) : calibre - type – taille	20A gG 10x38
Faux1- Faux3 carte 'sorties auxiliaires' (3 sorties) : calibre - type – taille	5A F 5x20
Fusible batterie additionnel (non inclus) calibre - type	Ibmax (secteur absent) A gG

8 Procédure de dépannage

Aucun voyant allumé

- Contrôler la tension sur l'arrivée secteur
- Contrôler la présence et l'état du fusible secteur F1 sur carte redresseur
- Vérifier la connexion de la nappe de la carte Led

Voyant sorties allumé jaune

- Vérifier l'état des fusibles de sortie principaux F1 à F2
- Vérifier l'état des fusibles de sortie auxiliaires Faux1 à Faux3

Voyant batterie allumé jaune

- Vérifier que la tension nominale batterie correspond à la tension du système
- Vérifier le respect des polarités sur chaque bloc batterie et sur le rack
- Vérifier les connexions du circuit batterie et l'état du fusible le cas échéant
- Contrôler la tension de chaque bloc batterie (>5,4V / >10,8V selon le cas)
- Vérifier que la batterie est bien du type approuvé (voir Pr 1.2.5)
- Si le secteur est présent, vérifier que le courant de sortie est <6A
- La batterie a peut-être une impédance interne trop élevée : remplacer la batterie

Voyant secteur allumé jaune

- Contrôler la tension sur l'arrivée secteur
- Contrôler la présence et l'état du fusible secteur F1 sur carte redresseur
- Assurer un refroidissement suffisant (ouïes non obstruées, température ambiante dans les limites spécifiées)

Pour une assistance technique complémentaire, contactez la hot line SLAT :

+ 33 (0) 4 78 66 63 70

Pour vos demandes de retour, connectez-vous sur notre site internet

<http://www.slat.fr/formulaireRMA.php>

ou contactez le SAV SLAT afin d'obtenir un numéro RMA (retour de marchandise autorisé) .

Sans numéro RMA votre retour ne sera pas accepté.

NOTICE D'UTILISATION
BEDIENUNGSANLEITUNG
OPERATING INSTRUCTIONS

P1
S11
P21

BEDIENUNGSANLEITUNG

SON 24V 6A MS40 RACK

Inhaltsverzeichnis

1	Allgemeine Daten	15
1.1	Angaben zur Umweltverträglichkeit	15
1.2	Angaben zu den elektrischen Ein- und Ausgängen	15
1.2.1	Netzeingang.....	15
1.2.2	Ausgang.....	15
1.2.3	Funktionale und technische Besonderheiten.....	16
1.2.4	Batteriebetrieb.....	16
1.2.5	Zulässige Batteriekapazitäten.....	16
1.3	Innenansicht	16
1.4	Blockdiagramm.....	17
2	Montage der Stromversorgung	17
2.1	Befestigung.....	17
2.2	Netz.....	18
2.3	Batterien	18
3	Anschluss	19
3.1	Anschlussplan	19
3.2	Spezifizierung der Anschlüsse	19
4	Inbetriebnahme.....	20
5	Funktionsweise der Stromversorgung	20
5.1	Störungsmeldungen	20
5.2	Temperaturnachführung und Tiefentladeschutz	21
5.2.1	Batterietest.....	21
5.2.2	Temperaturnachführung:	21
5.2.3	Abschaltung zum Schutz der Batterie (Tiefentladeschutz):.....	21
5.2.4	Batterieumpolungsschutz	21
6	Wartung.....	21
7	Sicherungen.....	21
8	Fehlerbehebung	22

Herzlichen Glückwunsch,

Sie haben sich für die gesicherte Stromversorgung der Marke SLAT entschieden und dafür danken wir Ihnen. Sie finden in dieser Bedienungsanleitung alle notwendigen Angaben zu Installation, Inbetriebnahme und Wartung dieses Geräts.

Für eine reibungslose Funktionsweise des Geräts empfehlen wir Ihnen, diesen Angaben genau zu folgen.

Wir wünschen viel Erfolg.

Sicherheitshinweise

Diese Einrichtung muss an ein öffentliches 230V Stromverteilernetz angeschlossen werden. Um jegliche Gefahr eines elektrischen Schlags zu verhindern, müssen sämtliche **Eingriffe** im **SPANNUNGSLOSEN Zustand** vorgenommen werden.

Ein leicht erreichbarer Trennschalter muss deshalb außerhalb der Anlage eingerichtet werden. Ein zweipoliger Trennschalter muss ebenso im Batteriekreis eingerichtet werden.

Eingriffe unter Spannung sind nur zulässig, wenn die Einrichtung nicht vom Netz getrennt werden kann. Diese Eingriffe dürfen nur von dafür qualifiziertem Personal vorgenommen werden.

Normen, Richtlinien und Schutz der Umwelt und der öffentlichen Gesundheit

Das Produkt hält die NS-Richtlinien und EMV-Normen (bzgl. Störfestigkeit und Emission) ein. Es entspricht den Normen:

- EN 60950-1 (2006) + A11 (2009) + A1 (2010) + A12 (2011) + A2 (2013) (Klasse TBTS)
- EN 61000-6-1(2007), EN 61000-6-2 (2005), EN 61000-6-3 (2007), EN 61000-6-4 (2007) + A1 (2011)
- EN 55022 Klasse B (2007).

Es ist ebenfalls nach den Normen für den jeweiligen Einsatzbereich zertifiziert:

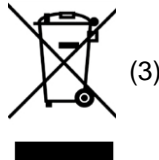
- EN 54-4 (1997) + A1 (2002) + A2 (2006) : Brandmeldeanlagen. Teil 4: Energieversorgungseinrichtungen.
- EN 12101-10 Klasse A (2005) : Rauch- und Wärmefreihaltung. Teil 10: Energieversorgung.

Die DoP Nummern ist: 0333-CPR-075382.
CE-Jahr-Markierung: 2011.

SLAT ist seit 2008 gemäß ISO 14001 zertifiziert.

SLAT fertigt alle Produkte unter Einhaltung der Umweltschutzbestimmungen RoHS und WEEE.

SLAT recycelt alle Produkte nach Ablauf der Produktlebensdauer im Rahmen seines Recyclingprogramms.



- (1) Konformität des Produkts mit den Anforderungen der europäischen Richtlinien. Die Gruppe AFNOR Certification ist die benannte Stelle Nr. 0333.
- (2) Einhaltung der europäischen Richtlinie zur Beschränkung der Verwendung bestimmter gefährlicher Stoffe in Elektro- und Elektronikgeräten.
- (3) Entsorgung des Produkts in einer geeigneten Sammel- und Recyclingstruktur. Dieses Produkt darf nicht mit Hausmüll entsorgt werden.
- (4) Recyclingfähiges Produkt

Garantie

Unsere Garantie gilt drei Jahre ab Werk. Sie beschränkt sich auf Reparatur oder Ersatz (je nach unserer Wahl und ohne Schadenersatz in irgendeiner Art) der Teile, die von uns als schadhaft anerkannt werden, nach Rücksendung in unser Werk auf Kosten des Käufers. Ersatz oder Reparatur der schadhaften Teile dürfen nur in unserem Werk durchgeführt werden. Damit unsere Kunden immer von den neuesten technischen Verbesserungen profitieren können, behält sich SLAT das Recht auf den Produkten die erforderlichen Änderungen vorzunehmen vor. Die Batterie ist von der Garantie ausgeschlossen.



1 Allgemeine Daten

1.1 **Angaben zur Umweltverträglichkeit**

Temperaturbereich:

- Betrieb : -5 °C bis +45 °C bei 6A Last. Ab 2000m Höhe wird die maximale Temperatur bei 5°C je 1000 m vermindert.
- Lagerung : -25 bis +85 °C.

Relative Feuchtigkeit :

- Betrieb : 20 à 95 % ohne Kondensation.
- Lagerung : 10 à 95 %

Umweltklasse: 1 (nach EN 12101-10)

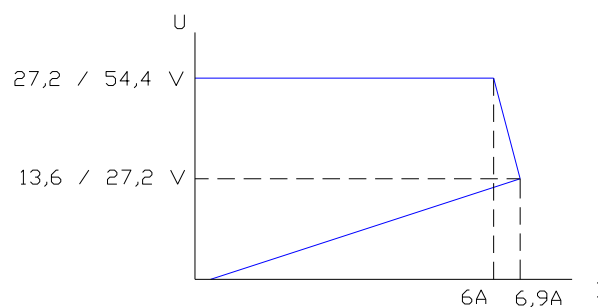
1.2 **Angaben zu den elektrischen Ein- und Ausgängen**

1.2.1 **Netzeingang**

- Spannung, einphasig: 220 V - 240 V
- Frequenz: 50Hz-60Hz
- Klasse I
- Sternpunktbetrieb: TT, TN, IT
- Primärstrom bei 195 V : 1 A.
- Vorgeschalteter zweipoliger D Kurve Trennschalter benötigt

1.2.2 **Ausgang**

- Nennspannung: 24 V
- Geregelte erdfreie Spannung bei mittlerer Last und 25 °C: 27,2 V +/-0,5 %
- 2 Spannungsausgänge mit je max 20A (Sicherung siehe Kap 7)
- 3 Spannungsausgänge mit je max 5A (Sicherung siehe Kap 7)
- Gesamter maximaler Strom für alle Ausgänge : 40A
- Die Stromversorgung kann ohne Last arbeiten: $I_{min} = 0$ A
- Nennstrom des Gleichrichters : 6A
- Unterbrechungszeit : 0s



1.2.3 Funktionale und technische Besonderheiten

Die Stromversorgung und die daran angeschlossene Anlage müssen über dasselbe Netz gespeist werden.

Normalbetrieb: Die Stromversorgung lädt die Batterie von der normalen Netzstromquelle, hält sie geladen und gewährleistet die Stromversorgung der angeschlossenen Anlage bis zu einem Strom von 'I_{max a}'.

Notstrombetrieb: Der gesamte Verbraucherstrom wird von der Batterie geliefert, bis zu einem Strom 'I_{max b ohne Netz}' .

I_{max a} : maximaler Verbraucherstrom, der stets gezogen werden kann, indem die Batterie geladen wird
I_{max a} = 6 A – C/20 (C : Batteriekapazität).

I_{max b} (mit Netz) : maximaler Verbraucherstrom, der kurzzeitig gezogen werden kann, ohne die Batterie währenddessen laden zu müssen, jedoch ohne sie zu entladen,
I_{max b} (mit Netz) = 6 A

I_{max b} (ohne Netz) : maximaler Verbraucherstrom, der aus der Batterien gezogen werden kann, wenn die Netzspannung fehlt.
I_{max b} (ohne Netz) = 40 A

1.2.4 Batteriebetrieb

Angaben zum Batteriebetrieb der Notstromversorgung und zur Batteriecodierung finden Sie auf unserer Website: www.slat.fr

1.2.5 Zulässige Batteriekapazitäten

- Die Stromversorgung kann mit Batterien mit Kapazitäten von **24 bis 110 Ah** eingesetzt werden.
- Folgende Batterien werden geprüft :
 - **Yuasa** NPL Serie
 - **Powersonic** GB Serie
 - **ABT** TM Serie
 - **Enersys** VE Serie
 - **Effekta** BTL Serie
 - **Long** GB Serie.

Falls Sie eine andere Batterie verwenden möchten, lassen Sie uns diese bitte prüfen und freigeben.
Prüfen, dass die Batterien gut mit den gültigen Normen in den Ländern im Einklang stehen, wo sie benutzt werden

1.3 Innenansicht

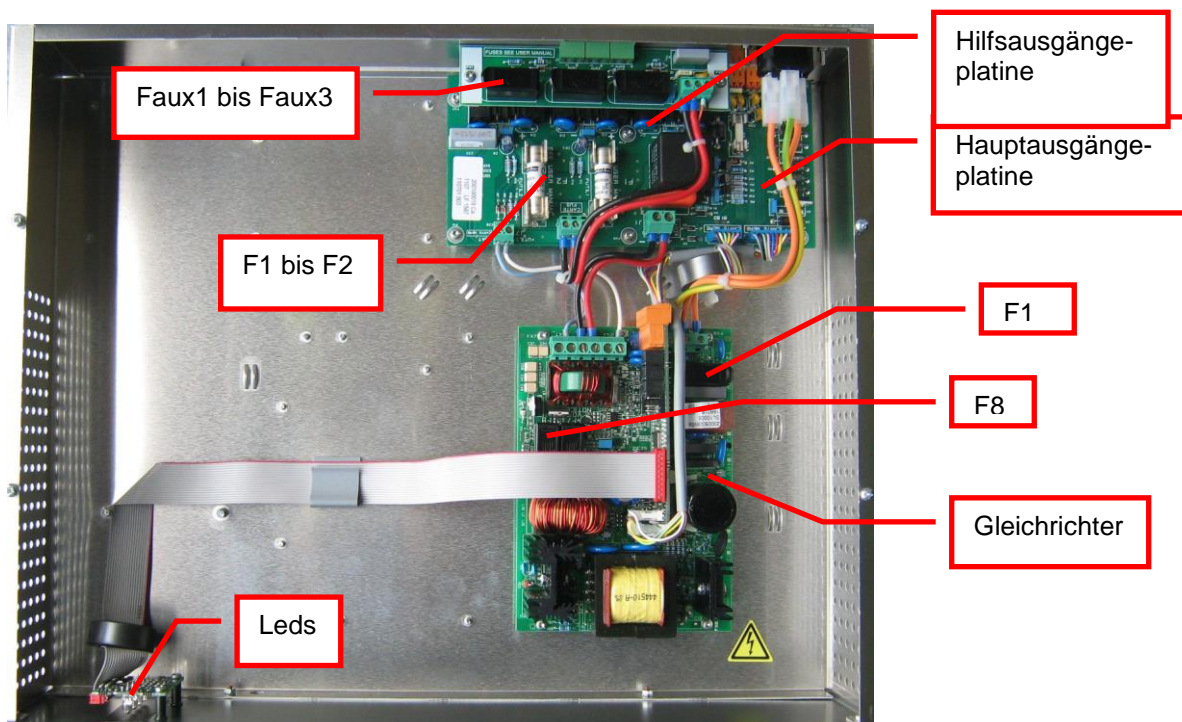


Bild 1 : Innenansicht

1.4 Blockdiagramm

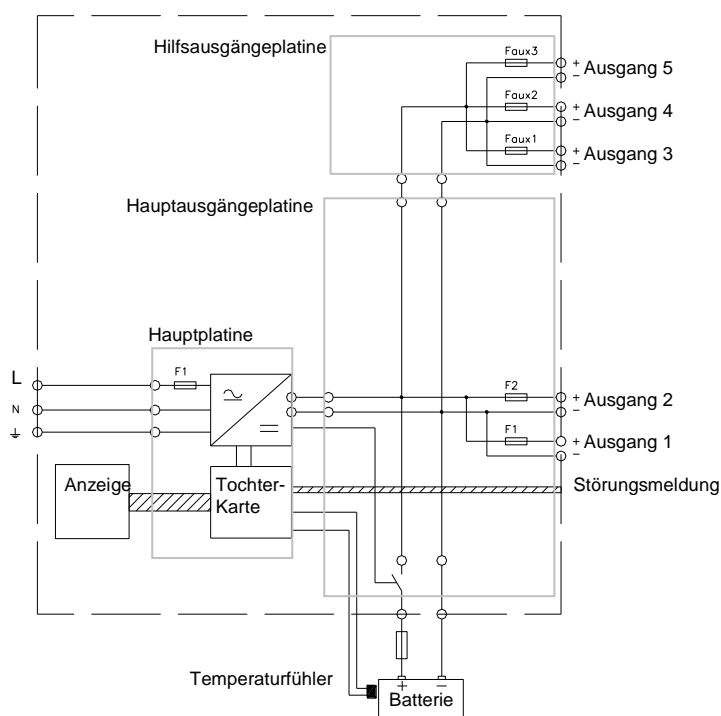


Bild 2 :Blockdiagramm

Empfohlen wird, eine mit sehr niedrigem Widerstand Sicherung im Batteriekreis einzuschließen. Für ihre Bestimmung, siehe Kapitel 7.

2 Montage der Stromversorgung

2.1 Befestigung

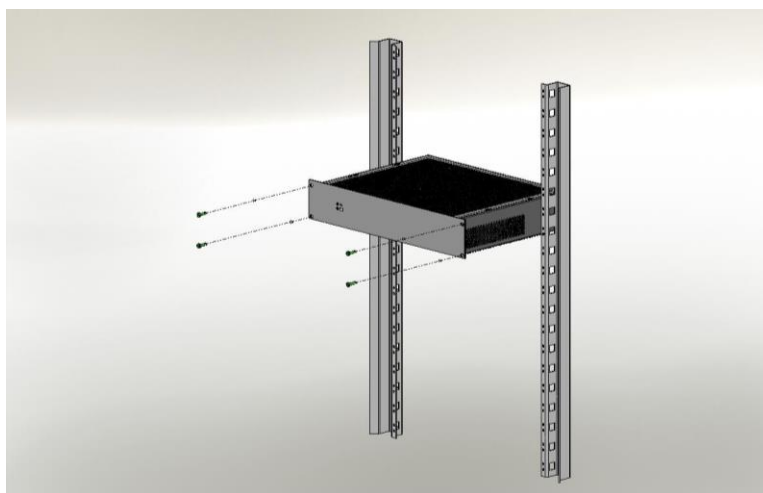


Bild 3 : Montage der Energieversorgung

Die Stromversorgung muss in einem 19Zoll Schrank gemäss der Klasse 3k5 der EN60721-3-3:1995 +A2:1997, und IP30 nach EN60529:1991 +A1:2000 montiert werden.

2.2 Netz

Ein zweipoliger 2A D-Auslösen Schutzschalter ist zu benutzen, um die Stromversorgung mit dem Netz anzuschließen.

2.3 Batterien

Der Temperaturmessfühler für die Batterie muss in der Nähe der Batterie angebracht werden. Er kann z.B. auf die Batteriekabel mittels der zwei Schellen befestigt werden.



Anleitung zur Batterieverkabelung

Ein zweipoliger Trennschalter muss im Batteriekreis eingefügt werden. Eine zusätzliche Schmelzsicherung wird auch empfohlen.

Aus Sicherheitsgründen müssen unbedingt mit der gegebenen Anlagegestaltung zustimmende Batteriekabel benutzt werden: zuverlässige Höchsthüllentemperatur, Kabeldurchschnitt, maximaler Strom.

Arbeitsweise

Das Gerät misst alle vier Stunden den Widerstand im Batteriekreis. Der Auslöseschwellenwert im Falle einer Störung liegt bei $50 \text{ m}\Omega \pm 10 \%$. Die Überschreitung dieses Schwellwerts wird als Batteriestörung angezeigt (siehe Kapitel 5) und bedeutet, dass die Stromversorgung mit angeschlossener Batterie nicht die maximale Überbrückungszeit bzw. nicht den maximalen Strom bei Netzausfall zur Verfügung stellt.

Beachten Sie beim Anschluss der Batterien bitte Folgendes:

- Verwenden Sie Batterien mit einer Kapazität von **24 bis 110 Ah**.
- Verwenden Sie nur zugelassene Batterien (s. Kap. 1.2.5).
- Die verwendeten Batteriekabel sollten so kurz wie möglich sein und den größtmöglichen Querschnitt aufweisen (max. 35 mm^2).
 - o Bei einem Querschnitt von 10 mm^2 beträgt der Widerstand $2 \text{ m}\Omega/\text{m}$.
 - o Bei einem Querschnitt von 16 mm^2 beträgt der Widerstand $1,25 \text{ m}\Omega/\text{m}$.

Beispiel: bei Batteriekabeln (+ und -) von 1,5m Länge und 10 mm^2 Querschnitt beträgt der Widerstand $6 \text{ m}\Omega$. Ein Batteriekabel (+ und -) von 1,5m Länge und 16 mm^2 Querschnitt gewährleistet einen einwandfreien Betrieb mit allen empfohlenen Batterien.

- Die Anschlüsse und Crimpungen müssen sorgfältig ausgeführt werden.
- Für eine Batteriesicherung ist ein Widerstand von 1 bis $2 \text{ m}\Omega$ zu berücksichtigen.

3 Anschluss

3.1 Anschlussplan

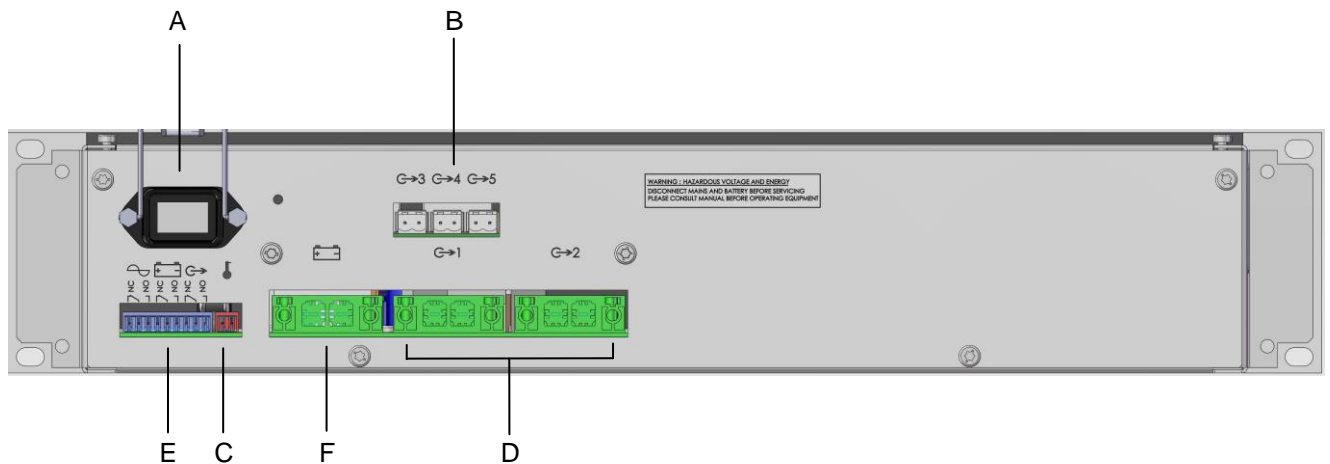


Bild 4 : Rückseite

A	Netzsteckdose	Steckdose zum Anschließen des Batterieladegeräts an das Stromnetz
B	Hilfsausgangsklemmen (Ausgänge 3 bis 5)	Drei Hilfsausgangsklemmen (max. 5 A). Die Ausgänge sind durch eine Sicherung geschützt (Faux1 bis Faux3).
C	Temperaturfühlerbuchse	Buchse zum Anschließen des Temperatursensors.
D	Hauptausgangsklemmen (Ausgänge 1 bis 2)	Zwei Ausgangsklemmen (max. 40 A). Die Ausgänge sind durch eine Sicherung geschützt (F1 bis F2).
E	Alarmreport	Fehlersicherer, trockener Kontakt, dreipoliger SPDT-Schalter (C-NC-NO), mit 1 A bei 24 VdC oder 0,5 A bei 120 VaC: <div style="text-align: center;"> </div> <p>A Netzstatus B Batteriestatus C Ausgangsspannungsstatus</p>
F	Batterieklemme	Klemme zum Anschluss der Batteriekabel (max. 40 A).



Achtung! Die im Gehäuse vorgesehenen Öffnungen sind frei zu halten. Bohren Sie keine zusätzlichen Öffnungen in das Gehäuse. Dies könnte zum Ausfall des Geräts und Verlust der Garantie führen.

3.2 Spezifizierung der Anschlüsse

- Netz: bis 2,5 mm²
- Batterie: bis 16 mm²
- Verstärkerausgänge (Ausgänge 1 und 2): bis 16 mm²
- Steuerungsausgänge (Ausgänge 3 bis 5): bis 2.5 mm²
- Relaisausgänge : bis 1,5 mm²

4 Inbetriebnahme

Bevor die Verkabelung zu beginnen, den Netztrennschalter und den Batterieschalter öffnen.

Nachdem die elektrischen Anschlüsse hergestellt sind (Netz, Verbraucher und Batterien):

1. Schließen Sie den vorgeschalteten Netztrennschalter.
2. Prüfen Sie die Verbraucherausgangsspannung.
3. Schließen Sie den Batterieschalter.

Ihr Gerät befindet sich im ordnungsgemäßen Betriebszustand, wenn die 3 grünen LEDs leuchten.

Wenn nicht, siehe bitte Kapitel 8.

5 Funktionsweise der Stromversorgung

5.1 Störungsmeldungen

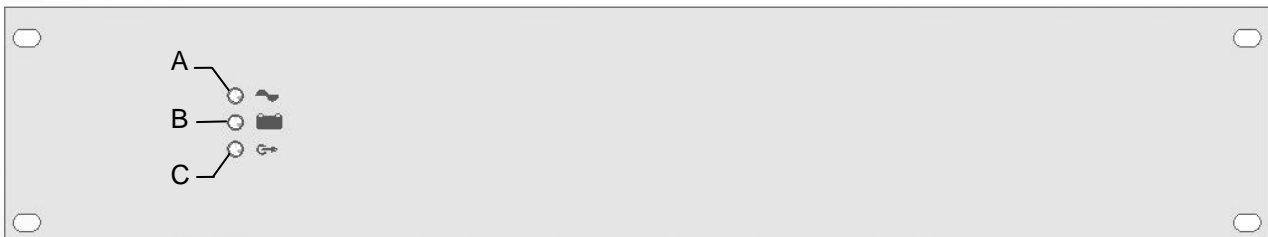


Bild 6 : Vorderplatte

	LED	Grün	Gelbe
A	Netz	OK	Netzstörung (Netzspannungsquelle): Sie wird am Gerät durch eine gelbe LED und über einen potenzialfreien NO-NC-Kontakt (Wechsler) mit 5 Sekunden Verzögerung angezeigt. Wenn keine Netzspannung anliegt, oder $<195\text{ V} \pm 5\%$ beim gestoppten Gleichrichter, oder wenn die Netzspannung $175\text{V} \pm 5\%$ unterschreitet. Wenn die Netzsicherung defekt oder nicht vorhanden ist Wenn der Gleichrichter defekt ist Wenn die Innentemperatur zu hoch ist.
B	Batterie	OK	Batteriestörung (Notstromquelle): Sie wird am Gerät durch eine gelbe LED und über einen potenzialfreien NO-NC-Kontakt (Wechsler) angezeigt. Wenn keine Batteriespannung anliegt (siehe § 5.2.1) Wenn die interne Impedanz zu hoch ist (siehe § 5.2.1) Wenn die Batteriespannung $21,6\text{ V} \pm 3\%$ bei anwesendem Netz unterschreitet.
C	Ausgangsspannung	OK	Abwesen der Spannung an einem Ausgang: Sie wird am Gerät durch eine gelbe LED und über einen potenzialfreien NO-NC-Kontakt (Wechsler) angezeigt. Wenn keine Spannung auf mindestens einen Ausgang liegt. Alle fünf Ausgänge werden überwacht.

Die Kontakte sind 1A @ 24Vdc oder 0,5A @ 120Vac fähig, und werden als NO-NC behandelt.

5.2 Temperaturnachführung und Tiefentladeschutz

5.2.1 Batterietest

Der Batterietest wird wie folgt ausgeführt: alle 30 s während der ersten 20 min. nach Inbetriebnahme, und alle 15 min nachher. Falls eine Störung auftritt, wird der Test alle 30 s wiederaufgenommen bis 20 min nachdem die Störung behoben wird.

Die Widerstandsmessung erfolgt jede 4 Stunden wenn die Netzspannung ordentlich und der Gleichrichterstrom <6A liegen. Der Grenzwert für die Impedanz liegt bei $50 \text{ m}\Omega \pm 10 \%$.

5.2.2 Temperaturnachführung:

Eine Temperaturnachführung der Batterieladespannung stellt den optimalen Spannungswert, innerhalb der Spezifikationsgrenzen des Batterieherstellers über den gesamten Bereich der Betriebstemperatur sicher.

5.2.3 Abschaltung zum Schutz der Batterie (Tiefentladeschutz):

Die Abschaltschwelle liegt bei $21,6\text{V} \pm 3 \%$.

Das Bauelement, das die Abschaltung vornimmt, liegt in der Plus-Leitung.

5.2.4 Batterieumpolungsschutz

- Beim Inbetriebnahme : Der Stromschalter bleibt geöffnet.
- Beim Betrieb : die Sicherung F8 schmilzt.

6 Wartung

Damit Ihr Gerät optimal und zuverlässig arbeitet, empfehlen wir dringend, auf absolute Sauberkeit zu achten und das Gerät an einem trockenen und gut belüfteten Ort aufzustellen. Wir haften nicht für Schäden, die durch unsachgemäße Verwendung oder Wartungsfehlern entstanden sind.



Das Ersetzen der Originalbatterie durch eine Batterie eines anderen Typs kann zur Explosion führen.

Verbrauchte Batterien müssen gemäß den Recycling-Bestimmungen entsorgt werden.

7 Sicherungen

F1 Hauptplatine (Netz) Nennstrom – Typ – Größe - Abschaltvermögen	2 A T 5x20 Ausschaltvermögen H 1500 A
F8 Hauptplatine	6,3A T 5x20
F1- F2 Ausgangsplatine (2 Ausgänge) Nennstrom – Typ – Größe	20 A gG 10x38
Faux1- Faux3 Ausgangsplatine (3 Ausgänge) Nennstrom – Typ – Größe	5A F 5x20
Zusätzliche Batteriesicherung (nicht mitgeliefert) Nennstrom – Typ	Ibmax ohne Netz A gG

8 Fehlerbehebung

Keine Kontrolllampe leuchtet

- Die Netzspannung auf den Klemmen prüfen.
- Den Zustand der F1 Sicherung auf der Gleichrichterkarte kontrollieren.
- Den Flachkabelanschluss zwischen Gleichrichterkarte und Anzeigekarte nachprüfen.

Ausgangskontrolllampe leuchtet gelb

- Die Sicherungen der Hauptausgängen F1 und F2 überprüfen.
- Die Sicherungen der Hilfsausgängen Faux1 bis Faux3 überprüfen.

Batteriekontrolllampe leuchtet gelb

- Sicher machen, daß die Batteriespannung die Anlagespannung entspricht.
- Die richtige Verpolung jedes Batteriesatzes sowie des Rack Anschlusses überprüfen.
- Den Batteriekreis- und gegebenenfalls den Batteriesicherungszustand kontrollieren
- Die Spannung jedes Batteriesatzes messen: >5,7V / >10,8V je nach der Ausrüstung.
- Sicher machen, daß die Batterie freigegeben wurde (siehe §1.2.5).
- Bei passender Netzspannung muß der Ausgangsstrom kleiner als 6A sein.
- Vielleicht ist der Batterieinnerwiderstand zu hoch; dann soll die Batterie ersetzt werden.

Netzkontrolllampe leuchtet gelb

- Die Netzspannung auf den Klemmen prüfen.
- Den Zustand der F1 Sicherung auf der Gleichrichterkarte kontrollieren.
- Eine richtige Lüftung versichern: Öffnungen nicht verstopft, und Raumtemperatur in der vorgegebenen Spanne...

Falls Sie weitere technische Unterstützung benötigen, rufen Sie die SLAT-Hotline an, unter

+ 33 (0) 4 78 66 63 70

Im Falle von Retouranfragen gehen Sie auf unsere Website unter

<http://www.slat.fr/formulaireRMA.php>

oder wenden Sie sich an den SLAT-Kundenservice, um eine RMA-Nummer (autorisierte Warenrücksendung) zu erhalten.

Ohne diese RMA-Nummer können wir Ihre Rücksendung leider nicht annehmen.

NOTICE D'UTILISATION
BEDIENUNGSANLEITUNG
OPERATING INSTRUCTIONS

P1
S11
P21

OPERATING INSTRUCTIONS

SON 24V 6A MS40 RACK

Table of contents

1	General information	26
1.1	Environmental specifications	26
1.2	Electrical input and output specifications	26
1.2.1	Network input	26
1.2.2	Output	26
1.2.3	Specific features and technical specifications	27
1.2.4	Back-up duration and battery size	27
1.2.5	Authorized batteries	27
1.3	General internal view	27
1.4	Block diagram	28
2	Installation of the equipment	28
2.1	Mounting	28
2.2	Mains	29
2.3	Batteries	29
3	Connection	30
3.1	Connection overview	30
3.2	Connection specifications	30
4	Commissioning	31
5	Power supply operation	31
5.1	Alarms	31
5.2	Summary of available equipment	32
5.2.1	Battery test	32
5.2.2	Temperature compensation:	32
5.2.3	Battery low voltage cut-out:	32
5.2.4	Battery reverse connection protection	32
6	Maintenance	32
7	Fuse protections	32
8	Troubleshooting procedure	33

Congratulations,

You have just acquired an emergency power supply by SLAT, and we thank you for your choice. This manual includes instructions for the installation, commissioning and maintenance of this equipment. In order for the equipment to work properly, we recommend that these instructions be followed very carefully.

Good installation.

Safety precautions

This equipment is designed to be connected to the 230 V public distribution network. To avoid any risk of electric shock, all **INTERVENTIONS** must be carried out with **DISCONNECTED MAINS SUPPLY**.

An easily accessible isolating switch must therefore be installed outside of the cabinet. A bipolar isolating switch must be installed likewise in the batteries circuit.

Interventions with the equipment switched on are authorized only when it is impossible to switch the equipment off. The operation must only be performed by qualified personnel.

Standards, directives and protection of the environment and public health

This product is compliant with LV and EMC directives (immunity and emission).

It is compliant with standards:

- EN 60950-1 (2006) + A11 (2009) + A1 (2010) + A12 (2011) + A2 (2013) (TBTS class)
- EN 61000-6-1(2007), EN 61000-6-2 (2005), EN 61000-6-3 (2007), EN 61000-6-4 (2007) + A1 (2011)
- EN 55022 classe B (2007).

It is also compliant with the following trade standards:

- EN 54-4 (1997) + A1 (2002) + A2 (2006): Fire detection and fire alarm systems. Part 4: power supply equipment.
- EN 12101-10 class A (2005) : Smoke and heat control systems. Part 10: power supplies

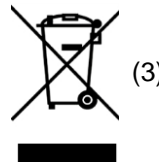
The DoP numbers is: 0333-CPR-075382.

Year of CE marking: 2011.

SLAT is ISO 14001 certified since 2008.

SLAT manufactures all its products in accordance with RoHS and WEEE environmental directives.

SLAT recycles its products at the end of their service life through its recycling programme.



- (1) Conformity of the product with the requirements of the European directives. The AFNOR Certification Group is the notified body No 0333.
- (2) Compliance with the European Directive restricting the use of certain hazardous substances in electrical and electronic equipment.
- (3) Disposal of the product in an appropriate collection and recycling structure. This product should not be disposed of with household waste.
- (4) Recyclable Product

Warranty

Our warranty is three years from the date of delivery (ex-works). It is strictly limited to reimbursement or replacement (at our discretion and without compensation of any sort) of parts recognised as faulty by our services, following return of the product to our premises at the buyer's expense. The replacement or repair of equipment is possible only on our premises. In order to allow our customers to benefit from the latest technical improvements, SLAT reserves the right to make all necessary modifications to its products. The battery is not included in the warranty.



1 General information

1.1 **Environmental specifications**

Operating temperature: -5 °C to +45 °C at 6 A.

Altitude : over 2000m, the max operating temperature decreases of 5°C every 1000 m.

Storage temperature: -25 to +85 °C.

Operating relative humidity: 20 to 95 % without condensation,

Storage relative humidity: 100 to 95 %.

Environment class: 1 (according to EN 12101-10)

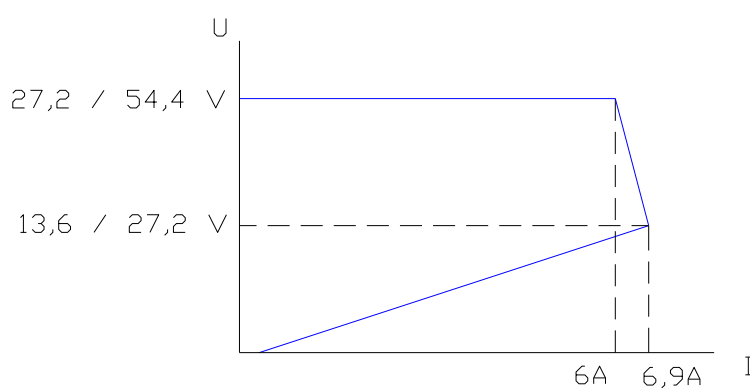
1.2 **Electrical input and output specifications**

1.2.1 **Network input**

- single-phase voltage: 220 V - 240 V.
- frequency: 50Hz-60 Hz.
- class I.
- neutral and earthing systems: TT, TN, IT.
- maximum primary current @ 195 V: 1 A.
- two pole circuit breaker (D curve) to be provided upstream.

1.2.2 **Output**

- Rated voltage: 24 V.
- Floating voltage set at half-load and at 25 °C: 27.2 V \pm 0.5 %.
- 2 'amplifiers' outputs with a current of 20A maximum per output (protection see chapter 7)
- 3 'controllers' outputs with a current of 5A maximum per output. (protection see chapter 7)
- the maximum total current of the 5 outputs is 40A.
- the power supply can operate without load current: $I_{min} = 0$ A.
- Rated output current for battery charge : 6A
- Switching time: 0s



1.2.3 Specific features and technical specifications

The Power Supply Equipment and the public address and voice alarm system must be powered by the same mains.

In normal operating mode: the Power Supply Equipment recharges the batteries and maintains them when they are fully charged. The maximum current that can be provided to the user outputs is 'Imax a'.

In back-up operating mode: the total operating current is provided by the batteries and may not exceed 'Imax b mains not present'

Imax a : maximum available current which may be drawn continuously while charging the battery.
Imax a = 6A – C/20 (C : battery capacity in Ah).

Imax b (mains present) : maximum available output current which may be drawn a short time, during which the battery may not be charged, but not discharged.

Imax b (mains present) = 6 A

Imax b (mains not present) : maximum available current which may be drawn from the batteries when the mains supply is not available.

Imax b (mains not present) = 40A.

1.2.4 Back-up duration and battery size

To determine the battery size according to the required back-up duration of your power supply and interpret the battery code dates, consult our website: www.slat.fr

1.2.5 Authorized batteries

- The power supply can be coupled with **24 to 110 Ah** batteries.

- Following batteries have been approved:

- **Yuasa** NPL series
- **Powersonic** GB series
- **ABT** TM series
- **Enersys** VE series
- **Effekta** BTL series
- **Long** GB series.

If you would like to use another battery type, please let us approve them.

Check that the batteries are in conformity with the standards effective in the countries where they are used

1.3 General internal view

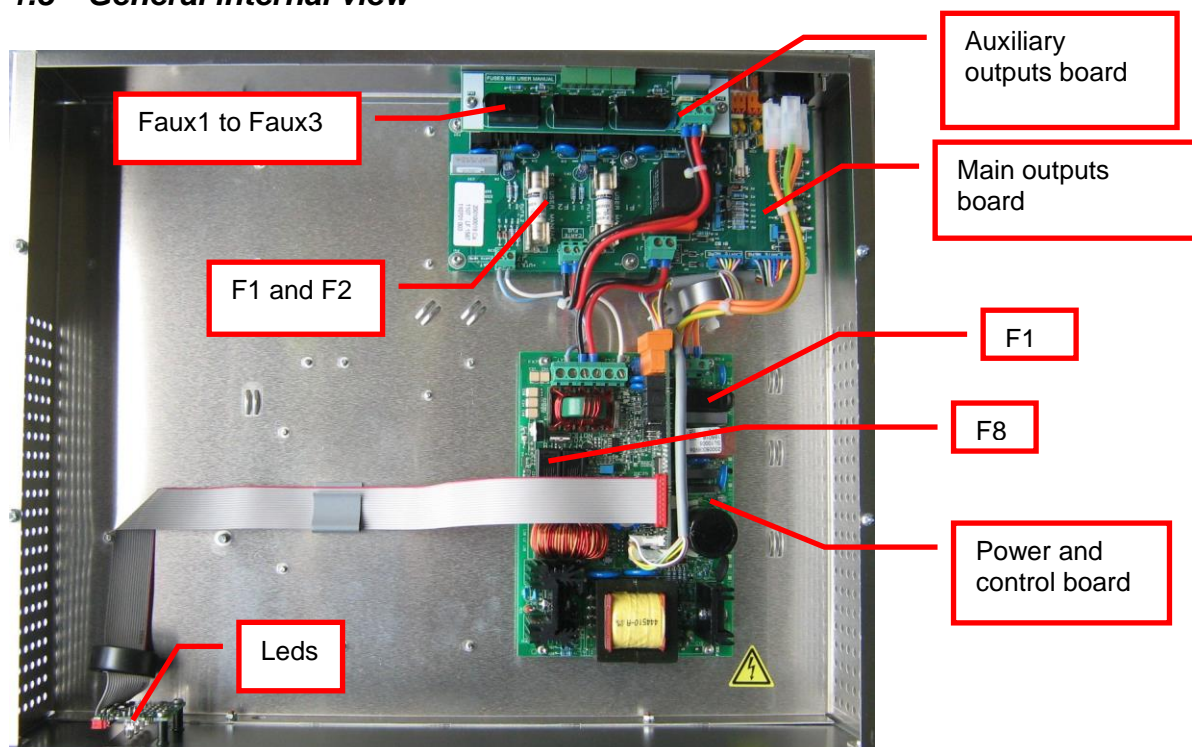


Figure 1: internal view

1.4 Block diagram

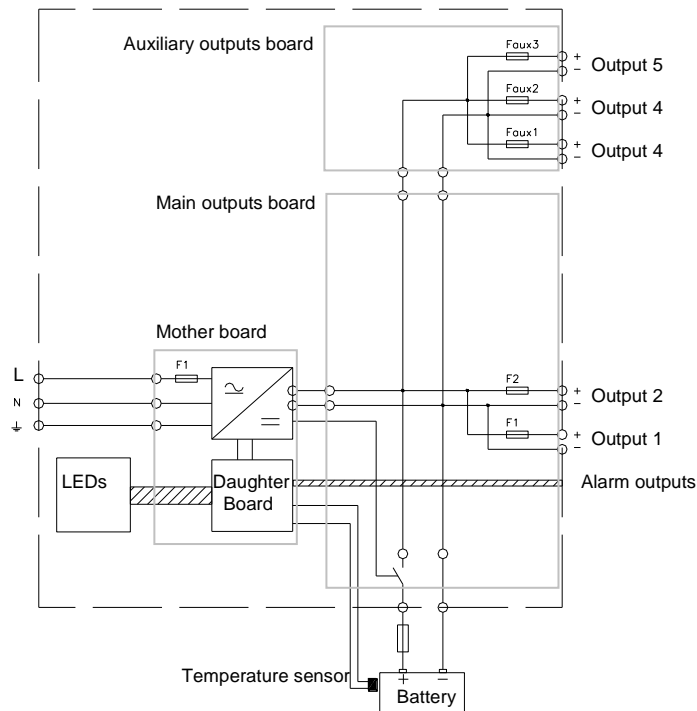


Figure 2 : Block diagram

It is advised to secure the battery with a fuse with low resistance. For its size, refer to chapter 7.

2 Installation of the equipment

2.1 Mounting

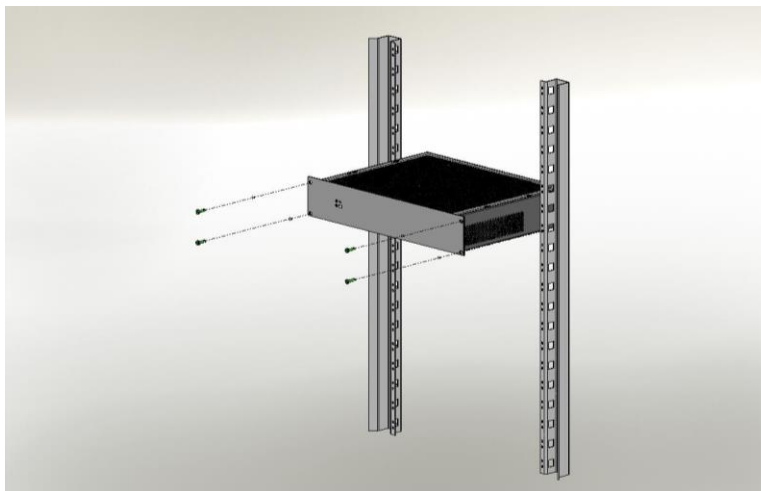


Figure 3 : Mounting the equipment

The charger has to be installed in a 19" rack that complies to Class 3k5 of EN60721-3-3:1995 +A2:1997 and IP30 of EN60529:1991+A1:2000.

2.2 Mains

Use a bipolar 2A D curve circuit breaker to connect the power supply to the mains circuit.

2.3 Batteries

The battery temperature sensor must be placed as close to the battery as possible but does'nt need to be in contact with it. For example, it may be fixed on the battery cables by mean of the two tire wraps fitted.



Battery wiring instructions

Use a bipolar isolating switch (e.g. isolator or disconnecting switch) by connecting the batteries to the supply. An additional fuse is also recommended to protect this circuit.

In order to avoid any electrical damage, the cables connecting the batteries must imperatively match with the supply configuration: maximum sheath temperature, cross section, allowed current, maximum voltage.

Operation :

The power supply takes a resistance measurement of the battery including connections every 4 hours.

The trigger threshold of the fault is $50 \text{ m}\Omega \pm 10 \%$.

Exceeding this threshold is signalled as a battery fault (see chapter 5) and means that the power supply with its associated battery will not have the required back-up duration in case of mains power cut.

To avoid initiating this fault, please note the following elements:

- Use batteries with a capacity of **24 to 110 Ah**.
- Use authorized batteries (see chapter 1.2.5).
- Use battery cables that are as short and large as possible (16 mm² max).
 - o For a cross-section of 10 mm², the resistance is 2 m Ω /m.
 - o For a cross-section of 16 mm², the resistance is 1.25 m Ω /m.

Example: for battery cables (+ and -) 1.5 m in length and with a cross-section of 10 mm², the resistance is 6 m Ω .

Battery cables (+ and -) of 1.5 m in length and cross-section of 25 mm² allow correct operation with all the recommended batteries.

- The connections and crimping should be realized properly in order to generate as low resistance as possible.
- An additional battery fuse will add about 1 to 2 m Ω .

3 Connection

3.1 Connection overview

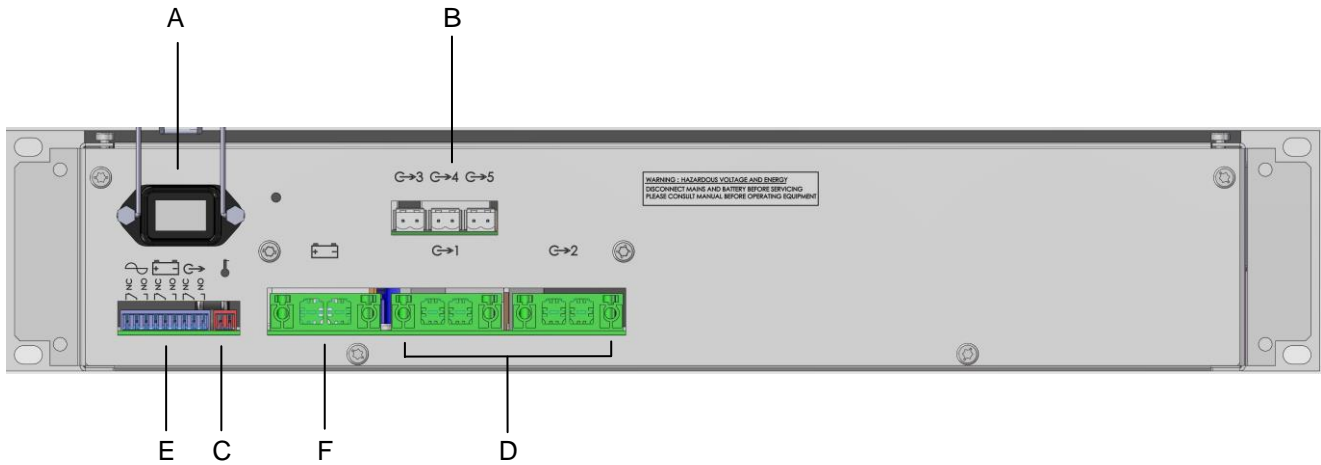
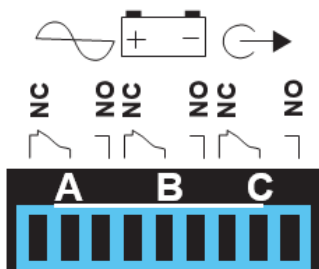


Figure 4 : Rear side view of equipment

A	Mains power socket	Socket for connecting the battery charger to the mains
B	Auxiliary output terminals (outputs 3 to 5)	Three auxiliary output terminals (5 A max.). The outputs are protected by a fuse (Faux1 to Faux3).
C	Temperature sensor socket	Socket to connect the temperature sensor.
D	Main output terminals (outputs 1 to 2)	Two output terminals (40 A max.). The outputs are protected by a fuse (F1 to F2).
E	Alarm reports	Fail-safe, dry contact, three-pole SPDT switch (C- NC-NO), allowing 1 A at 24 Vdc or 0,5 A at 120 Vac: 
F	Battery terminal	Terminal for connecting the battery leads (40 A max.).



Important: the openings provided in the cabinet must be kept free. Do not create additional openings because this can cause the device to malfunction and voids the warranty.

3.2 Connection specifications

- Mains: 2.5 mm².
- Battery: 16 mm².
- 'Amplifiers' load (outputs 1 and 2): 16 mm².
- 'Controllers' load (outputs 3 to 5): 2.5 mm².
- Alarm reports (plug-in): 1.5 mm².

4 Commissioning

Before wiring, open the battery breaker and the mains circuit-breaker

After the electrical connections are made (mains, loads and batteries).

1. Close the upstream mains circuit-breaker.
2. Check the load output voltage.
3. Close the battery breaker.

Your apparatus is in correct operation when the 3 LEDs on the front of the equipment are green.

If not, refer to chapter 8.

5 Power supply operation

5.1 Alarms



Figure 5 : Front side view of equipment

	LED	Green	Yellow
A	Mains	OK	Mains fault (normal source): signalled on the front of the PSE by a yellow LED and available on dry contact with 5 sec delay (failsafe) for remote monitoring. If the mains is not present or $< 195\text{ V} \pm 5\%$ as long as the charger was switched off, $< 175\text{ V} \pm 5\%$ if it was switched on. If the mains fuse is blown or not present. If the charger is faulty. If the internal temperature is too high
B	Battery	OK	Battery fault (back-up source): signalled on the front of the PSE by a yellow LED and available on dry contact (failsafe) for remote monitoring. If the battery is not present (see chapter 5.2.1) If the internal impedance is too high (see chapter 5.2.1) If the battery voltage $< 21,6\text{ V} \pm 3\%$ mains present.
C	Output voltage	OK	Output voltage fault: signalled on the front of the PSE by a yellow LED and available on dry contact (failsafe) for remote monitoring. If no voltage on one or more output. All the five outputs are checked.

Each dry contact is a three pole SPDT switch (C-NC-NO), allowing 1A @ 24Vdc or 0,5A @ 120Vac.

5.2 Summary of available equipment

5.2.1 Battery test

The battery test is performed in the following manner: every 30 seconds for the first 20 minutes after commissioning and every 15 minutes after. As soon as a fault is detected, the test is performed every 30 seconds until 20 minutes after the fault disappears.

The impedance measurement test occurs every 4 hours if the mains is present on the power supply and if his current is $< 6A$. The impedance limit value is $50\text{ m}\Omega \pm 10\%$.

5.2.2 Temperature compensation:

A battery voltage compensation system maintains the charge characteristics within the limits specified by the battery manufacturer across the entire operational temperature range.

5.2.3 Battery low voltage cut-out:

- The cut-out threshold is $21,6\text{ V} \pm 3\%$.
- The element causing the cut-out will be in the + position.

5.2.4 Battery reverse connection protection

- At start-up : the battery relays will not close
- During operation : the fuse F8 will blow out

6 Maintenance

In order to ensure maximal and durable service, we strongly recommend that your product be maintained clean and ensure that it is installed in a dry and ventilated location. We shall in no case be liable for damages associated with improper use or incorrect maintenance of the equipment.



Replacing the original battery with a battery of incorrect type may result in an explosion hazard.

Used batteries must be disposed of in compliance with recycling requirements.

7 Fuse protections

F1 mother board (mains): Rating – size – breaking capacity	2 A Time lag 5x20 1500 A breaking capacity
F8 mother board Rating – size	6,3A T 5x20
F1 to F2 'amplifiers board' (2 outputs) : rating - type – size	20 A gG 10x38
Faux1 to Faux3 'controlers' board (3 outputs): rating - type – size	5A F 5x20
External battery fuse (not fitted with equipment) rating - type	[Ibmax (mains not present)] A gG type

8 Troubleshooting procedure

The indicator light are not illuminated

- Check the mains voltage
- Check the primary fuse F1 on the power and control board
- Check that the flat ribbon cable is correctly connected

The output indicator light is yellow

- Check the output fuses F1 and F2
- Check the auxiliary fuses F1 to F3

The battery indicator light is yellow

- Check that the nominal battery voltage is ok with the sytem voltage
- Check the polarity connections of each battery and on the rack battery connector
- Check the battery connections and the battery fuse connections
- Check the voltage of each battery block (>5,7V / >10,8V)
- Check that the battery is approved (see Pr 1.2.5)
- If the mains is present, check that the output current is <6A
- The internal battery resistor may be too high: replace the battery

The mains indicator light is yellow

- Check the mains voltage
- Check the primary fuse F1 on the power and control board
- Check that cooling of the rack is sufficient and that the ambient temperature is < 45°C

For additional technical assistance, contact the SLAT hotline

+ 33 (0) 4 78 66 63 70

For return requests, visit our website

<http://www.slat.fr/formulaireRMA.php>

or contact SLAT After-Sales Service to obtain an RMA (Return Material Authorisation) number.

Returns are not accepted without an RMA number.

SLAT

11, Rue Jean Elysée Dupuy BP66
69543 CHAMPAGNE AU MONT D'OR
Cedex
France

Tel.: +33 (0)4 78 66 63 60

E-mail: comm@slat.fr

SLAT GmbH

Leitzstraße 45
70469 Stuttgart
Deutschland

Tel.: +49 (0)711 899 890 08

Fax: +49 (0)711 899 890 90

E-mail: info@slat-gmbh.de

<http://www.slat.com>