

Manual de Instalación y Uso





	página
1. DURTOX-X. Detectores por tecnología electroquímica	4
2. MÓDULO DE RELÉ (opcional)	4
3. CONEXIONADOS	5
4. DIRECCIONAMIENTO DE DETECTORES RS485.	7
5. INDICACIONES ÓPTICAS: Significado y comportamiento de los LEDs (Internos)	7
6. TEST	8
7. CARACTERÍSTICAS TÉCNICAS	8
8. INFORMACIÓN SOBRE EL MERCADO ATEX	9
9. GARANTÍA	9
10. DECLARACIÓN UE DE CONFORMIDAD	10

1. DURTOX-X. Detectores por tecnología electroquímica

DURTOX-X son detectores antideflagrantes por tecnología electroquímica para la detección de gases tóxicos y O₂.

Gases disponibles	Rango estándar	**Altura instalación	**Área de cobertura
Monóxido de carbono CO	0-300ppm	1,50 a 2m del suelo	200 m ² aprox.
Ácido sulfhídrico H ₂ S	0-100ppm	1,50m del suelo	100 m ² aprox.
Amoniaco NH ₃	0-100ppm	30cm del techo	75 m ² aprox.
Dióxido de nitrógeno NO ₂	0-20ppm	40/50 cm del suelo	100 m ² aprox.
Oxígeno O ₂	0-25% vol	1,70 a 2m del suelo	100 m ² aprox.
* Monóxido de Nitrógeno NO	0-100ppm	1m del suelo	25 m ² aprox.
Cloro Cl ₂	0-10ppm	1m del suelo	100 m ² aprox.
Dióxido de azufre SO ₂	0-20ppm	30/40cm del suelo	75 m ² aprox.
Hidrogeno H ₂	0-500ppm	30cm del techo	25 m ² aprox.

* Gas extremadamente difícil de detectar en ambiente, debido a su rápida conversión en NO₂ en contacto con el oxígeno (O₂)

** Altura de instalación y cobertura aplicar la normativa local vigente en cada caso.

Formatos de comunicación

- RS485 direccionable conexión a 4 hilos, compatibles con centrales EUROSONDELCO y DURGAS pudiéndose instalar en paralelo hasta 16 detectores en un mismo lazo.
- 4-20mA conexión a 3 hilos, compatibles con cualquier sistema estándar que disponga de entradas de este tipo.

Aplicaciones

Los detectores antideflagrantes DURTOX-X están destinados a usarse en un ambiente en el que sea probable la formación de atmósferas explosivas debidas a gases, vapores, nieblas o polvo en suspensión y asegurar un alto nivel de protección.(Grupo de aparatos II – Categoría 2 de la Directiva ATEX)

El modelo de H₂ esta especialmente diseñado para la detección temprana de H₂ de baterías de iones de litio

Funciones especiales

- Provisto de un microprocesador de 12bit que permite el control total sobre el estado del sensor.
- Compensación térmica que consigue una respuesta correcta de cada uno de los sensores electroquímicos ante variaciones de temperatura, excepto para DURTOX-X O₂ ya que, debido a su diferente funcionamiento, no necesitan esta función.
- Testeo de hardware.
- Filtro digital basado en muestreos variables de los promedios de los valores del sensor.
- Ajuste automático exacto del cero. Esta función especial monitoriza el cero en relación a la respuesta del sensor y la electrónica, para ello se utiliza el siguiente protocolo: Cada 30 minutos se efectúa un test automático, si la deriva (Drift) es menor o mayor del 2% del valor total de la escala se reajustará a cero, de lo contrario se mostrará como una lectura real.
- Otras funciones accesibles con metodología empleada en fábrica nos permiten saber la vida útil que le resta al sensor, la fecha de fabricación, de la última calibración y el número de serie.

2. MÓDULO DE RELÉ (opcional)

La salida de relé -opcional- de los detectores DURTOX-X en modelo RS485 está programada con los siguientes valores por defecto:

Activado, instantáneo -sin retardo-

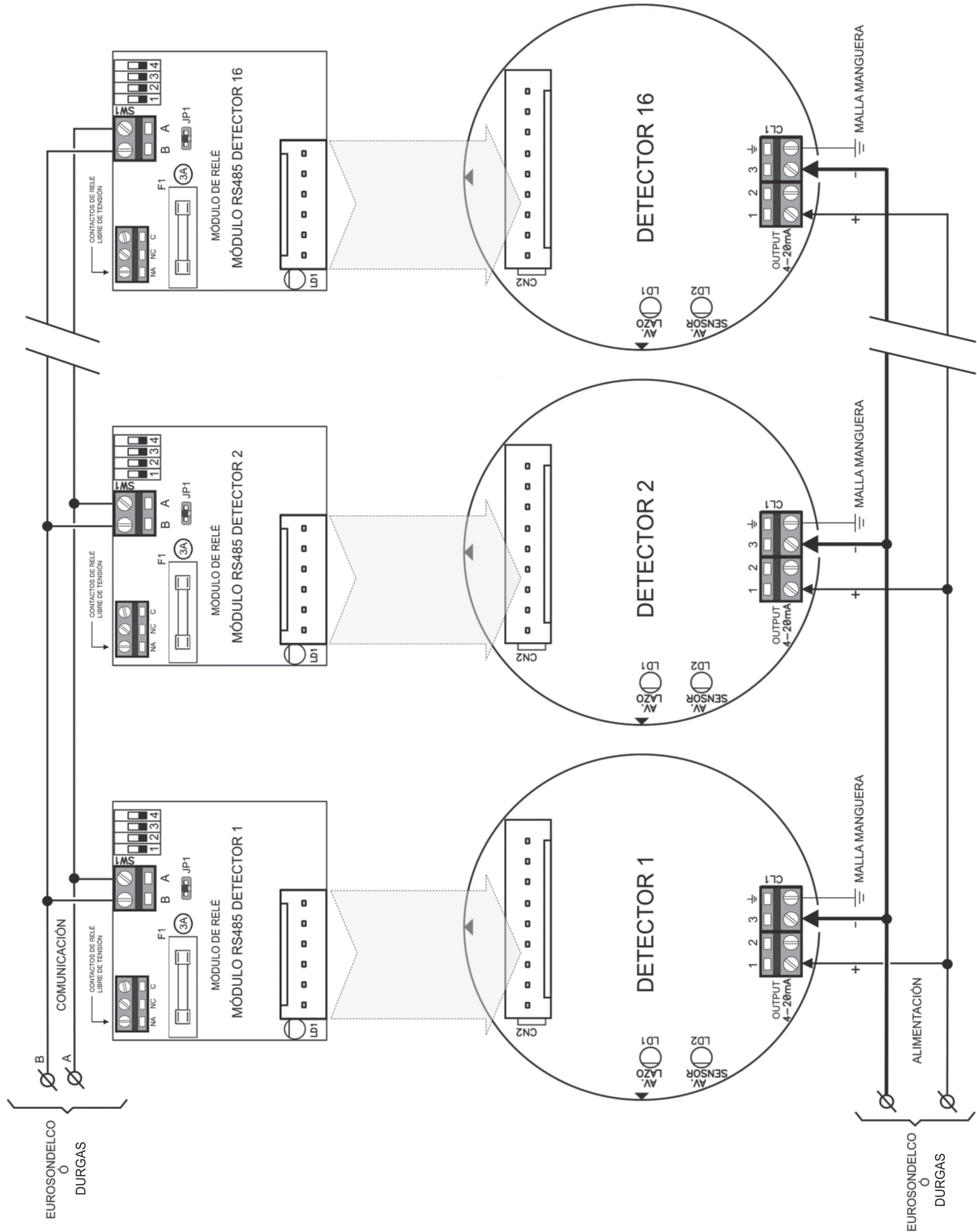
Alarma: 50ppm para CO, 5ppm para H₂S, 5ppm para NH₃, 5ppm para NO₂, <17% para O₂, 25ppm para NO, 2ppm para Cl₂, 2ppm para SO₂, 50ppm H₂

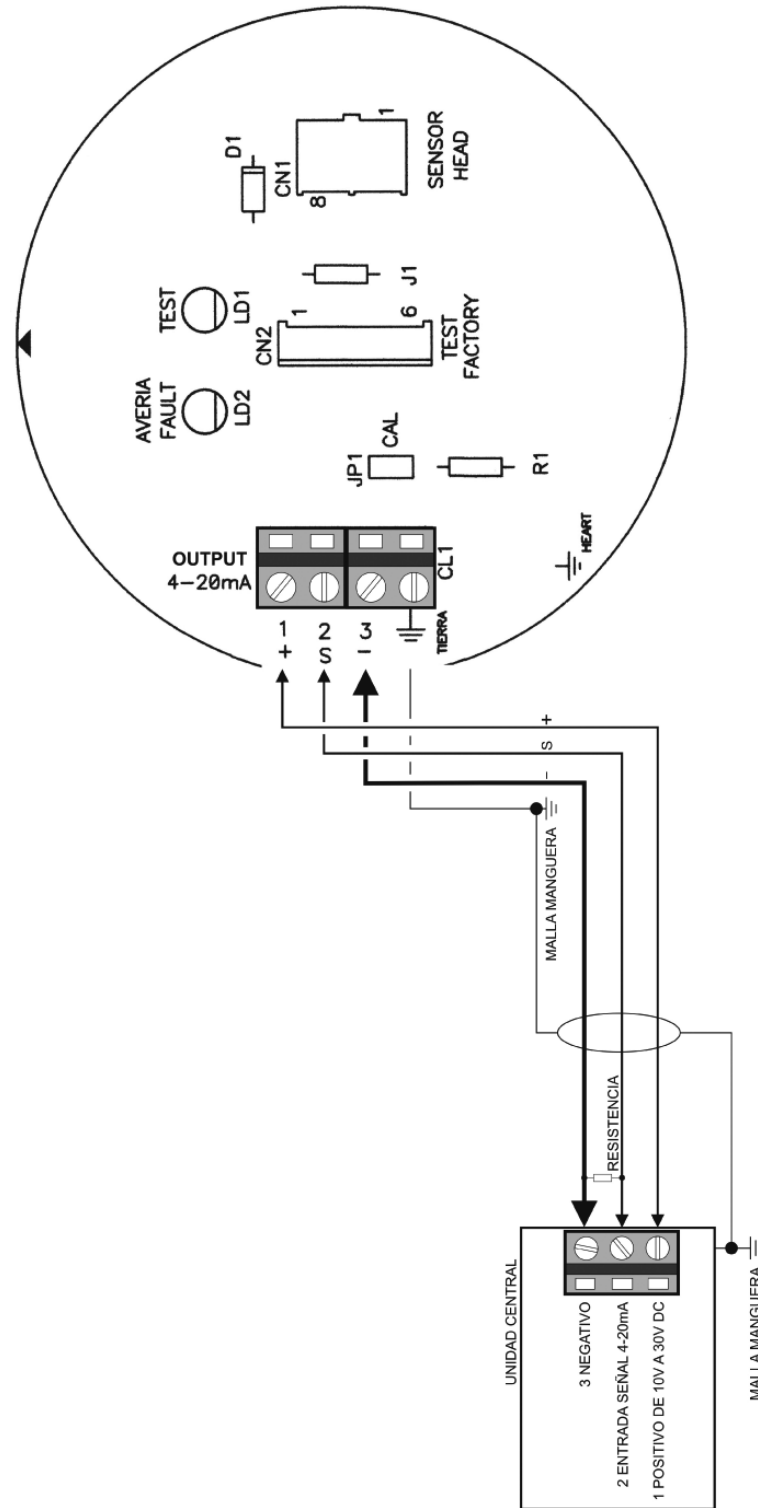
3. CONEXIONADOS

IMPORTANTE - Instrucciones sobre las entradas de cable (prensaestopas) para los detectores ATEX:

Deberá asegurarse un anclaje adecuado del cable por parte del usuario. El par de apriete mínimo aplicable al capuchón es de 20 Nm. Compruebe el apriete de las entradas de cable en cada operación de mantenimiento. Si el cable se ha movido, apretar de nuevo el capuchón. Si el apriete resulta inoperante, remitir a Fábrica el detector completo para la sustitución de la entrada de cable.

DURTOX-X con comunicación RS485:





IMPORTANTE: Si el sistema al que van a ser conectados los detectores no dispone de entradas 4-20mA, pero tiene entradas de tensión 0-5V ó 0-10V DC, deberá conectar una resistencia entre negativo (-) y señal (S), en el dispositivo receptor. El valor de esta resistencia dependerá de la tensión de alimentación del detector según la siguiente tabla:

Tensión Detector	Resistencia de Carga	Rango tensión (4-20mA)
Entre 10V y 18V DC	250 Ω 1%	De 1V a 5V DC
Entre 18V y 30V DC	500 Ω 1%	De 2V a 10V DC

4. DIRECCIONAMIENTO DE DETECTORES RS485

Antes de conectar los detectores DURTOX-X a EUROSONDELCO ó DURGAS deberá proceder a su direccionamiento. Si tiene más de un detector conectado en el mismo lazo, asigne a cada uno un número según la tabla 1.

Tabla1- NUMERACIÓN DE DETECTORES CON SW1 (DIRECCIONAMIENTO)

Nº detector	1	2	3	4
01	On	On	On	On
02	Off	On	On	On
03	On	Off	On	On
04	Off	Off	On	On
05	On	On	Off	On
06	Off	On	Off	On
07	On	Off	Off	On
08	Off	Off	Off	On
09	On	On	On	Off
10	Off	On	On	Off
11	On	Off	On	Off
12	Off	Off	On	Off
13	On	On	Off	Off
14	Off	On	Off	Off
15	On	Off	Off	Off
16	Off	Off	Off	Off

5. INDICACIONES ÓPTICAS: Significado y comportamiento de los LEDs (internos)

Modelos RS485 -situado en el módulo vertical-

- Intermitente rápido: durante inicialización y reconocimiento en el lazo de la zona.
- Intermitente periódico: funcionamiento normal. El tiempo entre parpadeos, en segundos, corresponderá con el número de direccionamiento asignado al detector (de 1 a 16).
- Ráfagas de 6 parpadeos: fallo de Línea. Un cable de comunicación A-B está cortado.
- Cadencia de 1 segundo: avería o cortocircuito en las líneas de comunicación A-B. Han transcurrido más de 5 minutos sin que el detector consiga comunicarse con la zona.

Modelos 4-20mA -situados en el módulo principal-

- LD1: indica el estado operativo del detector.
- LD2: este LED se encenderá en caso de cualquier tipo de avería interna del detector así como para indicar un desbordamiento positivo o negativo de la escala.

6. TEST

Al conectar DURTOX-X comienza a contar un tiempo de estabilización del sensor de 60 segundos. Durante este tiempo el modelo con comunicación 4-20mA dará una tensión de salida de tan sólo 1,9mA, pasando posteriormente a 4mA.

No abra estos detectores con tensión. No está permitido ningún ajuste o calibración en la instalación ya que, debido a la tecnología empleada, estas operaciones solo pueden ser realizadas en fábrica.

Realice un test de verificación al menos 1 vez al año utilizando botes de gas adecuados para cada gas. La utilización de cualquier otro medio podría "dopar" o destruir el sensor y, como consecuencia, anular la garantía.

Todos los detectores fabricados por DURAN ELECTRÓNICA han sido calibrados en fábrica con gas patrón adecuado a cada caso, por lo tanto, no es necesaria ni recomendable ningún tipo de manipulación en la puesta en marcha inicial de la instalación.

7. CARACTERÍSTICAS TÉCNICAS

Tecnología	Microprocesador 12bit y sensores electroquímicos
Tensión de alimentación	10 a 30V DC (4-20mA) / 10 a 15V (RS485)
Consumo máximo	43mA a 12V DC
Vida útil	>3 años CO, \pm 2 años resto de gases (en aire)
Resolución	\pm 1% del fondo de escala
Reproductibilidad	\pm 2% del fondo de escala
Retardo Inicial estabilización -todas prestaciones-	5 minutos -aprox-
Tiempos de respuesta T90	CO, SO ₂ y NH ₃ \leq 30s - H ₂ S \leq 20s - O ₂ \leq 15s NO \leq 40s - CL ₂ \leq 60s - NO ₂ \leq 20s - H ₂ \leq 70s
Rangos de temperatura y humedad	-10°C a +50°C 20-90% Hr
Presión atmosférica de trabajo	90-110 KPa
Velocidad del aire máxima permitida	<0.1-0.5m/s (segun gas)
Periodos de mantenimiento	1 año -recomendado-
Código normativo de atmósferas explosivas (gas/polvo)	Ex db IIC T6 Gb / Ex tb IIIC T85°C Db
Material de la envolvente	Aluminio y Pintura Epoxi
Material tapones obturadores	Tipo PLG
Material del prensaestopas y diámetro del cable	Latón Natural y juntas de Santoprene 6-10mm ²
Material adaptador y filtro sinterizado	Acero inoxidable.
Módulo relé de alarma (opcional)	Salida conmutada contacto seco 3A 250VAC protegida con fusible
Tipo de cable (RS485)	Apantallado 4 hilos (2 x 1,5 alimentación + 2 x 0,25 para trenzado comunicaciones A y B)
Tipo de cable (4-20mA)	Manguera 3 x 1,5mm Ø mínimo -recomendado-
Distancia instalación máxima	1000m (RS485) y 350/400m (4-20mA)
Dimensiones (mm) y peso (gr)	155 x 180 x 110 / 1.700 Aprox.

8. INFORMACIÓN SOBRE EL MARCADO ATEX



0163

Marcado CE de conformidad con la Directiva 2014/34/UE (ATEX).
(el número 0163 corresponde al Organismo Notificado, en este caso el Laboratorio Oficial J. M. Madariaga – LOM).



II 2G Ex db IIC T6 Gb

Material con modo de protección por envolvente "d" (antideflagrante) para uso en atmósferas de gas explosivas y con un "alto" nivel de protección (Gb).



II 2G Ex db IIC T6 Gb
II 2D Ex tb IIIC T85 °C Db

Material con modo de protección por envolvente "d" (antideflagrante) para uso en atmósferas de gas explosivas y con un "alto" nivel de protección (Gb).

Material con modo de protección por envolvente "t" para uso en atmósferas de polvo explosivas y con un "alto" nivel de protección (Db).

LOM 10ATEX2076

Referencia del certificado UE de tipo.

9. GARANTÍA

Los detectores DURTOX-X están garantizados contra cualquier defecto de fabricación durante 1 año después de la adquisición del equipo. Si en este período de tiempo detectase alguna anomalía, hágalo saber a su proveedor o instalador.

La garantía cubre la reparación completa de los equipos que el Servicio Técnico de DURAN ELECTRÓNICA considere como defectuosos, con el fin de devolver a los mismos a su uso normal. Esta garantía tendrá validez siempre que el equipo haya sido instalado por una persona competente y siguiendo las especificaciones de este manual. Su uso o instalación negligente eximirá a DURAN ELECTRÓNICA de responsabilidades por daños causados a bienes y/o personas y del cumplimiento de los términos de esta garantía. En el caso de manipulación indebida, o de no respetar las condiciones, características y observaciones descritas en el presente manual, DURAN ELECTRÓNICA NO SE HACE RESPONSABLE DE LOS DAÑOS QUE SE PUDIERAN OCASIONAR COMO CONSECUENCIA DEL USO INCORRECTO DE ESTE PRODUCTO.

La garantía no comprende: instalaciones, revisiones periódicas y mantenimientos, daños ocasionados por manipulación indebida, uso inapropiado, negligencia, sobrecarga, alimentación inadecuada o abandono del equipo, derivaciones de tensión, instalaciones defectuosas y demás causas externas, reparaciones o arreglos realizados por personal no autorizado por DURAN ELECTRÓNICA, los gastos de transporte de los equipos.

DURAN ELECTRÓNICA se reserva el derecho de efectuar mejoras o introducir modificaciones en este equipo sin previo aviso.

10. DECLARACIÓN UE DE CONFORMIDAD

Don Víctor Manuel Andrés González, como Director General de la empresa:

DURAN ELECTRÓNICA, S. L.
Tomás Bretón, 50 - 28045 MADRID (España)

Declara la conformidad de los detectores de gas modelos DURTOX-X con las disposiciones contenidas en las directivas del Parlamento Europeo y del Consejo que se relacionan a continuación:

2014/30/UE compatibilidad electromagnética (Real Decreto 186/2016).

2014/34/UE aparatos y sistemas de protección para uso en atmósferas potencialmente explosivas (Real Decreto 144/2016).

conformidad asumida con respecto a las siguientes normas:

EN IEC 60079-0:2018

EN 60079-1:2014

EN 60079-31:2014

Marcado normativo: Ex db IIC T6 Gb
Ex tb IIIC T85 °C Db

Certificado de examen UE de tipo número LOM 10ATEX2076, Suplemento 3

Notificación del aseguramiento de la calidad del producto número LOM 08ATEX9073

emitida por el Organismo Notificado número 0163: Laboratorio Oficial J. M. Madariaga (LOM)

C/ Eric Kandel, nº 1 28906 Getafe - MADRID (España) que autoriza a colocar sobre el producto el marcado legal.



El certificado LOM 10ATEX2076 no cubre lo indicado en la letra b) del apartado 1 del artículo 1 de la directiva 2014/34/UE relativo a los dispositivos de seguridad, control y reglaje, ni los requisitos esenciales de seguridad y salud indicados en los apartados 1.5.5, 1.5.6 y 1.5.7 del anexo II de la directiva 2014/34/UE relativos a los dispositivos con función de medición.

La presente declaración de conformidad se expide bajo la exclusiva responsabilidad de DURAN ELECTRONICA, S.L.



FS82426



DURAN[®]
electrónica

c/ Tomás Bretón, 50
28045 MADRID, España
Tel: +34 91 528 93 75
Fax +34 91 527 58 19
duran@duranelectronica.com
www.duranelectronica.com

E-manDURTOX-X-v13