



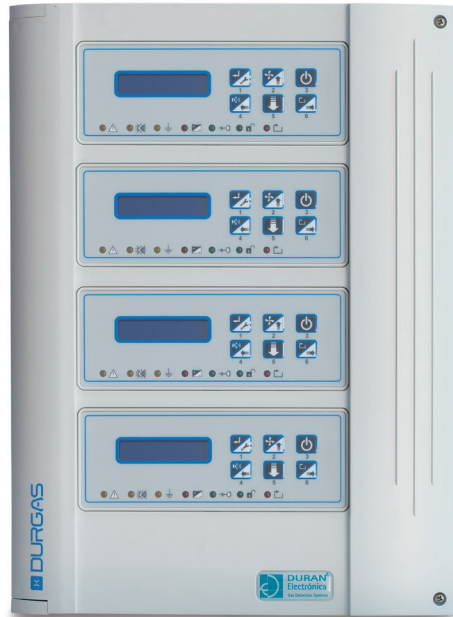
DURAN[®]
electrónica

www.duranelectronica.com



Présentation
DURGAS

DÉTECTION ET MESURE DE GAZ TOXIQUES ET EXPLOSIFS



 **DURGAS**

DURGAS Mini

- Centrales extensibles de 1 à 4 zones, avec capacité pour jusqu'à **16 DÉTECTEURS PAR ZONE**.
- Disponible en **VERSION MINI**, non extensible avec capacité pour 16 détecteurs.
- Communication numérique avec détecteurs à travers **QUATRE FILS** au format RS 485.
- Distance maximale installation de **1 KM PAR ZONE**.
- Détection simultanée de jusqu'à **QUATRE GAZ DIFFÉRENTS PAR ZONE**, en temps réel.
- « **PLUG AND PLAY** », prêt à l'emploi, il détecte la quantité, le type et la famille de détecteurs installés, et règle automatiquement les plages et niveaux de ventilation adéquats selon les différents TLV.

CENTRALE

CONFIGURATIONS

CONNEXIONS

DÉTECTEURS

- Possibilité de sélectionner jusqu'à **TROIS FONDS D'ÉCHELLE DIFFÉRENT PAR GAZ**, et plusieurs niveaux de ventilation et d'alarme.
- Incorpore par défaut deux réglementations : **ESPAGNOLE ET PORTUGAISE**.
- Incorpore par défaut cinq langues : **ESPAGNOL, ANGLAIS, PORTUGAIS, ALLEMAND ET FRANÇAIS**.
- Sorties de tension **PROTÉGÉES** par des fusibles à réarmement automatique.
- En option, possibilité d'incorporer un **MODULE DE COMMUNICATION AVEC SORTIE DOUBLE**, RS232 et RS485, qui permet l'intégration du système au format OPC-SERVER ou MODBUS

- Maniement intuitif et simplifié.
- Accès à des menus d'utilisateur et d'ingénieur indépendants, protégés par mot de passe.
- Menus spécifiques pour réaliser des tests sur la centrale et l'installation.
- Possibilité de laisser des détecteurs en mode Essai.
- Système rétrocompatible avec les familles précédentes de détecteurs et EUROSONDELCO.
- Programmation de jusqu'à 4 groupes de ventilation simples ou de 2 groupes de ventilation doubles.
- Chaque zone incorpore 4 sorties de relais libres de potentiel, une sortie de tension d'alarme bistable de 12 V et une sortie de tension auxiliaire fixe de 12 V.

INFORMATION À L'ÉCRAN EN **MODE ON**

CENTRALE

CONFIGURATIONS

CONNEXIONS

DÉTECTEURS

INFORMATION
DU NUMÉRO DU
GROUPE GR1-GR2
OU GR4

GR1

D01

NUMÉRO DU
DÉTECTEUR,
DE 01 À 16

GAZ DU GROUPE
CO-H₂S-SO₂
HCN-NO₂-NO-
NH₃-CL₂-HCL-
CO₂-O₂-EXP

CO

000PPM

CONCENTRATION
DU DÉTECTEUR, EN
TEMPS RÉEL, PPM- %-
ERREUR- E.CAPTEUR-
SATURATION ET
ÉTAT GÉNÉRAL DES
DÉTECTEURS

INFORMATION DES ÉTATS DE LA
VENTILATION PAR GROUPE.
AUTO-STOP-MANUEL-VENT-1
VENT.2 -G.OFF- V.CYCLI- ET
MAX EN ALTERNANCE AVEC LE
RESTE, UNIQUEMENT QUAND EST
PROGRAMMÉE LA LECTURE DE LA ZONE
EN MODE DE MAXIMALES

AUTO

NVE1

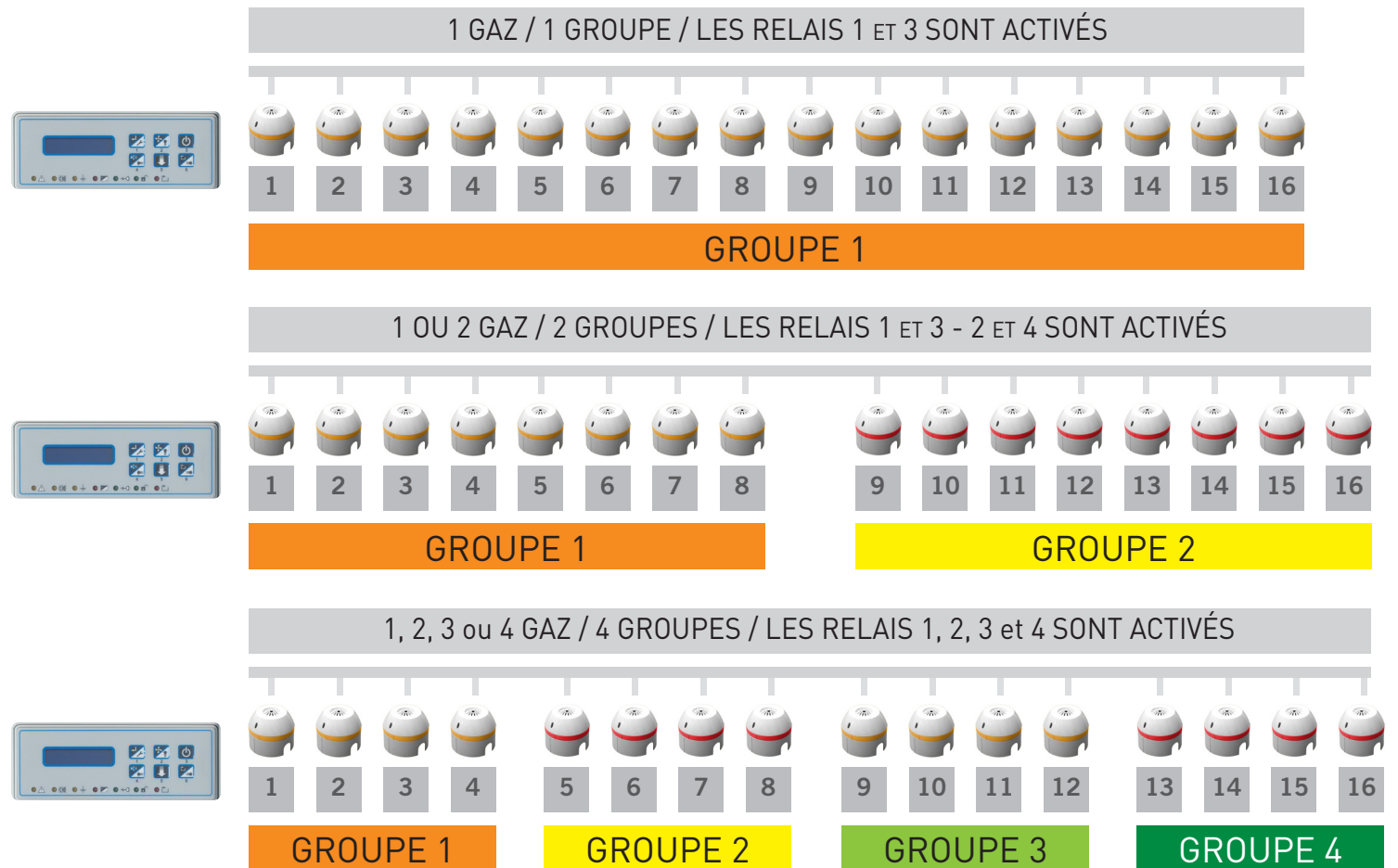
INFORMATION DES NIVEAUX
DE MANŒUVRES ATTEINTS OU
DÉTECTEURS INHIBÉS.
NVe1-NVe2-NANa-INH

CONFIGURATIONS DE ZONE : RÉGLEMENTATION ESPAGNOLE

Chaque zone peut être divisée en 1, 2 ou 4 groupes/gaz (chacun disposant d'un relais pour intervention) contrôlant 1, 2 ou 4 groupes d'intervention de manière indépendante.

Chaque groupe ne peut être composé que de détecteurs du même gaz (plastique ou ATEX). Les détecteurs Durpark RS485 ne sont pas compatibles avec le reste des familles de détecteurs.

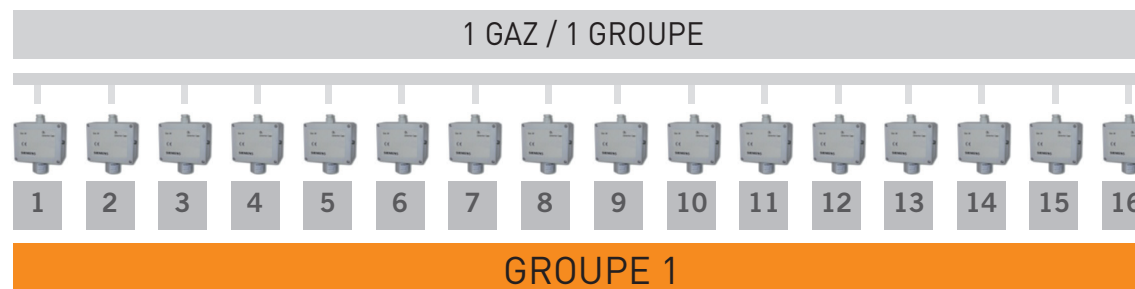
POSSIBILITÉS DE CONFIGURATION DE ZONES



CONFIGURATIONS DE ZONE : RÉGLEMENTATION PORTUGAISE

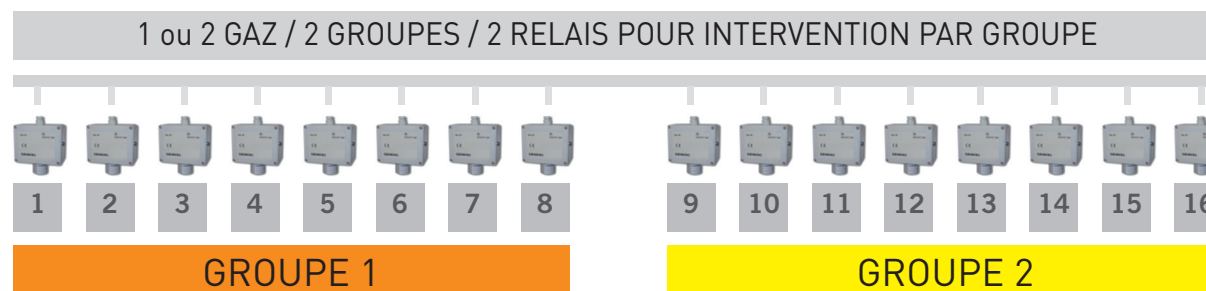
Chaque zone peut être divisée en 1 ou 2 groupes. Deux relais sont attribués à chaque groupe. Ils permettent d'effectuer deux interventions à deux niveaux différents.

Chaque groupe ne peut être composé que de détecteurs du même gaz (plastique ou ATEX).



Les relais 1 et 3 sont activés pour la vitesse 1

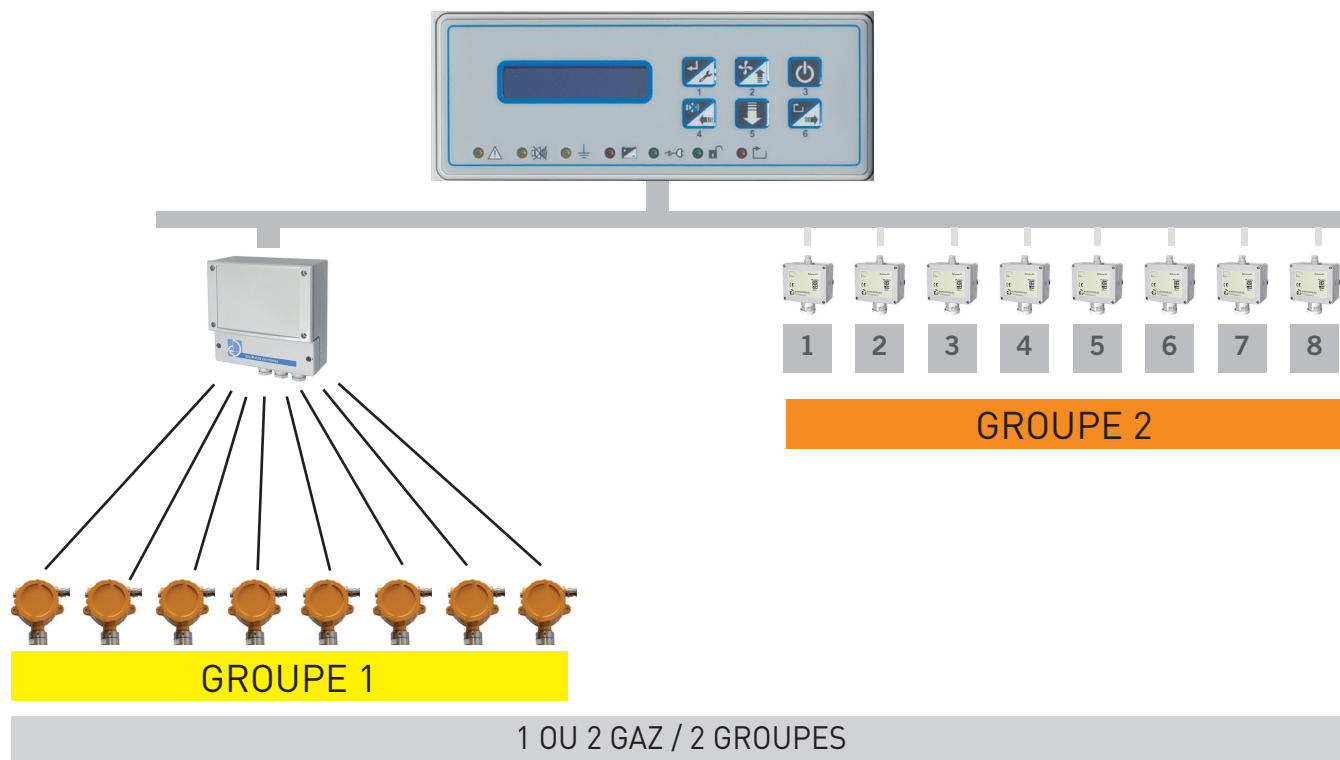
Les relais 2 et 4 sont activés pour la vitesse 2



Les relais 1 et 2 sont activés pour la vitesse 1, et les relais 3 et 4 sont activés pour la vitesse 2.

TPOLOGIE D'INSTALLATION AVEC 1 INTERFACE DURGAS 4-20mA ET DES DÉTECTEURS RS485

- 1 Interface pour 8 détecteurs 4-20 mA + 8 détecteurs compatibles avec DURGAS (sauf Durpark RS485)

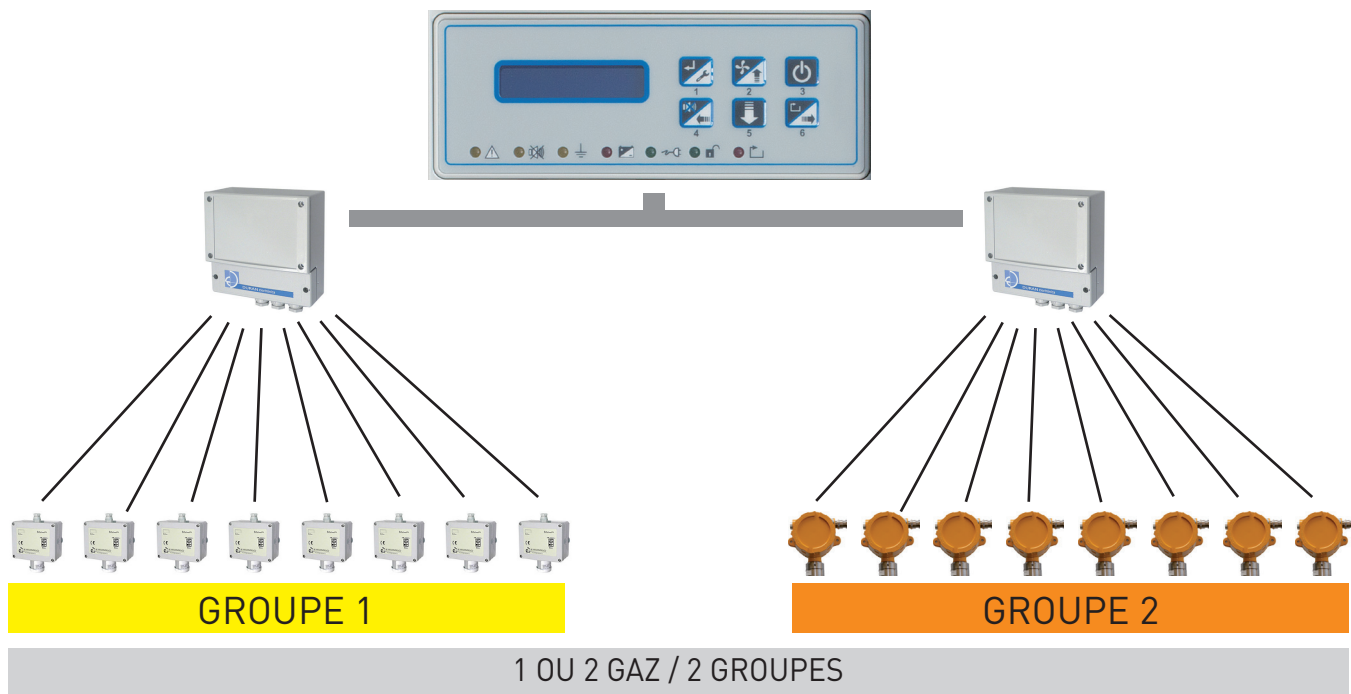


Les détecteurs connectés aux interfaces sont adressables automatiquement selon le numéro de l'entrée à laquelle ils sont connectés

La connexion des détecteurs 4-20 mA à l'interface se fait point par point

TYPOLOGIE D'INSTALLATION AVEC 2 INTERFACES DURGAS 4-20mA

- 1 Interface pour 8 détecteurs 4-20 mA standard + 1 interface pour 8 détecteurs 4-20 mA standard



Les détecteurs connectés aux interfaces sont adressables automatiquement selon le numéro de l'entrée à laquelle ils sont connectés

La connexion des détecteurs 4-20 mA à l'interface se fait point par point

MODULES DE RELAIS À DISTANCE EN OPTION

- Pouvant être connectés aux boucles de la zone, au point d'installation que vous souhaitez, jusqu'à 5 au maximum.
- Grande souplesse de programmation et modes d'association.
- Association en mode miroir (clonage des relais de la zone).
- Association à des détecteurs (une sortie de relais par détecteur).
- Mode combiné : par exemple, jusqu'à 4 modules associés à des détecteurs +1 en mode miroir.
- Quatre sorties de manœuvre + une d'alarme, protégées par des fusibles.
- Indication visuelle individuelle d'état de la manœuvre et de l'état des communications.



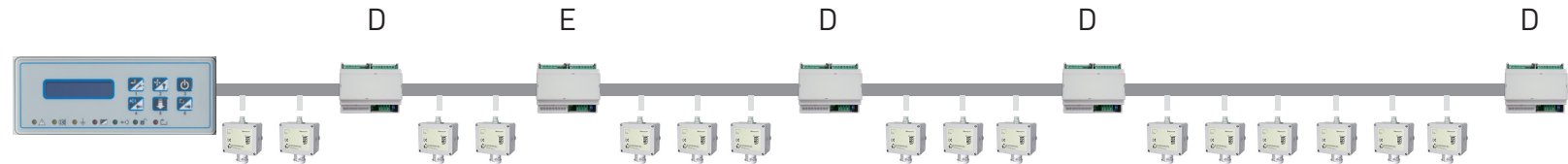
MODULE DE RELAIS À DISTANCE

Ils se connectent aux boucles de la zone, au point d'installation que vous souhaitez, jusqu'à 5 au maximum.

Ils peuvent fonctionner de deux manières :

- Associés à des détecteurs, avec une sortie de relais par détecteur (D)
- Associés en mode miroir, en tant que clonage des relais de la zone. (E)

Exemple de combinaison :



La zone permet de programmer n'importe quel type d'association entre les relais de la zone, les relais des modules à distance et les détecteurs, et il est possible de programmer, par exemple, l'association d'un relais par détecteur.

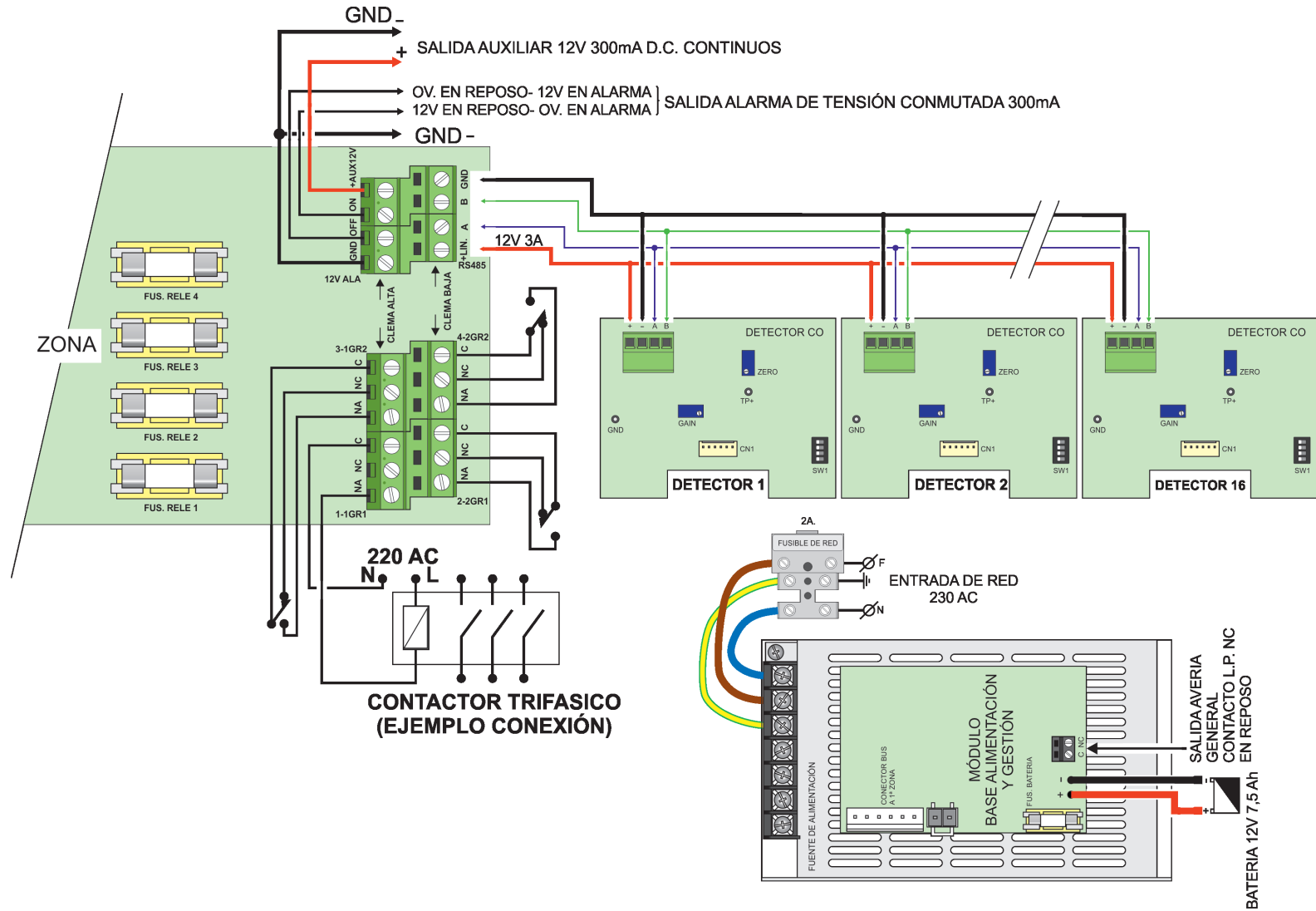
CONNEXION GÉNÉRALE ET EURODÉTECTEURS

CENTRALE

CONFIGURATIONS

CONNEXIONS

DÉTECTEURS



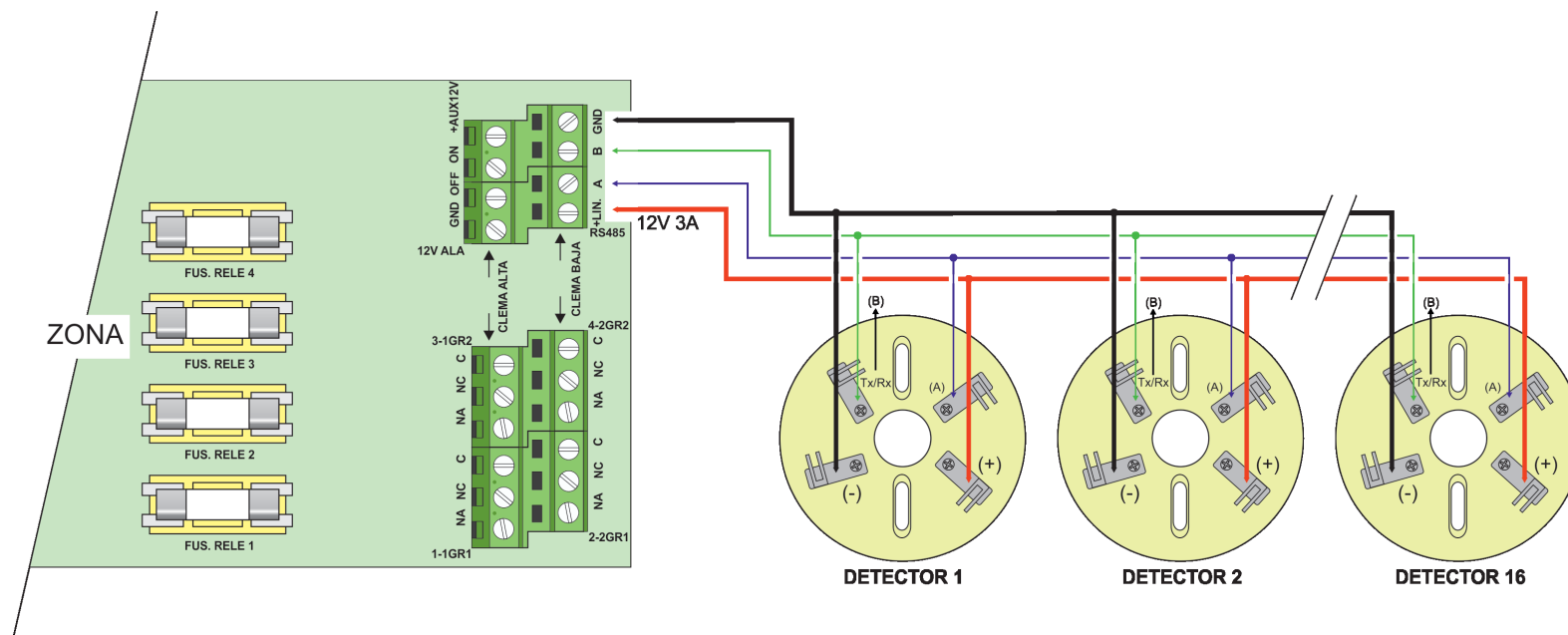
CONNEXION DÉTECTEURS DURPARK RS485

CENTRALE

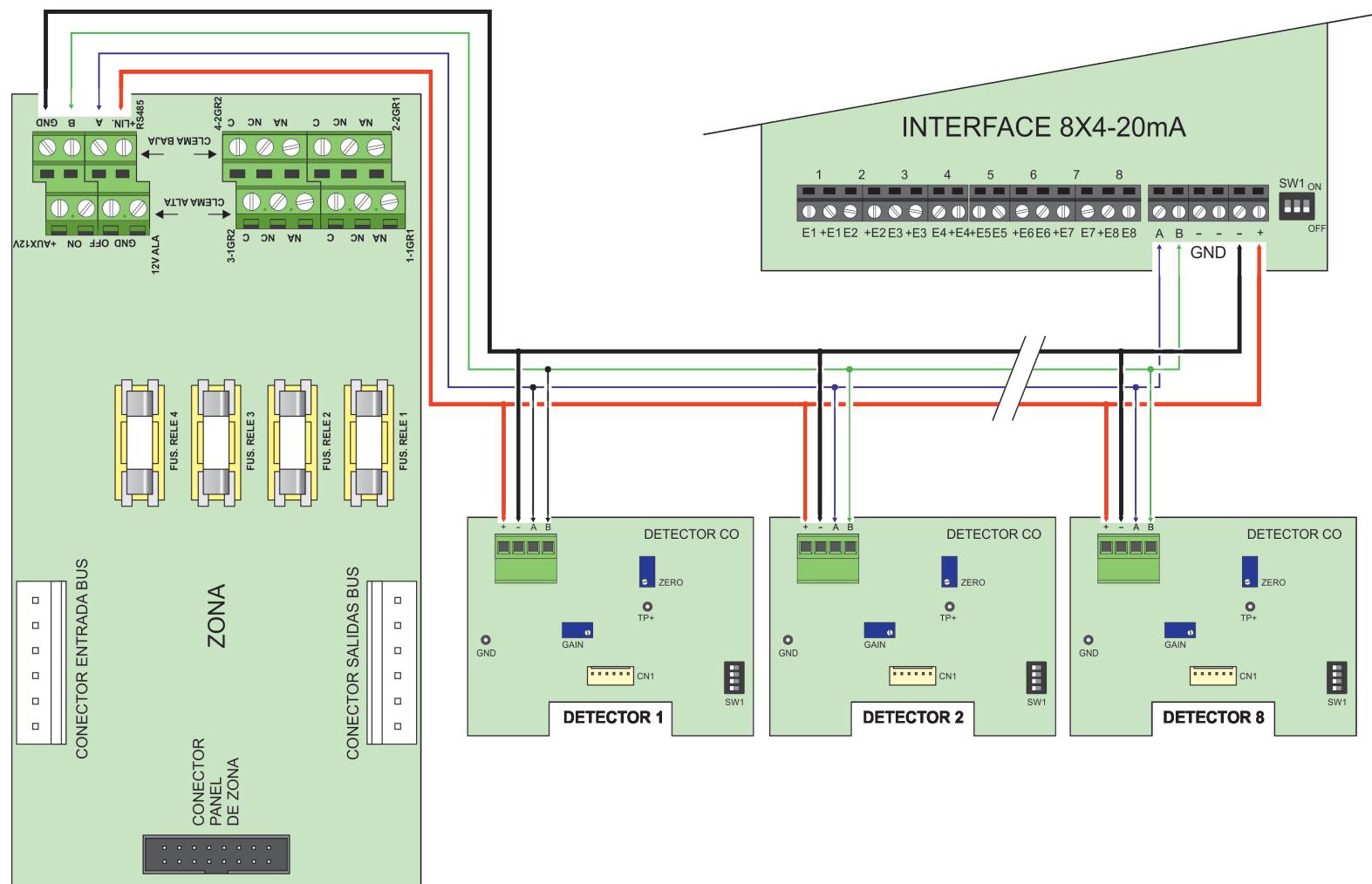
CONFIGURATIONS

CONNEXIONS

DÉTECTEURS



CONNEXION DE 8 EURODÉTECTEURS + 1 INTERFACE DURGAS 4-20 mA



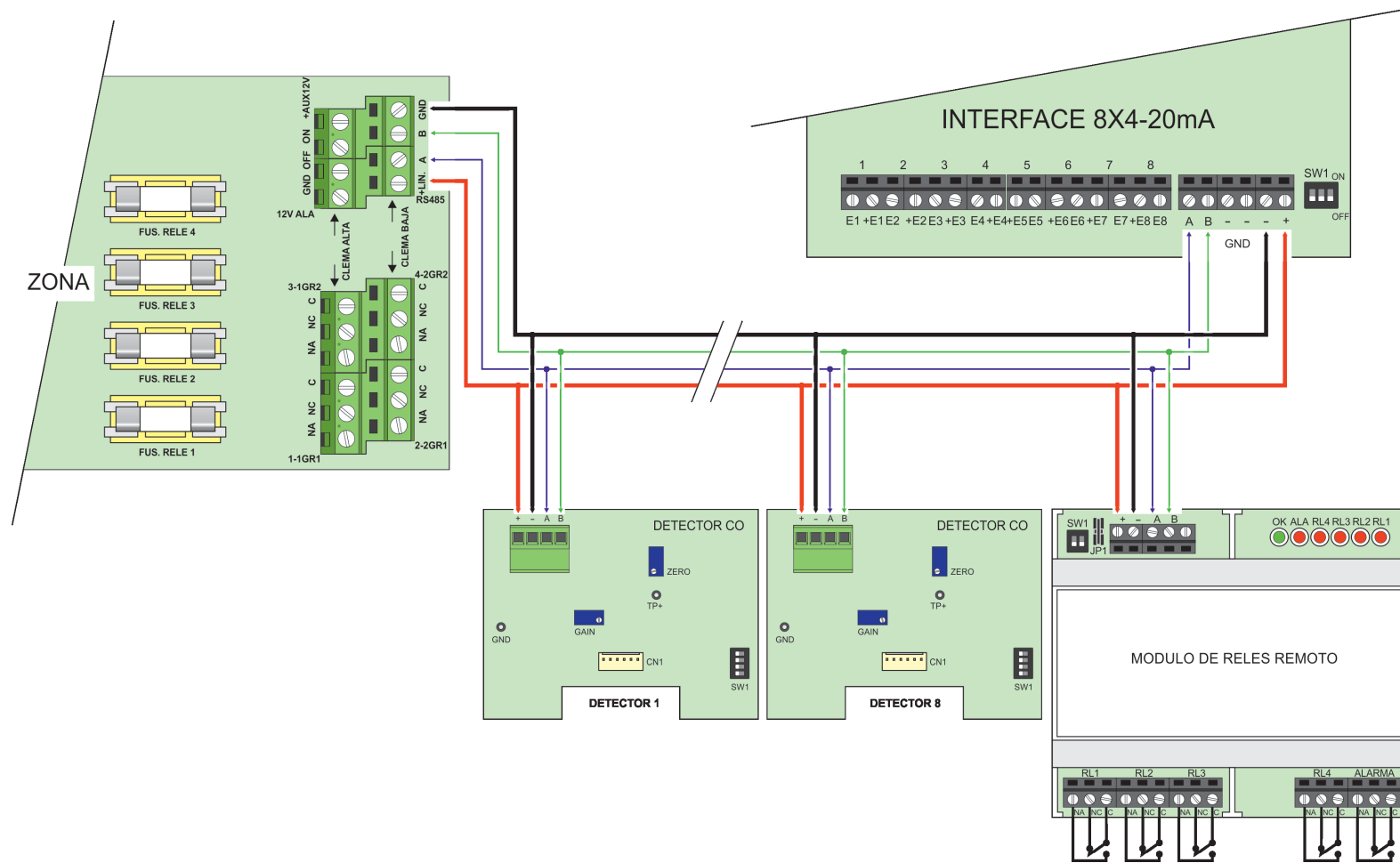
CENTRALE

CONFIGURATIONS

CONNEXIONS

DÉTECTEURS

CONNEXION DE 8 EURODÉTECTEURS + 1 INTERFACE DURGAS 4-20 m A+1 MODULE DE RELAIS



CENTRALE

CONFIGURATIONS

CONNEXIONS

DÉTECTEURS

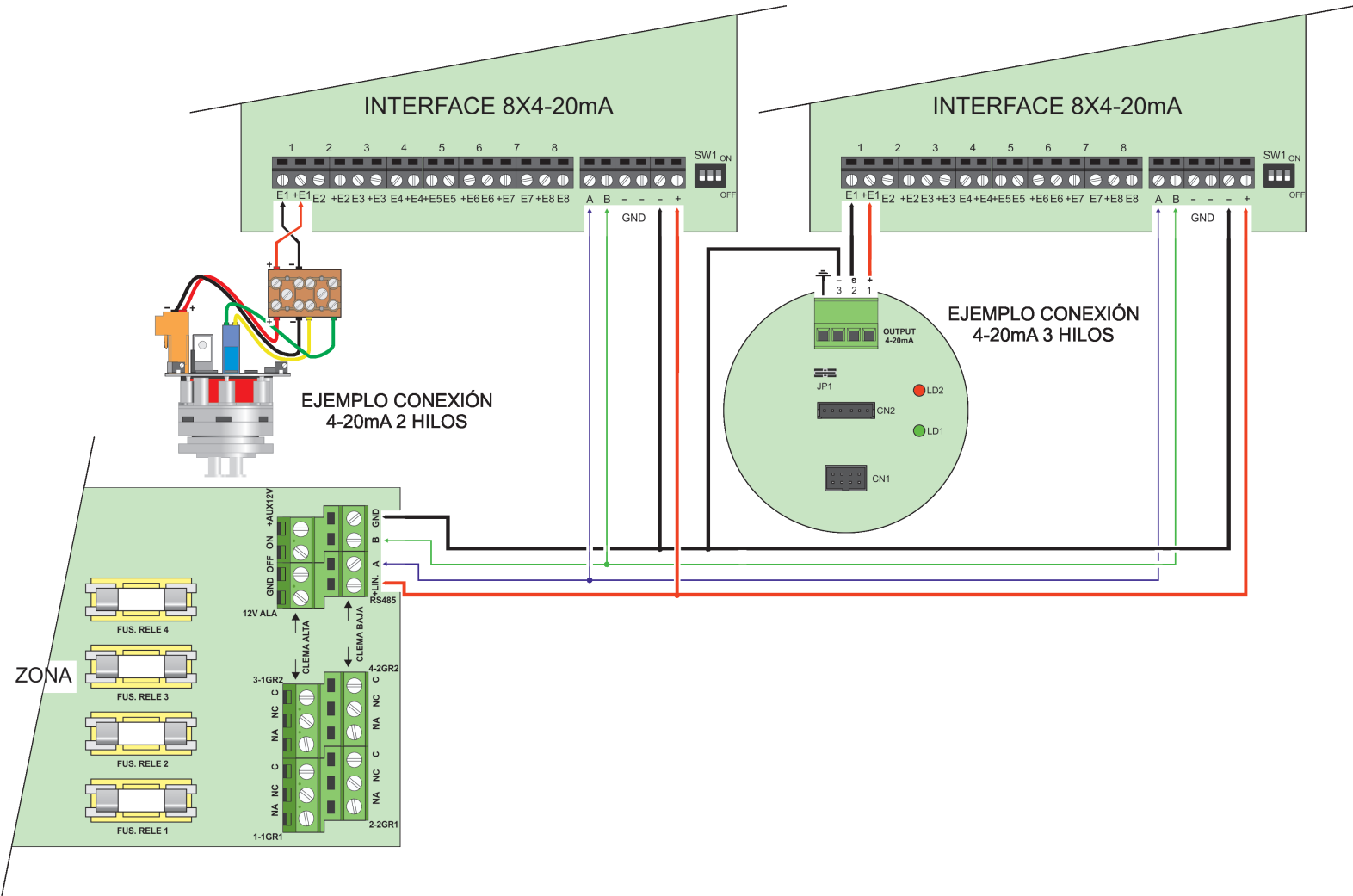
CONNEXION DE DEUX INTERFACES DURGAS AVEC DÉTECTEURS 4-20mA

CENTRALE

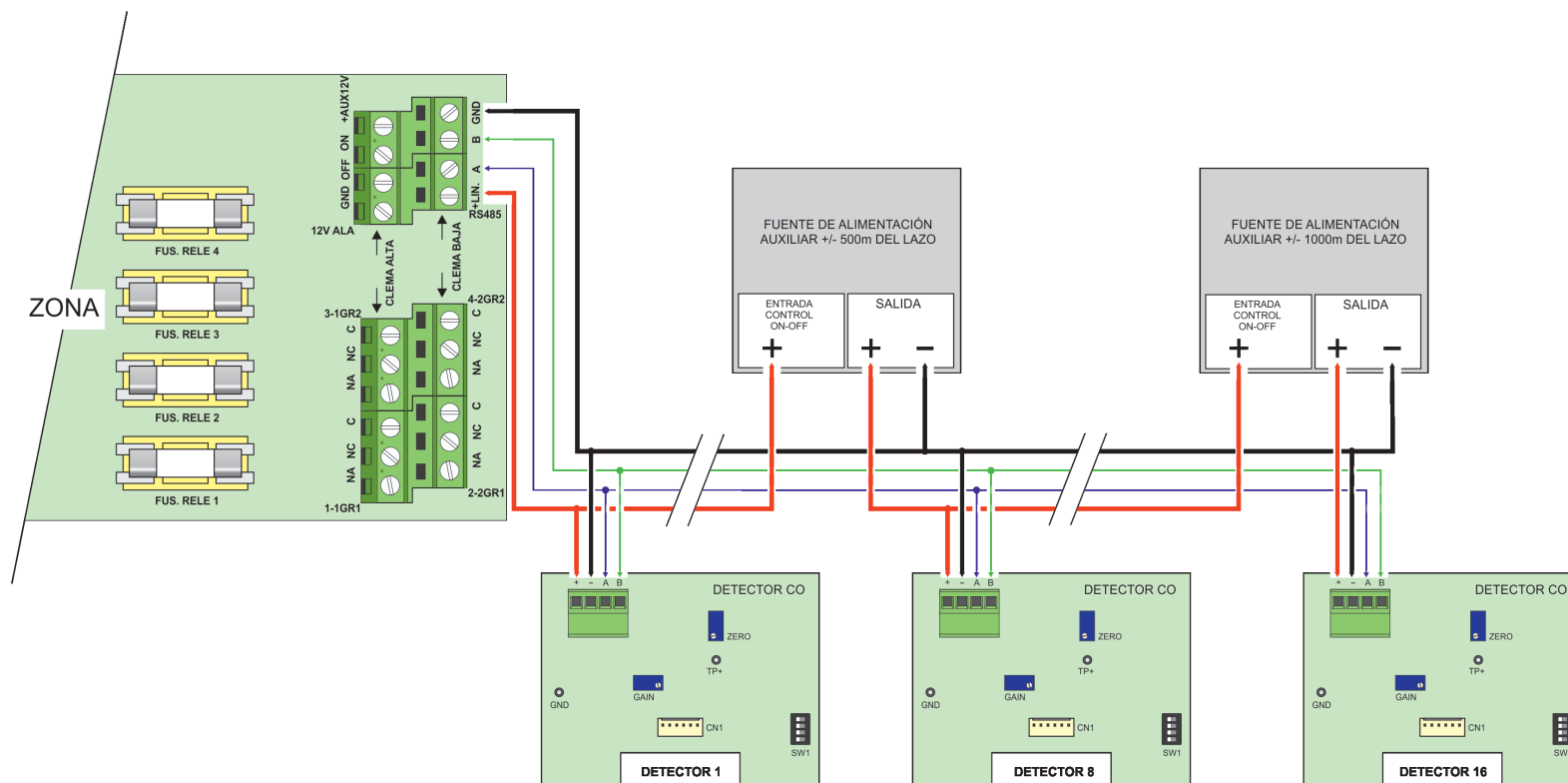
CONFIGURATIONS

CONNEXIONS

DÉTECTEURS



INSTALLATION DE SOURCES D'ALIMENTATION AUXILIAIRES



CENTRALE

CONFIGURATIONS

CONNEXIONS

DÉTECTEURS

DÉTECTEURS COMPATIBLES

DURGAS utilise des détecteurs

■ **RS485** :

- Nouveaux détecteurs DURPARK RS485 (incompatibles avec le reste des familles de détecteurs)
- Eurodétecteurs (gaz toxiques et O₂ par technologie électrochimique)
- DURTOX (gaz toxiques et O₂ par technologie électrochimique)
- DURTEX (gaz explosifs par technologie catalytique)
- DIREX (gaz explosifs et CO₂ par technologie infrarouge)

- **4-20mA** N'importe quel modèle standard (à travers une interface)

CENTRALE

CONFIGURATIONS

CONNEXIONS

DÉTECTEURS

DURPARK RS485



DÉTECTEUR DE CO



DÉTECTEUR DE NO₂

DÉTECTEURS DE CO ET NO₂ PAR CAPTEUR ÉLECTROCHIMIQUE À PRIX RÉDUIT.

POUR PARKINGS ET GARAGES

- Conçus avec un nouveau type de capteur électrochimique, sans électrolyte.
- Durée de vie utile de jusqu'à 5 ans (CO) et 3 ans (NO₂) sans presque aucune maintenance.
- Deux modèles disponibles : CO avec un rang de 0-300 ppm et une résolution de 1 ppm. NO₂ avec un rang de 0-20 ppm et une résolution de 0,5 ppm.
- Communication RS485 4 fils adressables.
- Activités d'étalonnage et de maintenance simples puisque le détecteur incorpore un logiciel avec des algorithmes spéciaux qui interagit avec les détecteurs et la zone pour l'étalonnage automatique du zéro et du gain.
- Matériel spécial permettant de vérifier la sensibilité du capteur de CO sans avoir à appliquer du gaz.
- Faible sensibilité en cas de gaz interférents.

T A B L E A U I N D I C A T I F D E S A P P L I C A T I O N S

	O ₂	CO	H ₂ S	SO ₂	NO	NO ₂	Cl ₂	H ₂ TOX	CO ₂	HCl	NH ₃	EXP
EAUX USÉES	●	●	●						●		●	●
PARKINGS		▲				▲						●
CAVES	●★			●★					●★			
CHAUDIÈRES	●★	●★				▲★						●★
QUALITÉ DE L'AIR	●★	●★		●★	●	▲★			●★		●★	
CIRCUITS IMPRIMÉS				●			●			●		
SALLES DE BATTERIES								■				●★
TANNAGES							●			●		
RÉSERVOIRS DE CARBURANT												●
ENGRAIS	●		●						●		●	●
FUMIGATION	●						●		●	●		
GALERIES DE SERVICE/CHANTIER SOUT.	●	●	●	●					●		●	●
FERMES	●★		●★						●		●★	●★
EXTINCTION PAR GAZ	●	●							●			
INCUBATEURS	●★								●★			
INDUSTRIE CHIMIQUE ET LABORATOIRES	●★	●★	●★	●★	●	▲	●★	■	●	●	●★	●★
SERRES	●	●							●			
LAVERIES	●★						●★			●		
MÉTALLURGIE	●	●		●			●		●	●	●	●
NUCLÉAIRE	●								●			
PAPETERIE	●			●			●		●	●		●
PISCINES	●★			●★			●★		●	●		
USINES DE RECYCLAGE	●											●
PROCESSUS ALIMENTAIRES	●★	●★	●★	●★					●★	●	●★	●★
RÉFRIGÉRATION/CLIMATISATION							●★		●★		●★	
SILOS	●		●			●			●			●
GARAGES MÉCANIQUES		▲				▲						●★
TEXTILES	●						●			●		
TRAITEMENT DES EAUX	●		●	●			●	■	●	●		●
TUNNELS ROUTIERS		●				●						●
TUNNELS FERROVIAIRES	●	●				●			●			●

● DURGAS
DÉT. RS485 / 4-20mA

▲ DURPARK
DURGAS
DÉT. RS485 / 4-20mA

■ DÉT. 4-20mA

★ STANDGAS PRO LCD (auto-
nome)



DURAN[®]
electrónica



FS82426