



DURAN[®]
electrónica

www.duranelectronica.com

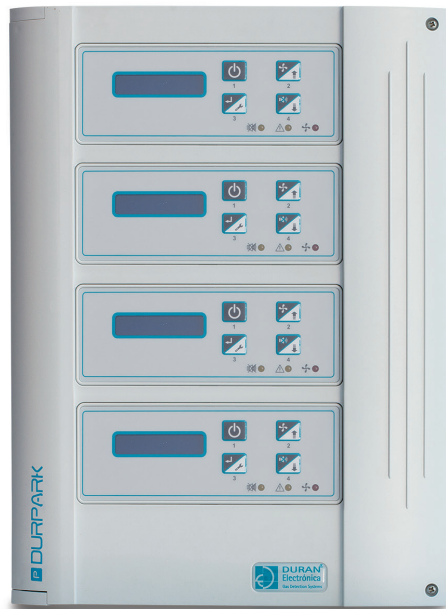


FS82426



Présentation
DURPARK

DÉTECTION DE CO ET NO₂ DANS DES PARKINGS ET DES ATELIERS MÉCANIQUES



DURPARK

DURPARK Mini

- Extensible de une à quatre zone entièrement indépendantes.
- Disponible dans une version DURPARK Mini avec une zone non extensible.
- Détection simultanée de CO et NO₂ sur la même boucle.
- 16 détecteurs adressables par zone, possibilité de programmer jusqu'à 2 groupes, avec manœuvres indépendantes.
- Pour le CO, permet de couvrir des surfaces de jusqu'à 12 800 m² (conformément à la réglementation espagnole en vigueur).
- Chaque détecteur est supervisé de manière individuelle, avec affichage de son état en temps réel.
- Permet de laisser des détecteurs en mode essai afin qu'ils n'agissent pas sur la manœuvre en cas de panne ou de défaut de maintenance.
- Incorpore les réglementations espagnole et portugaise, et possibilité de programmer quatre langues : espagnol, portugais, français et anglais (selon la version du logiciel).
- Deux sorties de relais libres de tension pour des manœuvres, et une autre pour les alarmes, toutes individuelles par zone, plus une sortie de panne générale.
- Chaque zone a la capacité de mémoriser 14 évènements différents, jusqu'à un total de 999 chacune.
- Test spécifique de ligne qui analyse l'état, la quantité et le type de détecteurs connectés.
- Accès à des menus d'utilisateur et d'ingénieur indépendants, protégés par mot de passe.

INFORMATION À L'ÉCRAN EN **MODE ON**

CENTRALE

CONFIGURATIONS

CONNEXIONS

DÉTECTEURS

INFORMATION
DU NUMÉRO DU
GROUPE GR1 OU
GR2

GR1

01

GAZ DU GROUPE
CO OU NO₂

CO

000PPM

SYMBOLE
CLAVIER FERMÉ

#

INFORMATION DES ÉTATS DE LA
VENTILATION PAR GROUPE. AUTO-
ARRÊT-MANUEL-VENT.2 OU
MAXI. ALTERNANCE UNIQUEMENT
LORSQU'EST PROGRAMMÉ LE MODE
DE LECTURE EN MODE MAXIMALES

AUTO

Nve1

NUMÉRO DU
DÉTECTEUR,
DE 01 À 16

CONCENTRATION
DU DÉTECTEUR, EN
PPM ET MESSAGES
AUXILIAIRES, ERREUR-
STAURATION

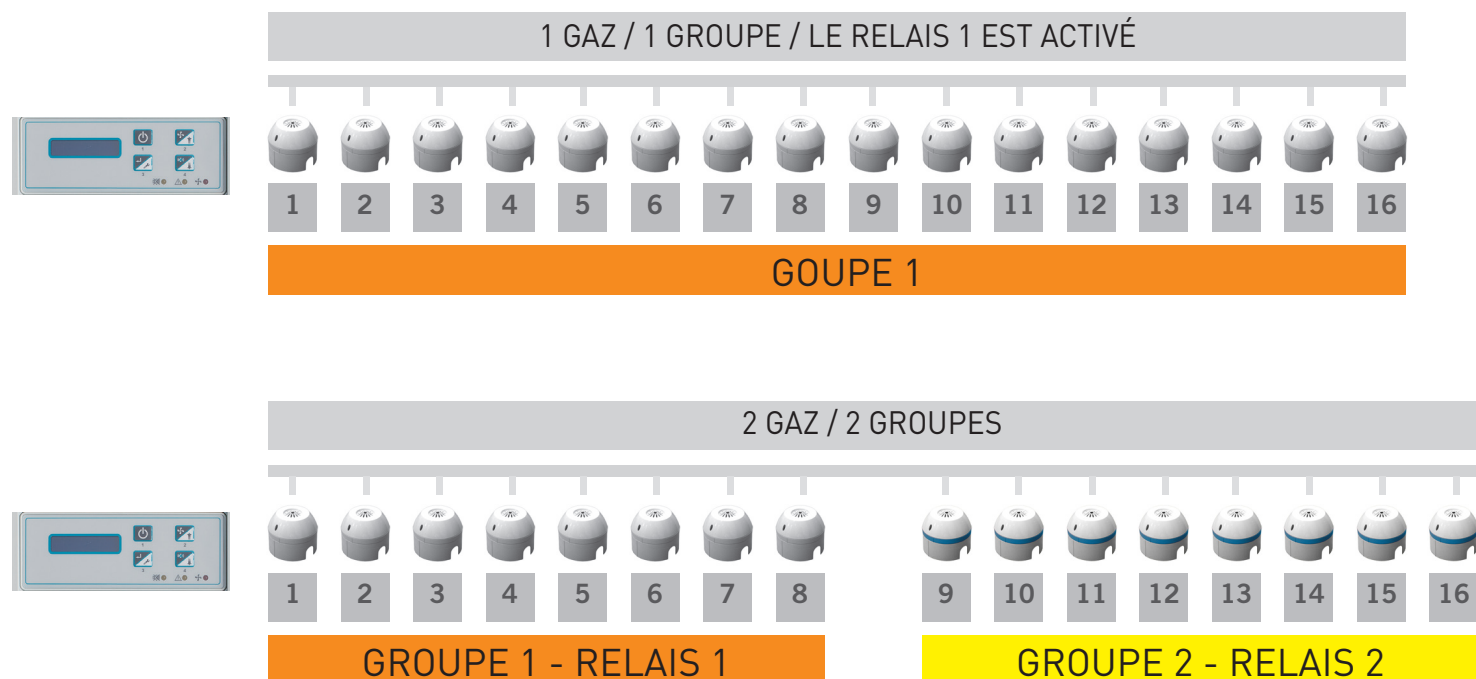
INFORMATION DES NIVEAUX DE
MANŒUVRES ATTEINTS
Nve1-NVe2-NA-INH

CONFIGURATIONS DE ZONE : RÉGLEMENTATION ESPAGNOLE

Chaque zone peut être divisée entre 1 ou 2 groupes/gaz (chacun d'eux disposant de 1 relais par action) contrôlant 1 ou 2 groupes d'action de manière indépendante.

Chaque groupe ne peut être composé que de détecteurs du même gaz.

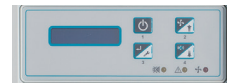
POSSIBILITÉS DE CONFIGURATION DE ZONES



CONFIGURATIONS DE ZONE : RÉGLEMENTATION PORTUGAISE

Chaque zone peut contrôler 1 gaz / 1 groupe (CO ou NO₂).

POSSIBILITÉS DE CONFIGURATION DE ZONES



Le relais 1 est activé pour la vitesse 1
Le relais 2 est activé pour la vitesse 2

CENTRALE

CONFIGURATIONS

CONNEXIONS

DÉTECTEURS

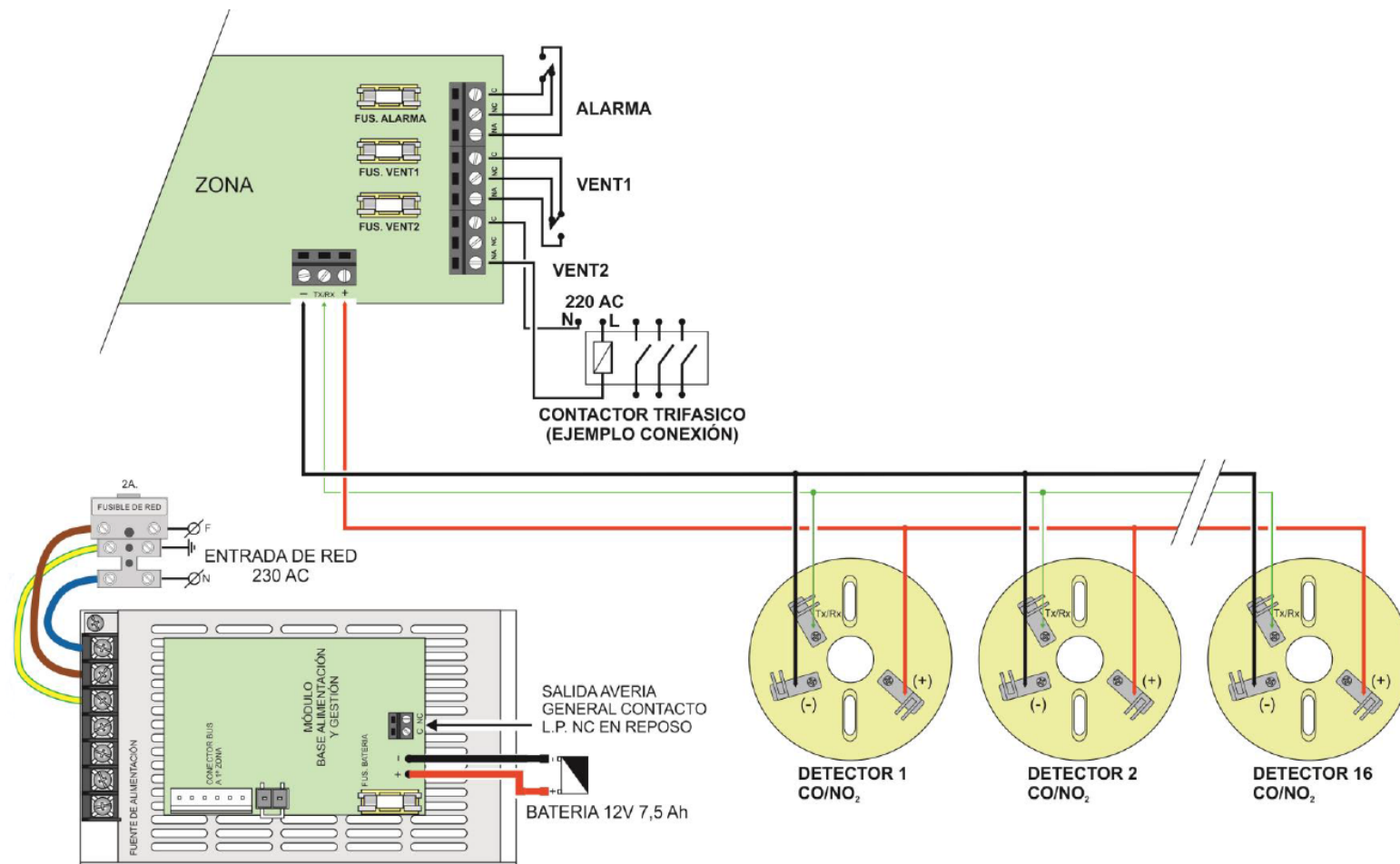
CONNEXIONS CENTRALE DURPARK

CENTRALE

CONFIGURATIONS

CONNEXIONS

DÉTECTEURS



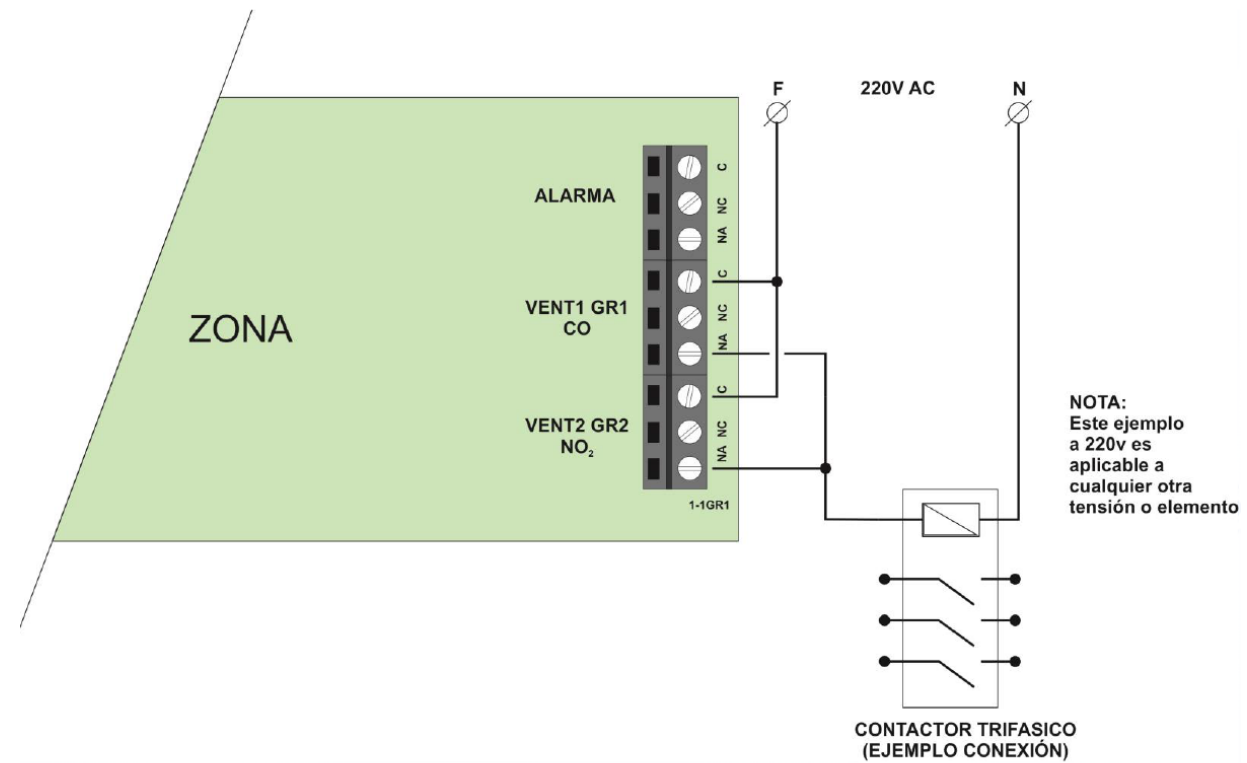
CONNEXION EN PARALLÈLE SORTIE DE MANŒUVRE DE CO ET NO₂

CENTRALE

CONFIGURATIONS

CONNEXIONS

DÉTECTEURS



CENTRALE

CONFIGURATIONS

CONNEXIONS

DÉTECTEURS

DURPARK



DÉTECTEUR DE CO



DÉTECTEUR DE NO₂

DÉTECTEURS DE CO ET NO₂ PAR CAPTEUR ÉLECTROCHIMIQUE À PRIX RÉDUIT.

- Les détecteurs de CO ont été conçus avec un nouveau type de capteur électrochimique, sans électrolyte.
- Durée de vie utile de jusqu'à 5 ans (CO) et 3 ans (NO₂) sans presque aucune maintenance.
- Deux modèles adressables disponibles : CO (avec une plage de 0-300 ppm et une résolution de ± 1 ppm) ; NO₂ (avec une plage de 1 ppm et une résolution de $\pm 0,5$ ppm).
- Distance d'installation de jusqu'à 500 m à travers 3 fils.
- Activités d'étalonnage et de maintenance simples et automatisées puisque le détecteur incorpore un logiciel avec des algorithmes spéciaux qui interagissent avec les détecteurs et la zone pour l'étalonnage automatique du zéro et du gain.
- Matériel et logiciel spéciaux qui permettent de vérifier la sensibilité du capteur de CO sans avoir à appliquer du gaz.
- Faible sensibilité en cas de gaz interférents.



DURAN[®]
electrónica



FS82426