



DURAN[®]
electrónica

DURTOX-RS485 et 4-20_{mA}

DÉTECTEUR ÉLECTROCHIMIQUE ANTIDÉFLAGRANT DE GAZ TOXIQUES, H₂ ET D'OXYGÈNE

Manuel d'installation et d'utilisation



ISO 9001
Sistema de Gestión
de Calidad
CERTIFIED

FS82426



	page
1. DURTOX-X. Détecteurs par technologie électrochimique	4
2. MODULE DE RELAIS (en option)	4
3. BRANCHEMENTS	5
4. ADRESSAGE DE DÉTECTEURS RS485.	7
5. INDICATIONS OPTIQUES : Signification et comportement des LED (internes)	7
6. TEST	8
7. CARACTÉRISTIQUES TECHNIQUES.	8
8. INFORMATION RELATIVE AU MARQUAGE ATEX	9
9. GARANTIE.	9
10. DÉCLARATION UE DE CONFORMITÉ	10

1. DURTOX-X. Détecteurs par technologie électrochimique

Les DURTOX-X sont des détecteurs antidéflagrants à technologie électrochimique pour la détection de gaz toxiques et O₂.

Gaz disponibles	Rang standard	Hauteur de l'installation	Zone de couverture
Monoxyde de carbone CO	0-300 ppm	1,50 à 2 m du sol	200 m ² env.
Sulfure d'hydrogène H ₂ S	0-100 ppm	1,50 m du sol	100 m ² env.
Ammoniac NH ₃	0-100 ppm	30 cm du plafond	75 m ² env.
Dioxyde d'azote NO ₂	0-20 ppm	40/50 cm du sol	100 m ² env.
Oxygène O ₂	0-25 % vol	1,70 à 2 m du sol	100 m ² env.
* Monoxyde d'azote NO	0-100 ppm	1 m du sol	25 m ² env.
Chlore Cl ₂	0-10 ppm	1 m du sol	100 m ² env.
Dioxyde de soufre SO ₂	0-20 ppm	30/40 cm du sol	75 m ² env.
Hydrogène H ₂	0-500 ppm	30 cm du plafond	25 m ² env.

* Gaz extrêmement difficile à détecter dans l'air ambiant en raison de sa conversion rapide en NO₂ au contact de l'oxygène (O₂)
Hauteur de l'installation et de la couverture, appliquer les réglementations en vigueur dans chaque cas.

Formats de communication

- RS485 adressable, connexion à 4 fils, compatibles avec des centrales EUROSONDELCO et DURGAS , 16 détecteurs pouvant être installés en parallèle sur une même boucle.
- 4-20 mA connexion à 3 fils, compatibles avec n'importe quel système standard disposant d'entrées de ce genre.

Applications

Les détecteurs antidéflagrants DURTOX-X sont conçus pour être utilisés dans un environnement où pourrait se former une atmosphère explosive due à des gaz, des vapeurs, des brouillards ou de la poussière en suspension, et pour garantir un niveau élevé de protection.

(Groupe d'appareils II – Catégorie 2 de la Directive ATEX).

Le modèle à hydrogène est spécialement conçu pour la détection précoce de fuites d'hydrogène dans les batteries au lithium-ion.

Fonctions spéciales

- Équipé d'un microprocesseur de 12 bits qui permet un contrôle total et précis de l'état du capteur.
- Compensation thermique qui obtient une réponse correcte de chacun des capteurs électrochimiques en cas de variations de température, sauf pour le DURTOX-X O₂ étant donné qu'en raison d'un fonctionnement différent, il n'a pas besoin de cette fonction.
- Test du matériel .
- Filtre numérique reposant sur des échantillons variables des moyennes des valeurs du capteur.
- Réglage exact du zéro automatiquement. Cette fonction spéciale supervise le zéro par rapport à la réponse du capteur et à l'électronique. À cette fin, elle utilise le protocole suivant : Un test automatique sera effectué toutes les 30 minutes : si l'écart (drift) est supérieur ou inférieur à 2 % de la valeur totale de l'échelle, le zéro sera réajusté, sinon la donnée sera affichée comme une lecture réelle.
- D'autres fonctions, accessibles avec la méthodologie utilisée en usine, nous permettent de connaître la durée de vie utile qui reste au capteur, sa date de fabrication, son dernier étalonnage et son numéro de série.

2. MODULE DE RELAIS (en option)

La sortie de relais – en option – des relais DURTOX-X au modèle RS485 est programmé avec les valeurs par défaut suivantes : activé, instantané -sans délai-

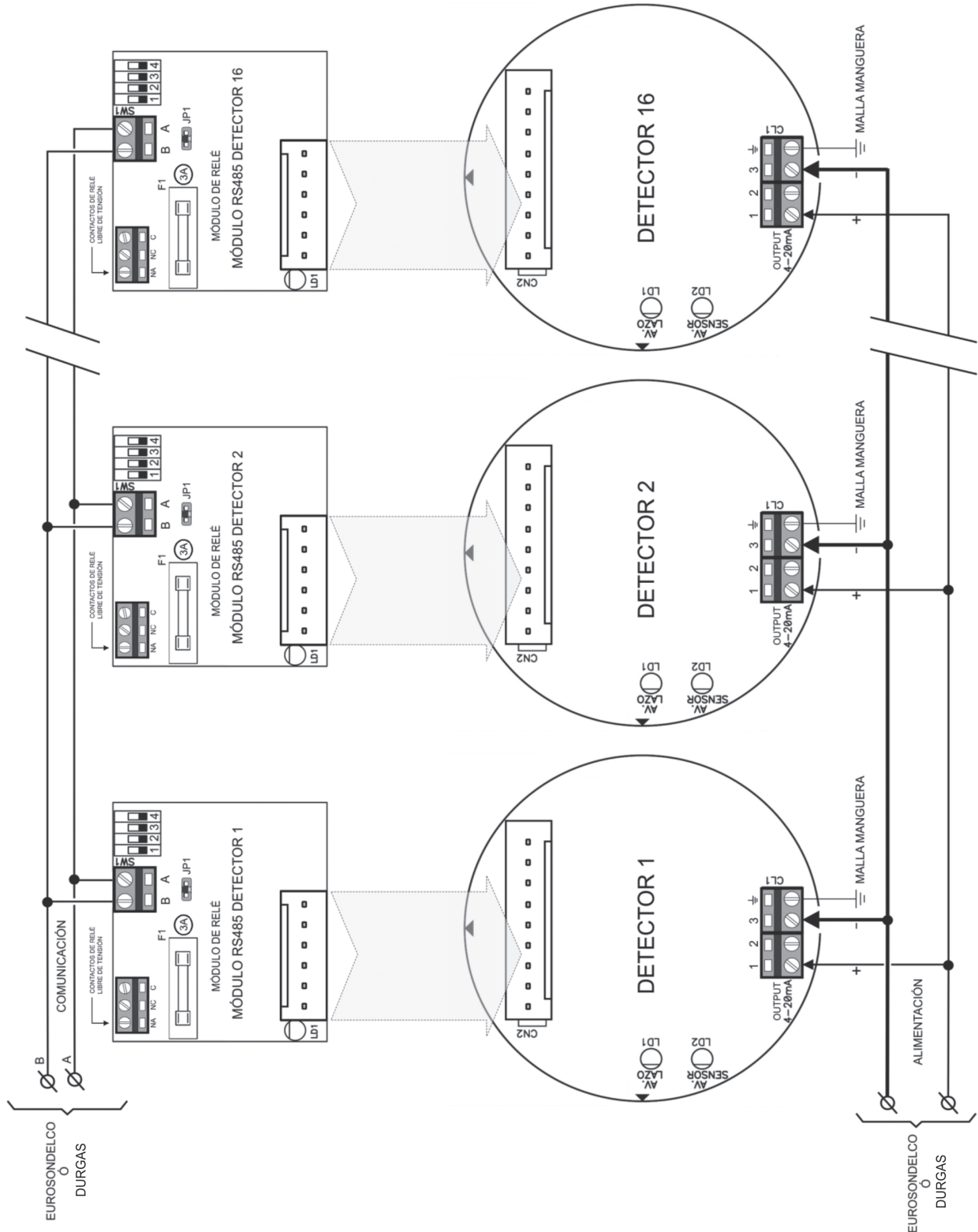
Alarme: CO (50ppm), H₂S (5ppm), NH₃ (5ppm), NO₂ (5ppm), O₂ (<17%), NO (25ppm), Cl₂ (2ppm), SO₂ (2ppm) et H₂(50ppm).

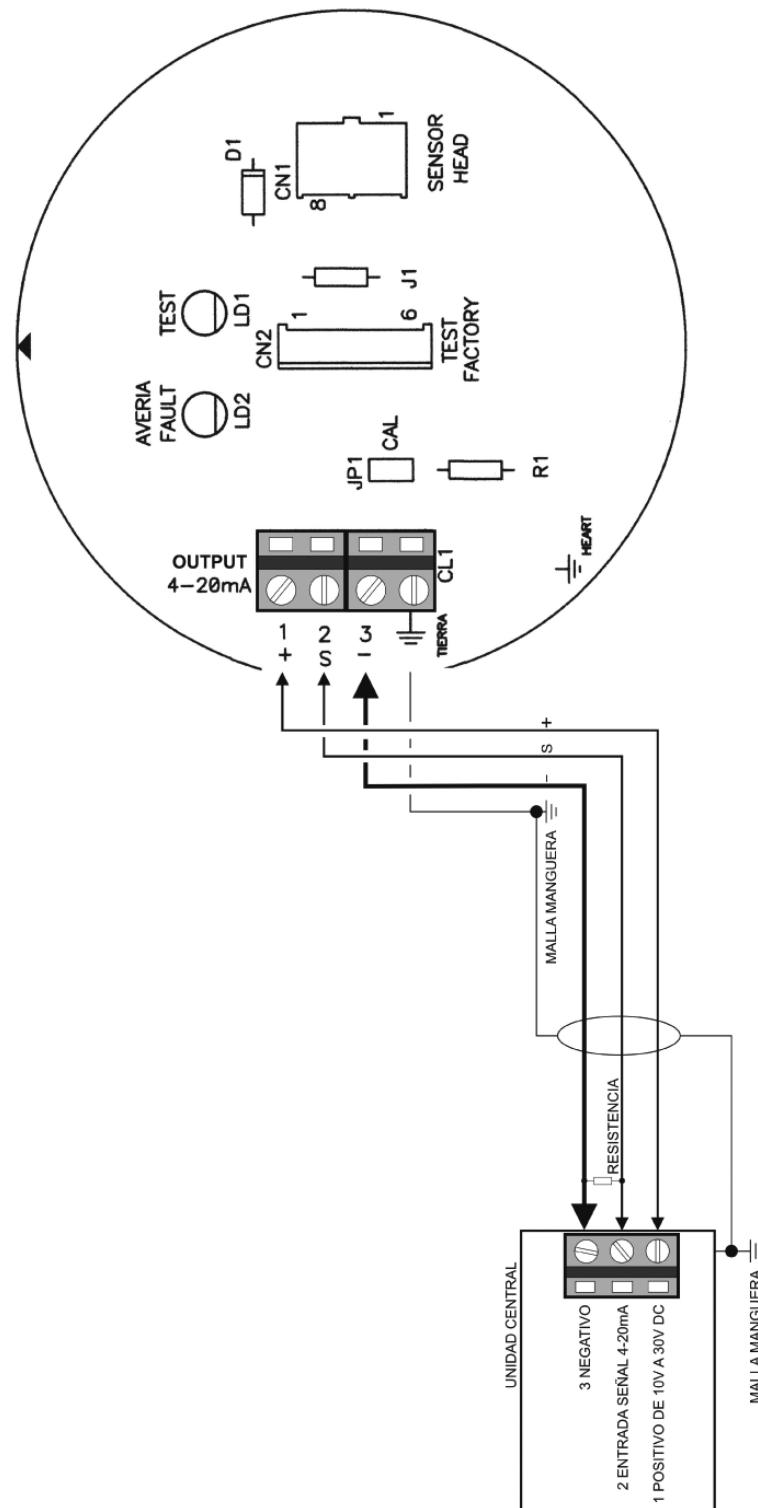
3. BRANCHEMENTS

IMPORTANT – Instructions relatives aux entrées de câble (presse-étoupe) pour les détecteurs ATEX :

Le câble devra être fixé correctement par l'utilisateur. Le couple de serrage minimal applicable au capuchon est de 20 Nm. Vérifiez le serrage des entrées de câble à chaque opération de maintenance. Si le câble a bougé, serrez à nouveau le capuchon. Si le serrage ne produit pas d'effet, renvoyez à l'usine le détecteur complet pour que l'entrée de câble soit remplacée.

DURTOX-X avec communication RS485 :





IMPORTANT : Si le système auquel vont être connectés les détecteurs ne dispose pas d'entrées 4-20 mA, mais qu'il dispose d'entrées de tension de 0-5 V ou 0-10 VCC, il faudra connecter une résistance entre le négatif (-) et le signal (S) sur le dispositif récepteur. La valeur de cette résistance dépendra de la tension d'alimentation du détecteur, selon le tableau suivant :

Tension Détecteur	Résistance de charge	Plage de tension (4-20 mA)
Entre 10 V et 18 VCC	250 Ω 1 %	De 1 V à 5 VCC
Entre 18 V et 30 VCC	500 Ω 1 %	De 2 V à 10 VCC

4. ADRESSAGE DE DÉTECTEURS RS485

Avant de brancher les détecteurs DURTOX-X à EUROSONDELCO ou DURGAS, il faudra effectuer leur adressage. Si plus d'un détecteur est connecté sur la même boucle, attribuez à chacun un numéro selon le tableau 1.

Tableau 1- NUMÉROTATION DE DÉTECTEURS AVEC SW1 (ADRESSAGE)

5. INDICATIONS OPTIQUES : Signification et comportement des LED (internes)

Modèles RS485 – situé sur le module vertical

N° détecteur	1	2	3	4
01	On	On	On	On
02	Off	On	On	On
03	On	Off	On	On
04	Off	Off	On	On
05	On	On	Off	On
06	Off	On	Off	On
07	On	Off	Off	On
08	Off	Off	Off	On
09	On	On	On	Off
10	Off	On	On	Off
11	On	Off	On	Off
12	Off	Off	On	Off
13	On	On	Off	Off
14	Off	On	Off	Off
15	On	Off	Off	Off
16	Off	Off	Off	Off

- clignotement intermittent rapide : durant le démarrage et la reconnaissance sur la boucle de la zone.
- clignotement intermittent régulier : fonctionnement normal. L'intervalle en secondes entre chaque clignotement correspondra au numéro d'adressage attribué au détecteur (de 1 à 16).
- Rafale de 6 clignotements : défaillance sur la ligne. Un câble de communication A-B est coupé.
- Cadence de 1 seconde : panne ou court-circuit sur les lignes de communication A-B. Plus de 5 minutes se sont écoulées sans que le détecteur ne puisse communiquer avec la zone.

Modèles de 4-20 mA – situés sur le module principal

- LD1 : indique l'état de fonctionnement du détecteur.
- LD2 : cette LED s'allumera en cas de panne interne quelconque du détecteur. Elle indiquera également un dépassement positif ou négatif de l'échelle.

6. TEST

Lorsque le DURTOX-X est connecté, un temps de stabilisation du capteur de 60 secondes commence à compter. Pendant ce temps, le modèle avec la communication 4-20 mA donnera une tension de sortie de seulement 1,9 mA, passant ensuite à 4 mA.

N'ouvrez pas ces détecteurs sous tension. Aucun ajustement ni étalonnage n'est autorisé sur l'installation, puisqu'en raison de la technologie employée, ces opérations ne peuvent être effectuées qu'en usine.

Effectuez un test de vérification au moins 1 fois par an en utilisant des bouteilles de gaz adaptés à chaque gaz. L'utilisation de tout autre moyen pourrait « doper » ou détruire le capteur, et par conséquent, annuler la garantie.

Tous les détecteurs fabriqués par DURAN ELECTRÓNICA ont été étalonnés en usine avec du gaz de réglage adapté à chaque cas. Il n'est donc ni nécessaire ni recommandé d'effectuer une manipulation quelconque lors de la mise en marche initiale de l'installation.

7. CARACTÉRISTIQUES TECHNIQUES

Technologie	Microprocesseur de 12 bits et capteurs électrochimiques
Tension d'alimentation	10 à 30 VCC (4-20 mA) / 10 à 15 V (RS485)
Consommation maximale	43 mA à 12 VCC.
Durée de vie utile	>3 années CO, ± 2 années pour le reste des gaz (dans l'air)
Résolution	± 1 % du fonds d'échelle
Reproductibilité	± 2 % du fonds d'échelle
Retard initial stabilisation – toutes prestations	5 minutes – env.
Temps de réponse T90	CO, SO ₂ et NH ₃ ≤30 s - H ₂ S ≤ 20 s - O ₂ ≤ 15 s NO ≤40 s - Cl ₂ ≤ 60 s - NO ₂ ≤20 s - H ₂ ≤70 s
Plages de température et humidité	-10°C à +50°C 20-90 % Hr
Pression atmosphérique d'exploitation	90-110 KPa
Vitesse de l'air maximale autorisée	<0,1-0,5 m/s (selon le gaz)
Périodes de maintenance	Annuelle – recommandée -
Code réglementaire des atmosphères explosives (gaz/poussière)	Ex db IIC T6 Gb / Ex tb IIIC T85°C Db
Matériau du boîtier	Aluminium et Peinture Époxy
Matériau des bouchons d'obstruction	Type PLG
Matériau des presse-étoupes et diamètre du câble	Laiton naturel et joints en santoprène 6-10 mm ²
Matériau adaptateur et filtre métallique fritté	Acier inoxydable.
Module de relais d'alarme (en option)	Sortie commutée Contact sec de 3 A 250 VCA protégée par fusible
Type de câble (RS485)	Blindé à 4 fils (2 x 1,5 alimentation + 2 x 0,25 paire tressée communications A et B)
Type de câble (4-20 mA)	Durit 3 x 1,5 mm Ø minimum –recommandé-
Distance d'installation maximale	1000 m (RS485) et 350/400 m (4-20 mA)
Dimensions (mm) et poids (gr)	155 x 180 x 110 / 1 700 env.

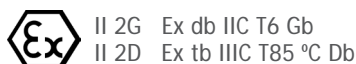
8. INFORMATION RELATIVE AU MARQUAGE ATEX



Marquage CE de conformité à la Directive 2014/34/UE (ATEX).
(Le numéro 0163 correspond à l'Organisme agréé, dans ce cas, le
Laboratoire officiel J. M. Madariaga – LOM).



Appareil avec un boîtier « d » (antidéflagrant) comme moyen de protection pour
usage dans des atmosphères présentant un risque de gaz explosifs et requérant
un niveau élevé de protection (Gb).



Appareil avec un boîtier « d » (antidéflagrant) comme moyen de protection pour
un usage dans des atmosphères présentant un risque de gaz explosifs
et requérant un niveau élevé de protection (Gb).

Appareil avec un boîtier « t » comme moyen de protection pour un usage dans
des atmosphères présentant un risque de gaz explosifs et requérant un niveau
élevé de protection (Gb).

LOM 10ATEX2076

Référence du certificat UE de type.

9. GARANTIE

Les détecteurs DURTOX-X sont garantis contre tous les défauts de fabrication pendant 1 an à compter de l'acquisition de l'équipement. Si au cours de cette période, une anomalie quelconque est détectée, informez votre fournisseur ou votre installateur.

La garantie couvre la réparation complète des équipements que le Service technique de DURAN ELECTRÓNICA considère comme défectueux afin de leur rendre leur utilisation normale. Cette garantie sera d'application à condition que l'équipement ait été installé par une personne compétente et conformément aux spécifications de ce manuel. En cas d'utilisation ou d'installation défectueuse, DURAN ELECTRÓNICA sera exempté de ses responsabilités découlant des dommages causés aux biens et/ou aux personnes, et du respect des termes et conditions de cette garantie. En cas de manipulation induite, ou de manquement aux conditions, caractéristiques et observations décrites dans le présent manuel, DURAN ELECTRÓNICA NE SERA PAS RESPONSABLE DES DOMMAGES ÉVENTUELS DÉCOULANT D'UNE UTILISATION INCORRECTE DE CE PRODUIT.

La garantie ne couvre pas : installations, révisions régulières et maintenance, dommages causés par une manipulation induite, usage inapproprié, négligence, surcharge, alimentation inadéquate ou abandon de l'équipement, dérivations de tension, installations défectueuses et toutes autres causes externes, réparations ou ajustements effectués par du personnel non autorisé par DURAN ELECTRÓNICA, les frais de transport des équipements.

DURAN ELECTRÓNICA se réserve le droit d'effectuer des améliorations ou d'introduire des modifications sur cet équipement sans avis préalable.

10. DÉCLARATION UE DE CONFORMITÉ

M. Víctor Manuel Andrés González, en tant que Directeur général de l'entreprise :

DURAN ELECTRÓNICA, S. L.
Tomás Bretón 50 – 28045 Madrid (Espagne)

Déclare la conformité des détecteurs de gaz des modèles DURTOX-X conformément aux dispositions contenues dans les Directives du Parlement européen et du Conseil et qui sont indiquées ci-après :

2014/30/UE compatibilité électromagnétique

2014/34/UE dispositifs et systèmes de protection pour un usage dans des atmosphères
potentiellement explosives

conformité admise selon les normes suivantes :

EN IEC 60079-0:2018

EN 60079-1:2014

EN 60079-31:2014

Marquage réglementaire : Ex db IIC T6 Gb
 Ex tb IIIC T85 °C Db

Certificat d'examen UE de type numéro LOM 10ATEX2076, Supplément 3

Notification de l'assurance de qualité du produit numéro LOM 08ATEX9073

émise par l'Organisme agréé numéro 0163 : Laboratoire officiel J. M. Madariaga (LOM)

C/ Eric Kandel, n° 1 28906 Getafe – MADRID (Espagne) qui autorise à déposer sur le produit le marquage légal.



Le certificat LOM 10ATEX2076 ne couvre pas les dispositions de la lettre b) du paragraphe 1 de l'article 1 de la Directive 2014/34/UE relative aux dispositions de sécurité, contrôle et réglage, ni les exigences essentielles de sécurité et de santé indiquées dans les paragraphes 1.5.5, 1.5.6 et 1.5.7 de l'annexe II de la directive 2014/34/UE relatifs aux dispositifs ayant une fonction de mesure.

La présente déclaration de conformité est délivrée sous la responsabilité exclusive de DURAN ELECTRONICA, S.L.



FS82426



DURAN[®]
electrónica

c/ Tomás Bretón, 50
28045 MADRID, Espagne
Tél. : +34 91 528 93 75
Fax : +34 91 527 58 19
duzan@duranelectronica.com
www.duranelectronica.com

F-manDURTOX-X-v13