

Serie UP

UP120-12

USO GENERAL AGM



Características Principales

- **Máxima calidad y fiabilidad**

Exhaustivos procesos de control, desde la materia prima a la entrega del producto al cliente final, dentro de los estándares internacionales de calidad implementados en la compañía.

- **Válvulas de regulación de gases**

Diseñadas para una mejor recombinación de los gases con la mínima pérdida de hidrógeno, ayudan a la regulación interna de la presión, incrementando el rendimiento y la seguridad.

Especificaciones Técnicas

Voltaje Nominal (V)	12
Capacidad Nominal (10 Hr)	120.0 Ah
Dimensiones	Longitud: 410 ± 3 mm (16.14 pulgadas)
	Anchura: 177 ± 2 mm (6.97 pulgadas)
	Altura: 225 ± 2 mm (8.86 pulgadas)
	Altura Total (+terminal): 225 ± 2 mm (8.86 pulgadas)
Peso Aproximado	37.6 Kg (82.9 libras)
Terminal	M8
Material del Contenedor	ABS
Capacidad Clasificada	128.4 Ah / 6.42 A (20hr, 1.80V/celda, 25°C/77°F)
	120.0 Ah / 12.0 A (10hr, 1.80V/celda, 25°C/77°F)
	104.4 Ah / 20.88 A (5hr, 1.75V/celda, 25°C/77°F)
	93.6 Ah / 31.2 A (3hr, 1.75V/celda, 25°C/77°F)
	74.4 Ah / 74.4 A (1hr, 1.60V/celda, 25°C/77°F)
Corriente Máxima de Descarga	1300 A (5s)
Resistencia Interna	Aprox. 4.0 mΩ
Rango de Temperatura de Funcionamiento	Descarga: -15 ~ 50°C (5 ~ 122°F)
	Carga: 0 ~ 40°C (32 ~ 104°F)
	Almacenamiento: -15 ~ 40°C (5 ~ 104°F)
Rango de Temperatura Nominal de Funcionamiento	25 ± 3°C (77 ± 5°F)
Uso del Ciclo	Corriente de Carga Inicial inferior a 36.0 A de voltaje. 14.4~15V at 25°C (77°F) Temp. Coeficiente -30mV/°C
Uso en Espera	Sin límite en el Voltaje de Corriente de Carga Inicial. 13.5~13.8V a 25°C (77°F) Temp. Coeficiente -20mV/°C
Capacidad Afectada por Temperatura	40°C (104°F) 103%
	25°C (77°F) 100%
	0°C (32°F) 86%
Autodescarga	Las baterías pueden almacenarse hasta 6 meses a 25°C (77°F) y luego se requiere una carga de refresco.



ACREDITADO POR ENAC

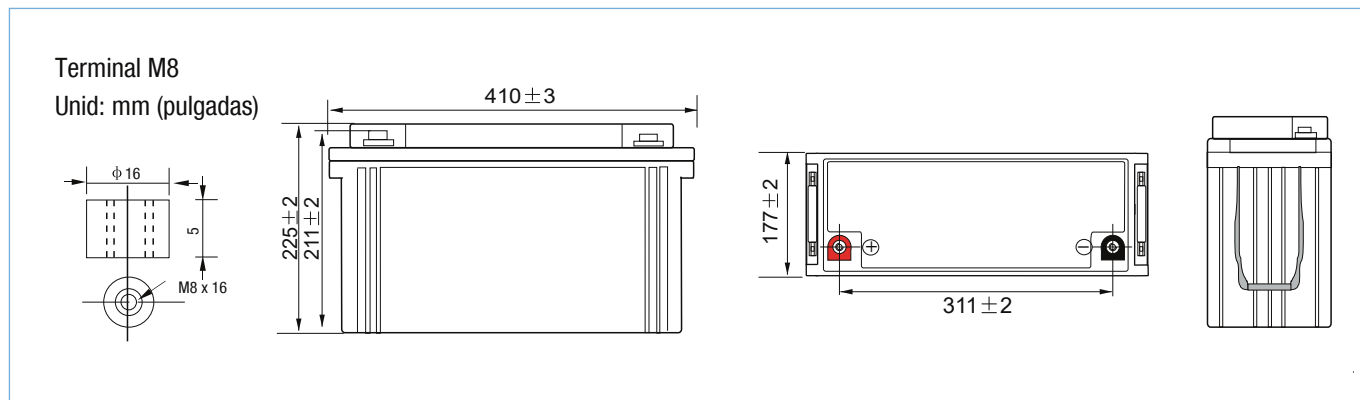


ACREDITADO POR ENAC



Intertek ETL SEMKO

Dimensiones de la Batería



Tablas de Descarga de la Batería

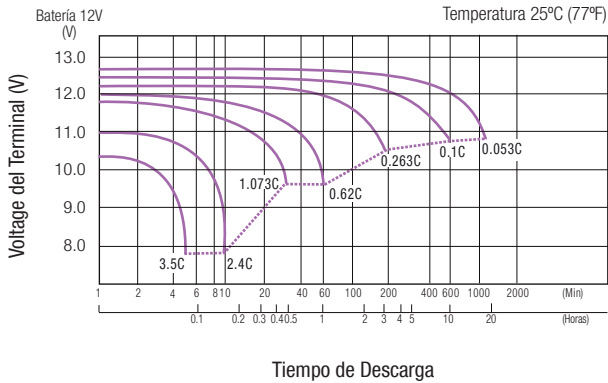
Descarga de Corriente Constante (Amperios) a 25°C (77°F)

F.V/Tiempo	10min	15min	20min	30min	45min	1h	2h	3h	4h	5h	6h	8h	10h	20h
1.85V/celda	140.4	118.1	104.8	86.9	67.0	57.4	37.1	27.9	22.9	19.2	16.9	13.5	11.6	6.20
1.80V/celda	160.7	132.6	115.8	94.4	72.3	60.5	39.9	30.0	24.3	20.4	17.9	14.2	12.0	6.42
1.75V/celda	182.5	149.4	128.0	102.5	78.9	66.0	41.5	31.2	25.2	20.9	18.4	14.7	12.3	6.58
1.70V/celda	206.1	165.8	141.3	112.0	85.0	69.8	43.7	32.8	26.3	22.1	19.3	15.3	12.8	6.75
1.65V/celda	221.3	177.5	150.3	118.1	89.9	72.2	45.3	34.2	27.3	22.8	20.0	15.9	13.2	6.96
1.60V/celda	243.5	194.4	163.3	126.1	93.4	74.4	46.5	35.0	27.9	23.3	20.4	16.1	13.4	7.07

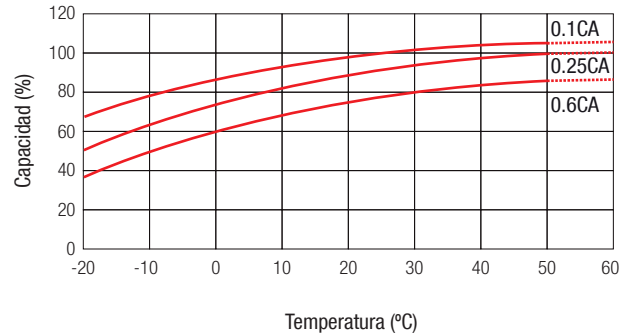
Descarga de Potencia Constante (Wattios) a 25°C (77°F)

F.V/Tiempo	10min	15min	20min	30min	45min	1h	2h	3h	4h	5h	6h	8h	10h	20h
1.85V/celda	262.2	222.7	199.6	167.3	130.2	111.8	72.9	55.0	45.2	38.1	33.5	27.0	23.2	12.4
1.80V/celda	296.5	246.7	217.4	179.0	139.4	117.4	77.8	58.7	47.8	40.2	35.3	28.3	24.0	12.8
1.75V/celda	331.4	274.7	238.0	192.9	150.6	127.4	80.6	60.9	49.3	41.0	36.3	29.2	24.6	13.1
1.70V/celda	365.9	300.6	260.8	209.5	161.6	134.4	84.8	63.9	51.4	43.3	38.0	30.4	25.5	13.5
1.65V/celda	389.4	319.4	275.4	219.2	169.5	138.0	87.4	66.2	53.2	44.5	39.2	31.3	26.2	13.9
1.60V/celda	418.7	344.1	295.9	232.3	175.2	141.4	89.2	67.6	54.2	45.5	39.9	31.8	26.7	14.1

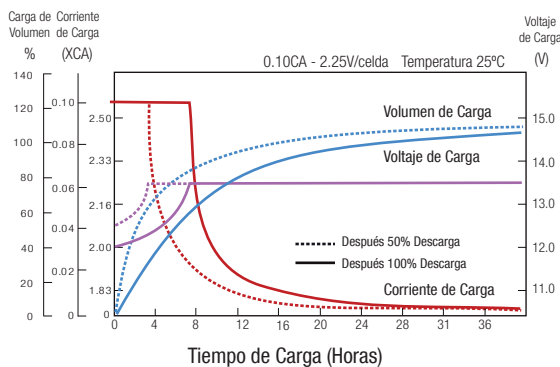
Características de la Descarga



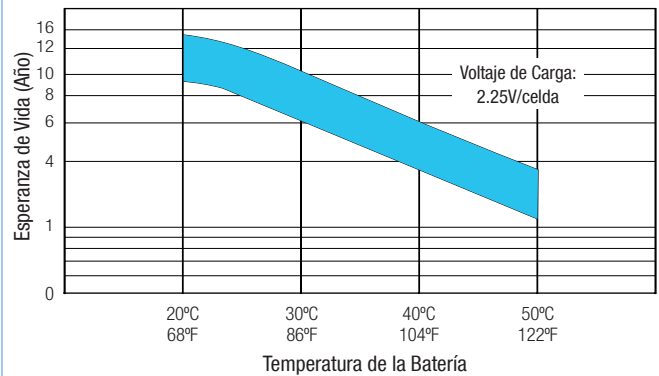
Efectos de la Temperatura en relación con la Capacidad de la Batería



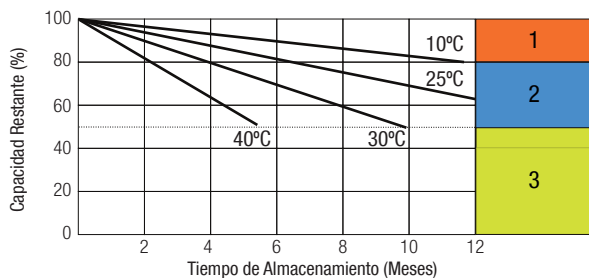
Características de Carga Flotante



Efecto de la Temperatura sobre la Vida Útil Flotante a Largo Plazo



Características de Autodescarga



- 1** No se requiere carga suplementaria (Realice la carga suplementaria antes del uso si se requiere el 100% de la capacidad).
- 2** Se requiere una carga suplementaria antes de su uso. Forma de carga opcional como se indica a continuación:
 1. Cargado durante más de 3 días con una corriente limitada de 0,25CA y una tensión constante de 2,25V/celda.
 2. Cargado durante más de 20 horas con una corriente limitada de 0,25 CA y una tensión constante de 2,45 V/celda.
 3. Cargado durante 8-10 horas a una corriente limitada de 0,05CA.
- 3** A menudo, la carga suplementaria puede no recuperar la capacidad. La batería nunca debe dejarse en reposo hasta que se alcance este punto.