

# F-1300BTWP

SPEAKER SYSTEM

Los altavoces de la serie F-1300 son sistemas de altavoces compactos de dos vías diseñados para una alta eficiencia, un amplio rango y una gran capacidad de manejo de entrada de corriente. Estos sistemas de altavoces se pueden instalar de una manera ideal para la ubicación y la aplicación prevista. El F-1300BTWP tiene un diseño a prueba de agua (tipo a prueba de salpicaduras que cumple con el estándar IPX4), de modo que puede ser instalado permanentemente en exteriores.



Número de artículo: F-1300BTWP  
 Alternative products: F-1300B, F-1300BT,  
 F-1300W, F-1300WT, F-1300WTWP

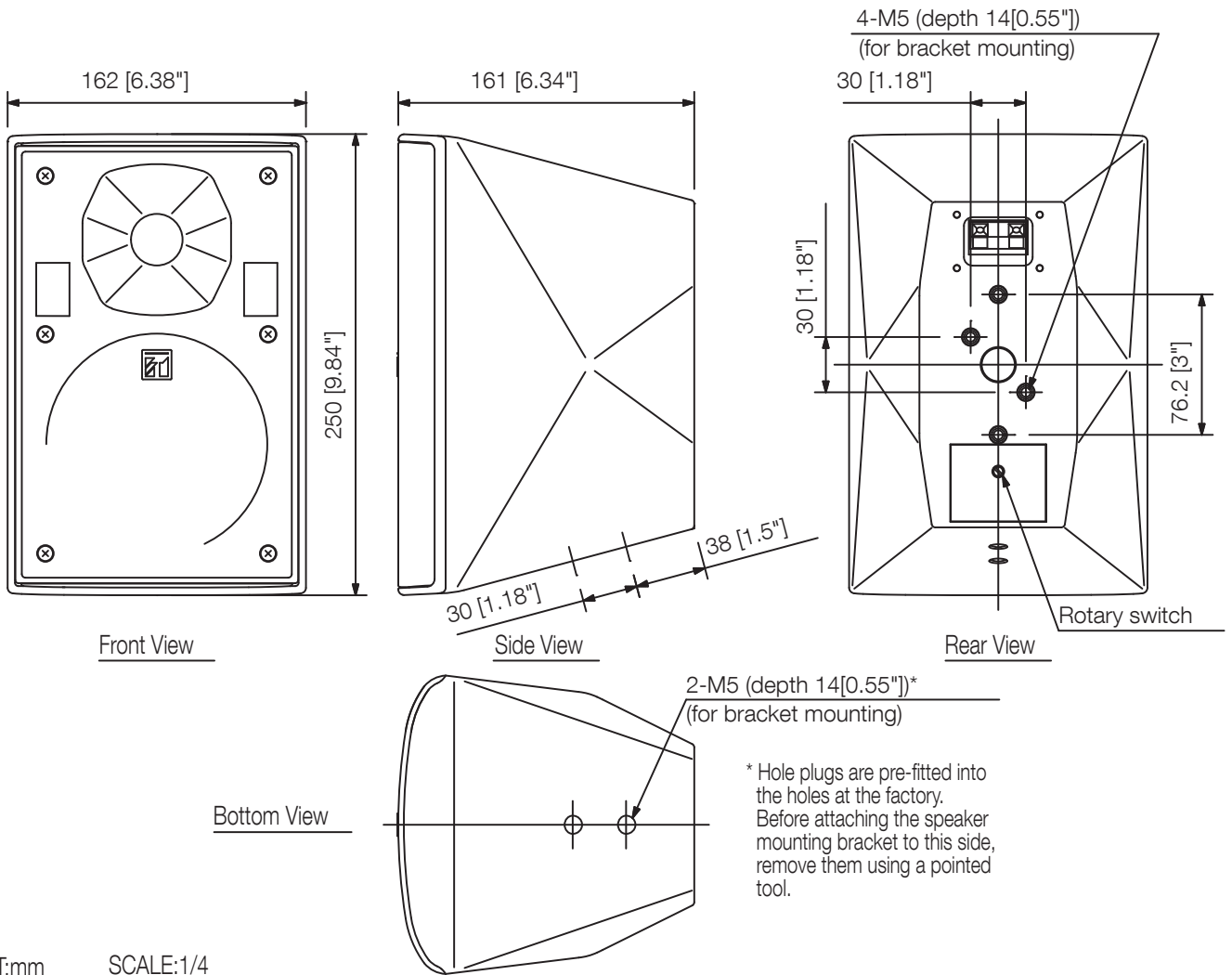
## Specifications

Sensibilidad (1 W, 1 m) (combinado)	90 dB at installation in 1/2 free sound field
Respuesta de frecuencia	80 Hz - 20 kHz (-10 dB)
Conexión	Terminal de abrazadera
Frecuencia de cruce	2 kHz
Entrada nominal (alta impedancia)	30 W
Selección de potencia	100 V (30 / 10 / 3 / 1 W), 70 V (30 / 15 / 5 / 1,5 / 0,5 W)
Componente de altavoz	Bajo: Cono de 13 cm, Alto: 2,5 cm tipo domo balanceado
Acabado	Resina HIPS, negro (RAL 9011 o equivalente),

# F-1300BTWP

SPEAKER SYSTEM

Appearance



UNIT:mm

SCALE:1/4