

El SC-630M es un altavoz compacto y altamente inteligible adecuado para aplicaciones de anuncios de megafonía. Su componente de altavoz externo acabado con recubrimiento de polvo, y el soporte y los tornillos de acero inoxidable aseguran la capacidad de resistencia a la intemperie de la unidad.

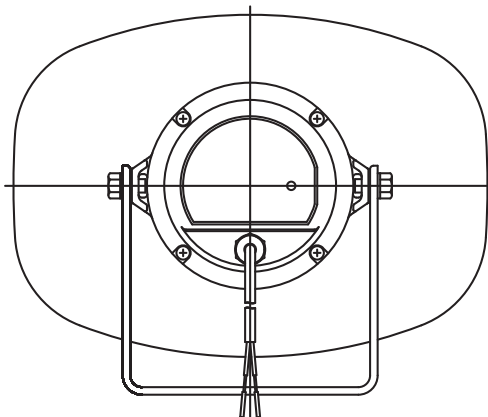


Número de artículo: SC-630M EU
Alternative products: SC-610M, SC-615M,
SC-630M

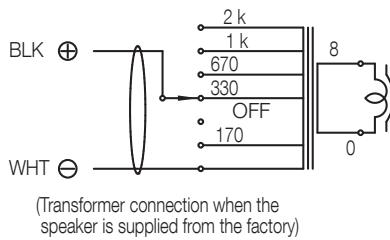
Specifications

Dimensiones (An x Al x Pr)	285 x 227 x 277 mm
Dimensiones (ø x D)	x 277 mm
Acabado	Aluminio, pintura electrostática, blanquecino (RAL 9018 o equivalente),
Temperatura de funcionamiento	-20 °C a +55 °C (debe estar libre de condensación de rocío)

Appearance

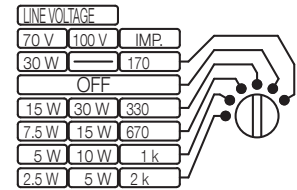


Rear View

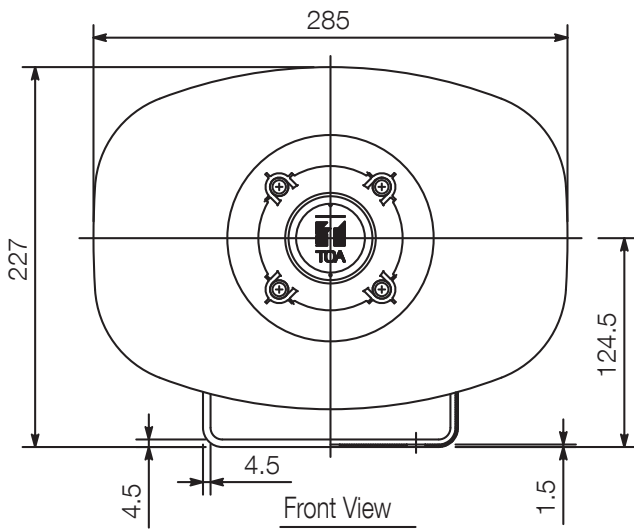


Wiring diagram

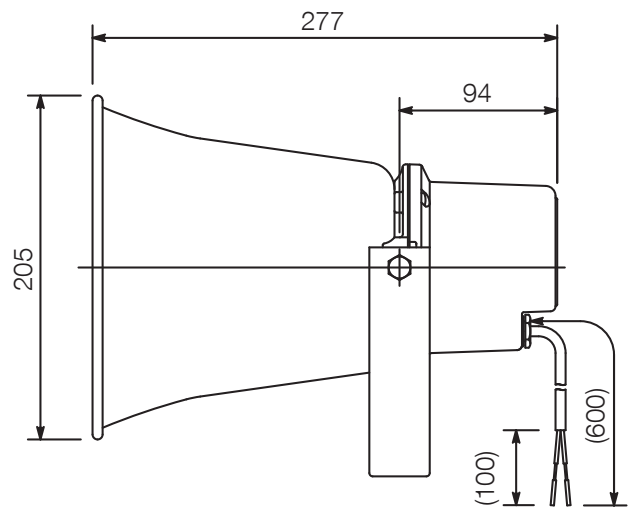
CAUTION
NEVER SET THE SWITCH TO " " POSITION FOR 100 V LINE OPERATION, AS DOING SO MAY RESULT IN DAMAGE TO THE SPEAKER.



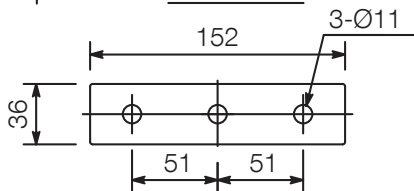
Impedance selection



Front View



Side View



Bracket dimensional diagram

UNIT:mm

SCALE:1/5

Note: Numerical values in parentheses are for reference only.